

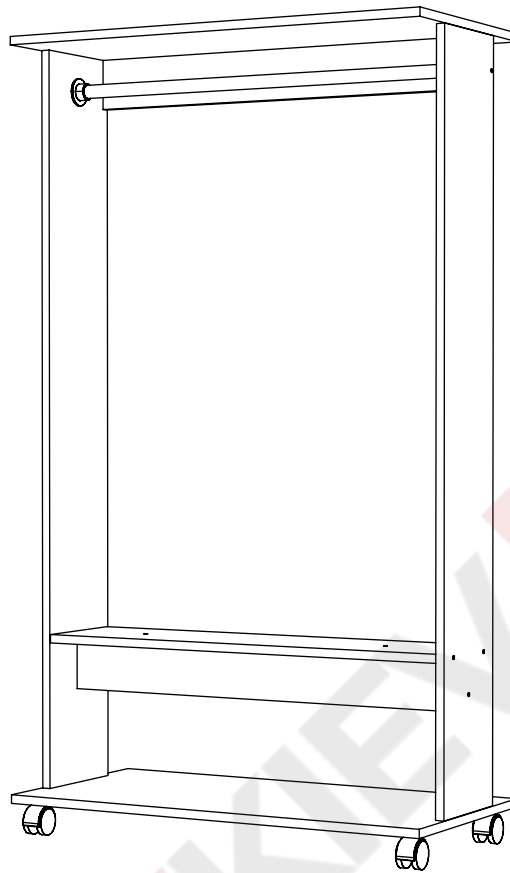
ENG

Clothing Rack D2

UA

Стійка гардеробна D2

1500x850x416 mm



№7

ENG

RULES FOR USE AND CARE OF FURNITURE

1. Use furniture only in dry rooms protected from the effects of weather conditions.
2. Install with suitable tools according to these assembly instructions.
3. Try to assemble as close to the location as possible.
4. The body is assembling in a horizontal position.
5. Before moving furniture, make sure that it is not loaded with items.

Caution: moving furniture may damage it. When moving, hold on to vertical elements only; moving furniture by horizontal parts can break the product.

6. Overloading the furniture can damage it.
7. From time to time check the fittings and their correct position.
8. Wipe the furniture surface only with a slightly damp cloth or paper towels. Do not use chemical cleaning agents other than those specifically made for this.



UA

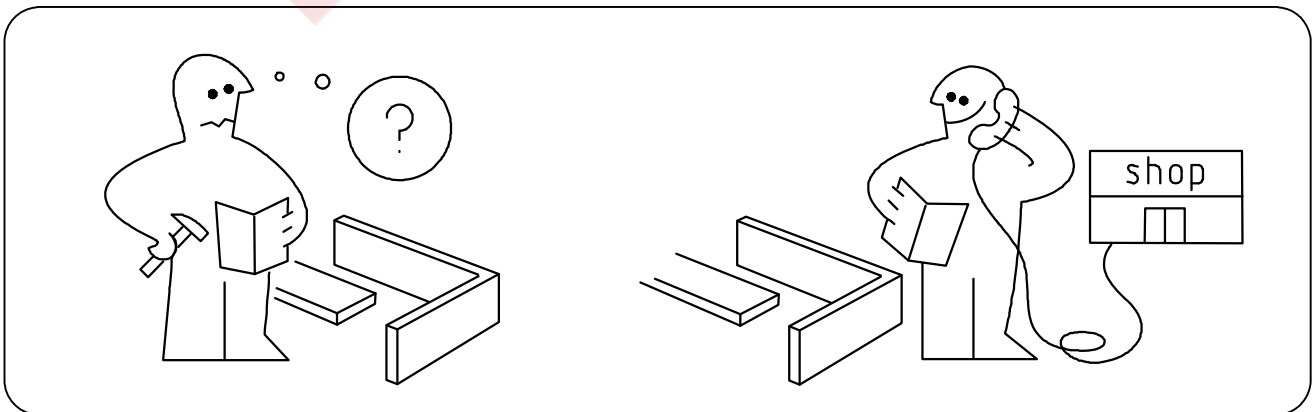
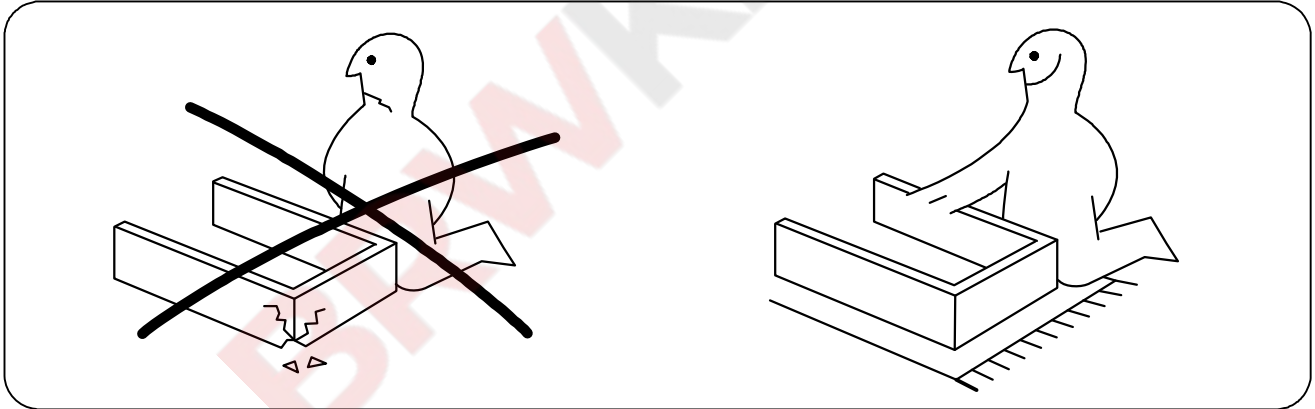
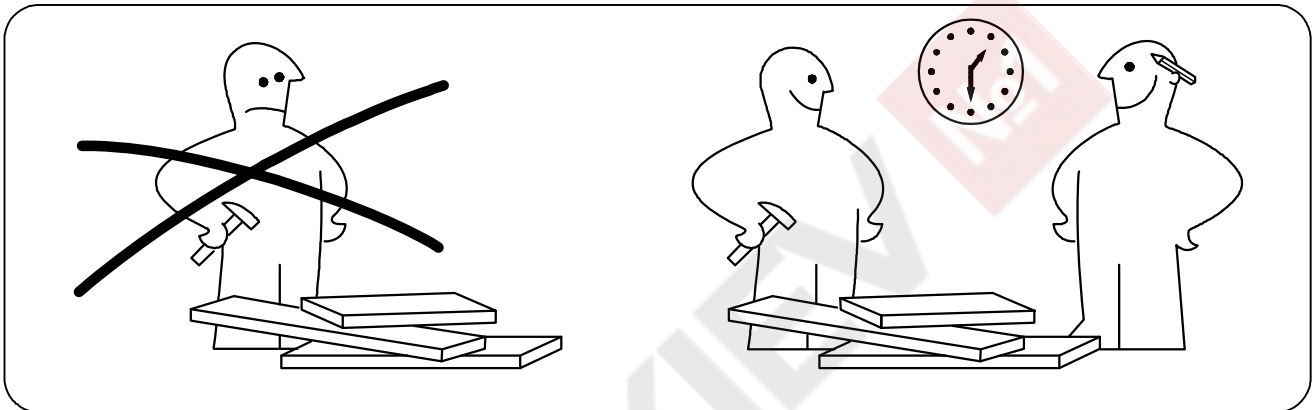
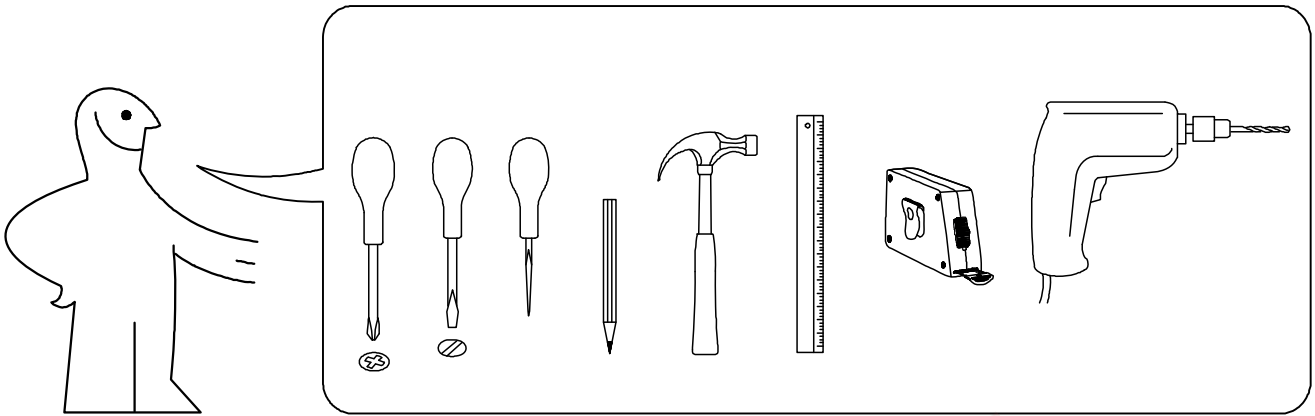
ПРАВИЛА ВИКОРИСТАННЯ ТА ДОГЛЯДУ ЗА МЕБЛЯМИ

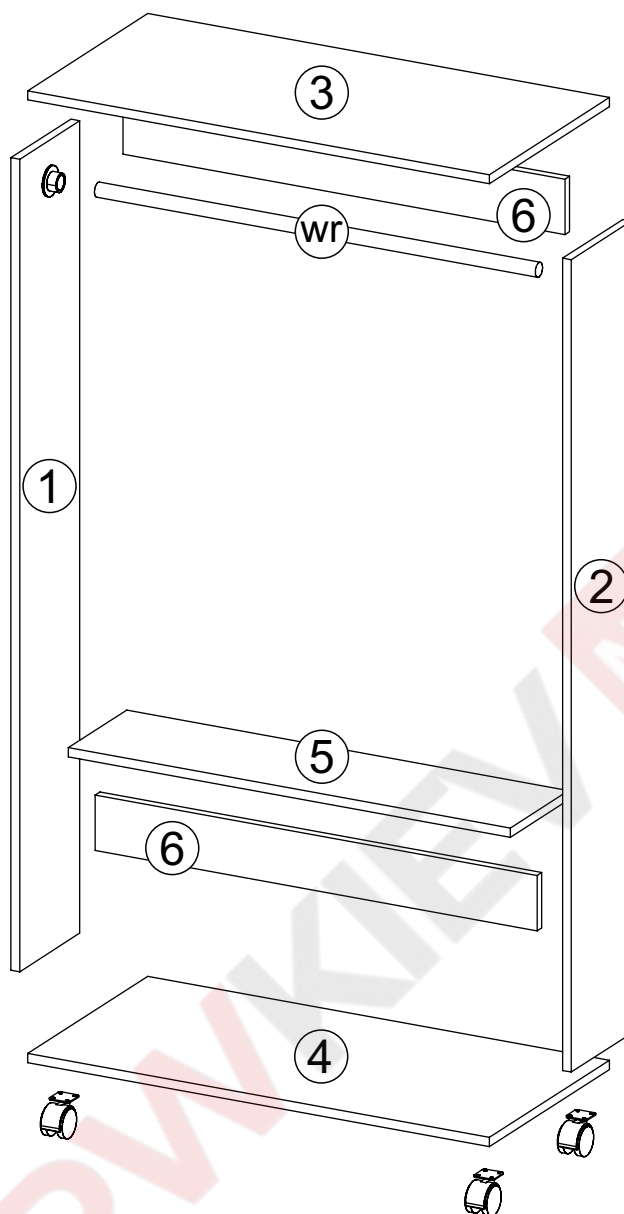
1. Використовуйте меблі тільки в сухих приміщеннях, захищених від впливу погодних умов.
2. Виконуйте установку за допомогою відповідних інструментів відповідно до даної інструкції зі складання.
3. Намагайтеся проводити збірку якомога ближче до місця використання.
4. Збірка корпусу здійснюється в горизонтальному положенні.
5. Перед переміщенням меблів переконайтеся, що вони не навантажені.

Увага: переміщення меблів може привести до її пошкодження.

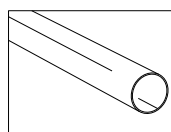
При переміщенні тримайтеся тільки за вертикальні елементи, переміщаючи меблі за горизонтальні деталі ви можете зламати виріб.

6. Перевантаження меблів може привести до їх пошкодження.
7. Час від часу перевіряйте кріплення і правильність їх положення.
8. Протирайте поверхню меблів тільки добре віджатою вологою тканиною або ж паперовими рушниками. Не використовуйте хімічні засоби для очищення, крім спеціально для цього призначених.





№	size / розмір		pack / уп.	qty / к-ть
1	1406	208	1/1	1
2	1406	208	1/1	1
3	850	416	1/1	1
4	850	416	1/1	1
5	814	202	1/1	1
6	814	96	1/1	2



1x

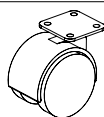
wr

2x



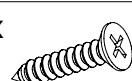
n906

4x



r12

22x



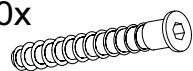
$\phi 3,5 \times 16$ mm **p38**

16x



$\phi 8 \times 30$ mm **f1**

20x



$\phi 7 \times 50$ mm **e32**

16x



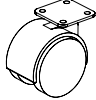

s3

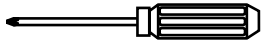
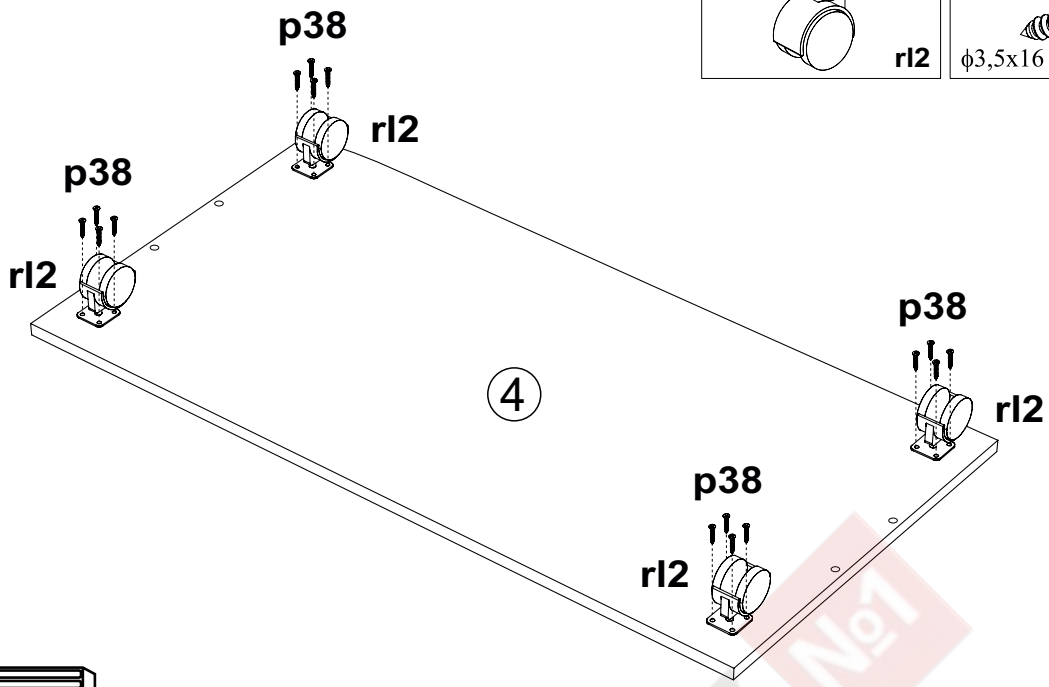
1x






z1

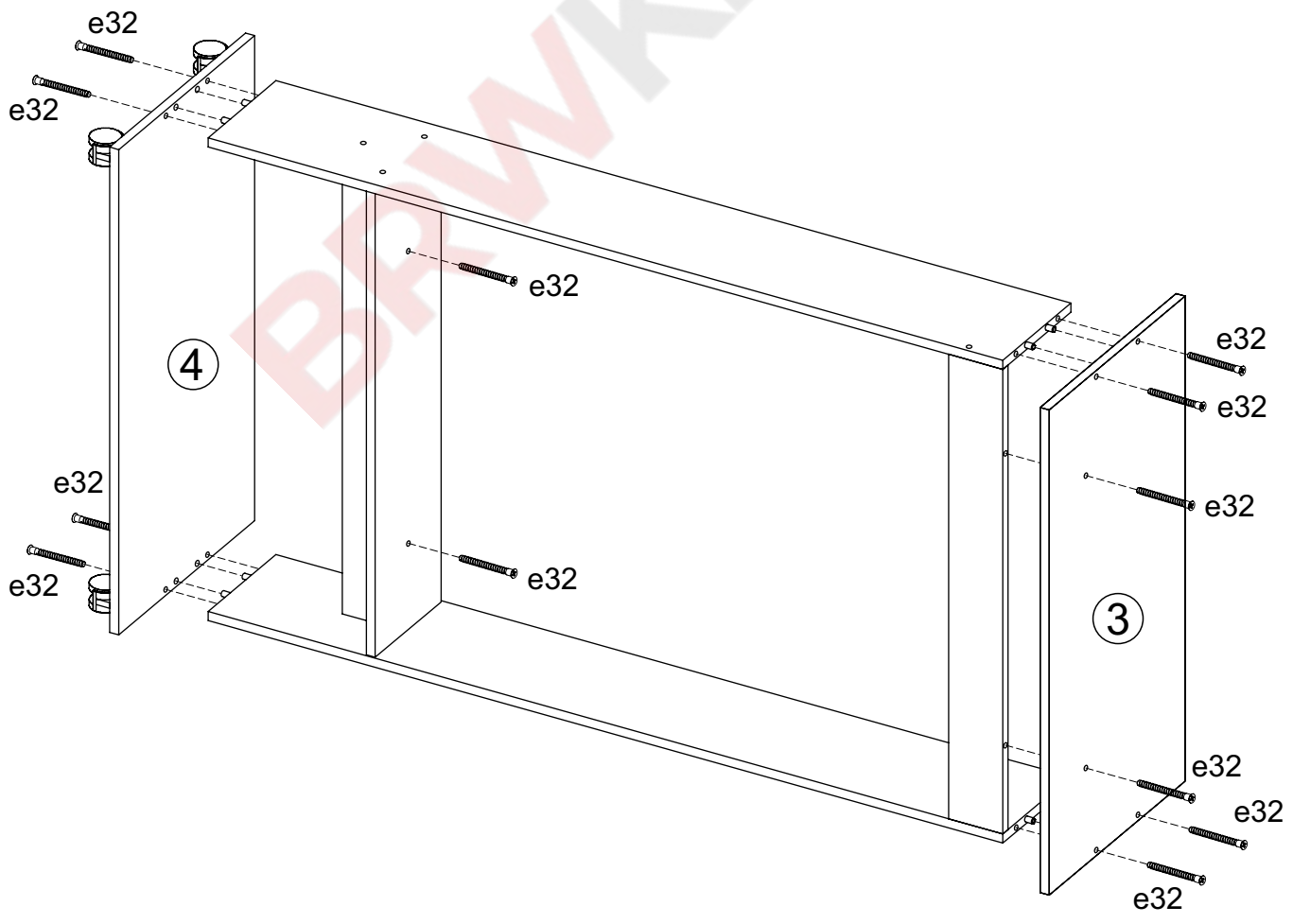
3

4x		r12	16x		p38
				$\phi 3,5 \times 16$ mm	

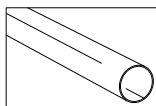


4

12x		e32	16x		s3	1x		z1
	$\phi 7 \times 50$ mm							



5



1x

wr

2x



n906

6x



φ3,5x16 mm

p38

