

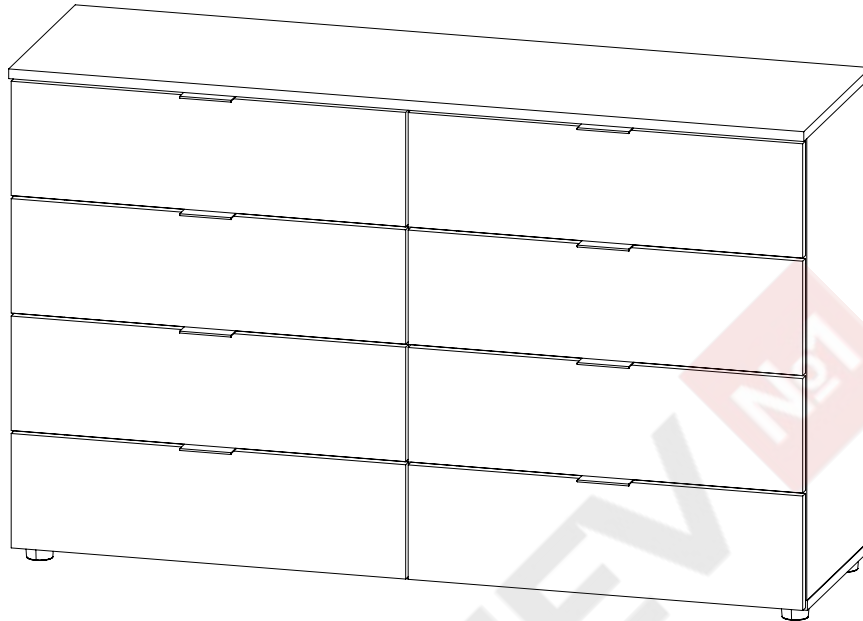
ENG

Ran 8 Drawer Chest

UA

Комод Ран 8

810x1300x380 mm



ENG



UA

#### RULES FOR USE AND CARE OF FURNITURE

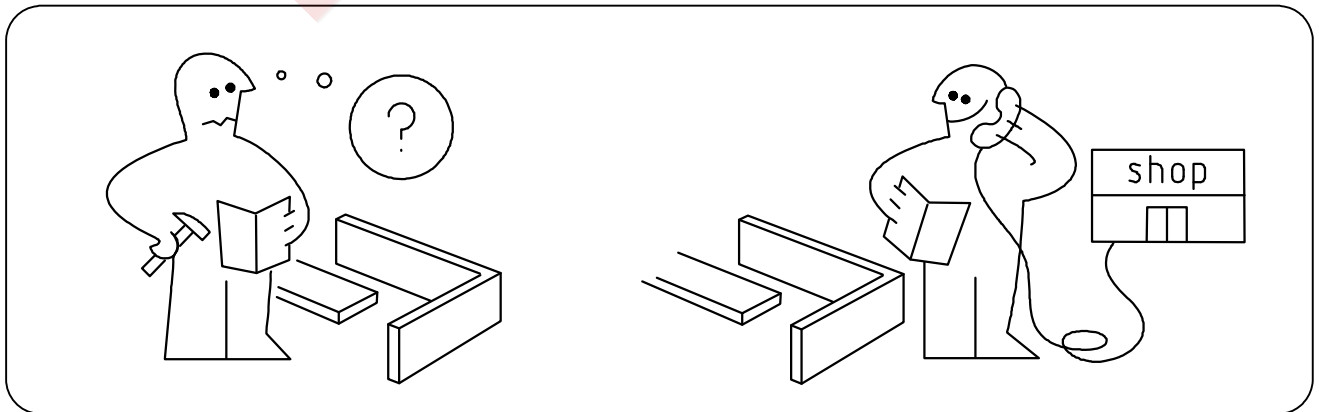
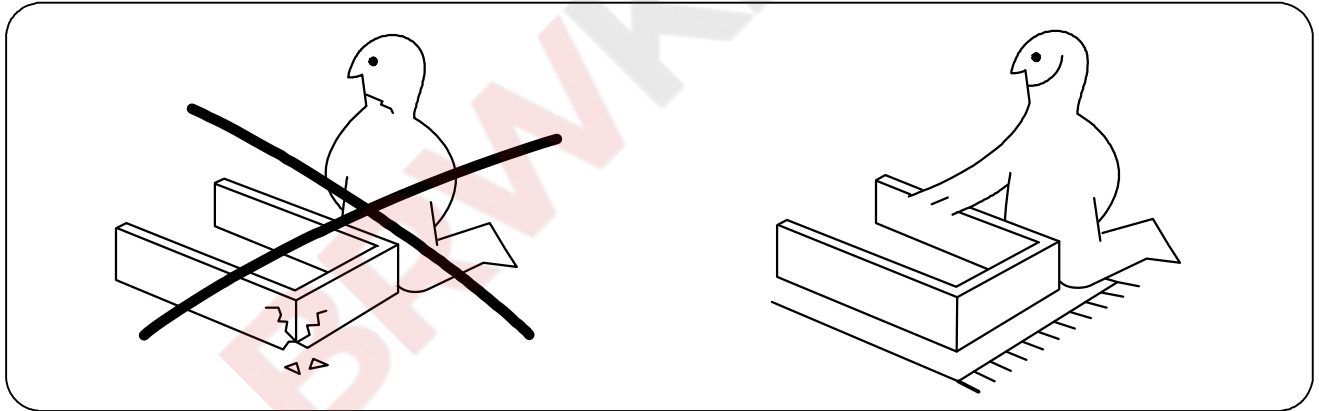
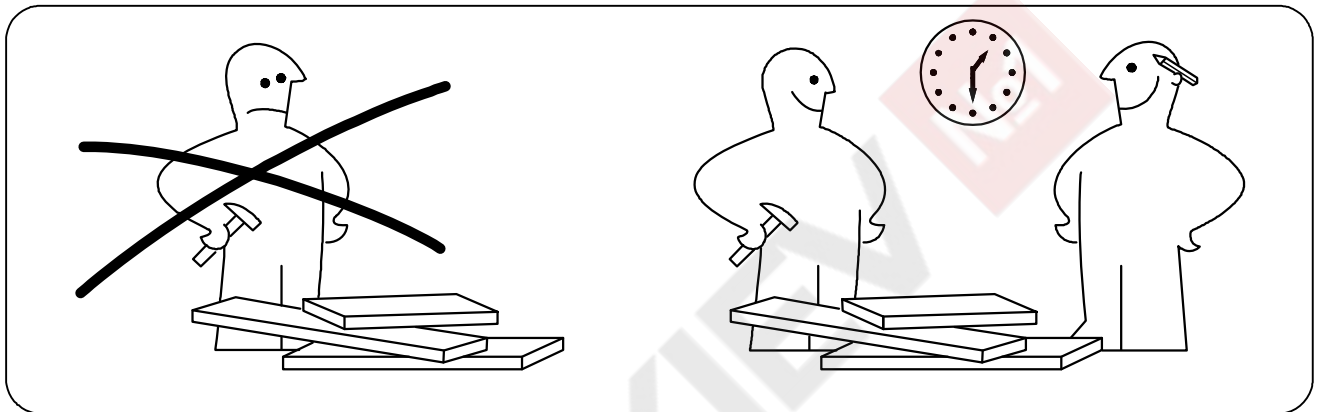
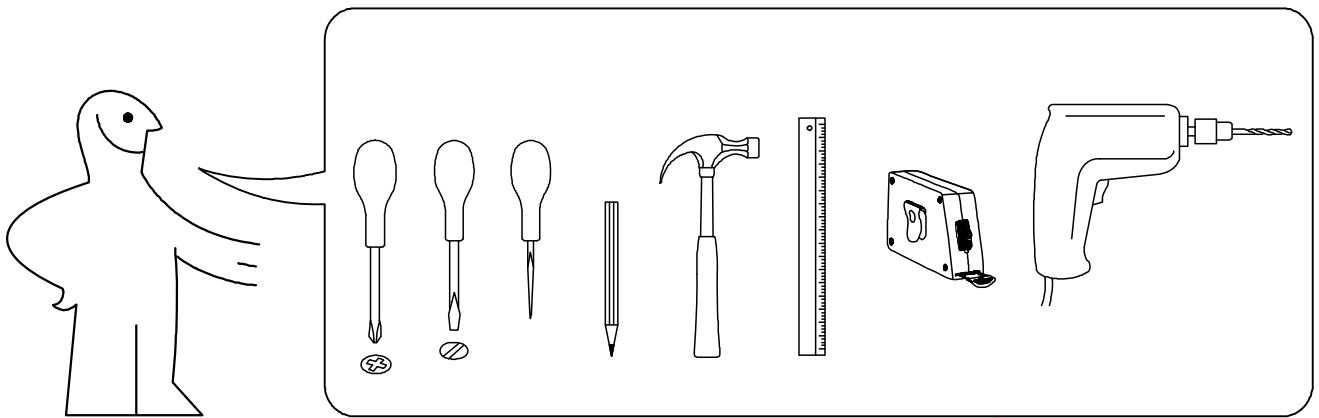
1. Use furniture only in dry rooms protected from the effects of weather conditions.
2. Install with suitable tools according to these assembly instructions.
3. Try to assemble as close to the location as possible.
4. The body is assembling in a horizontal position.
5. Before moving furniture, make sure that it is not loaded with items.

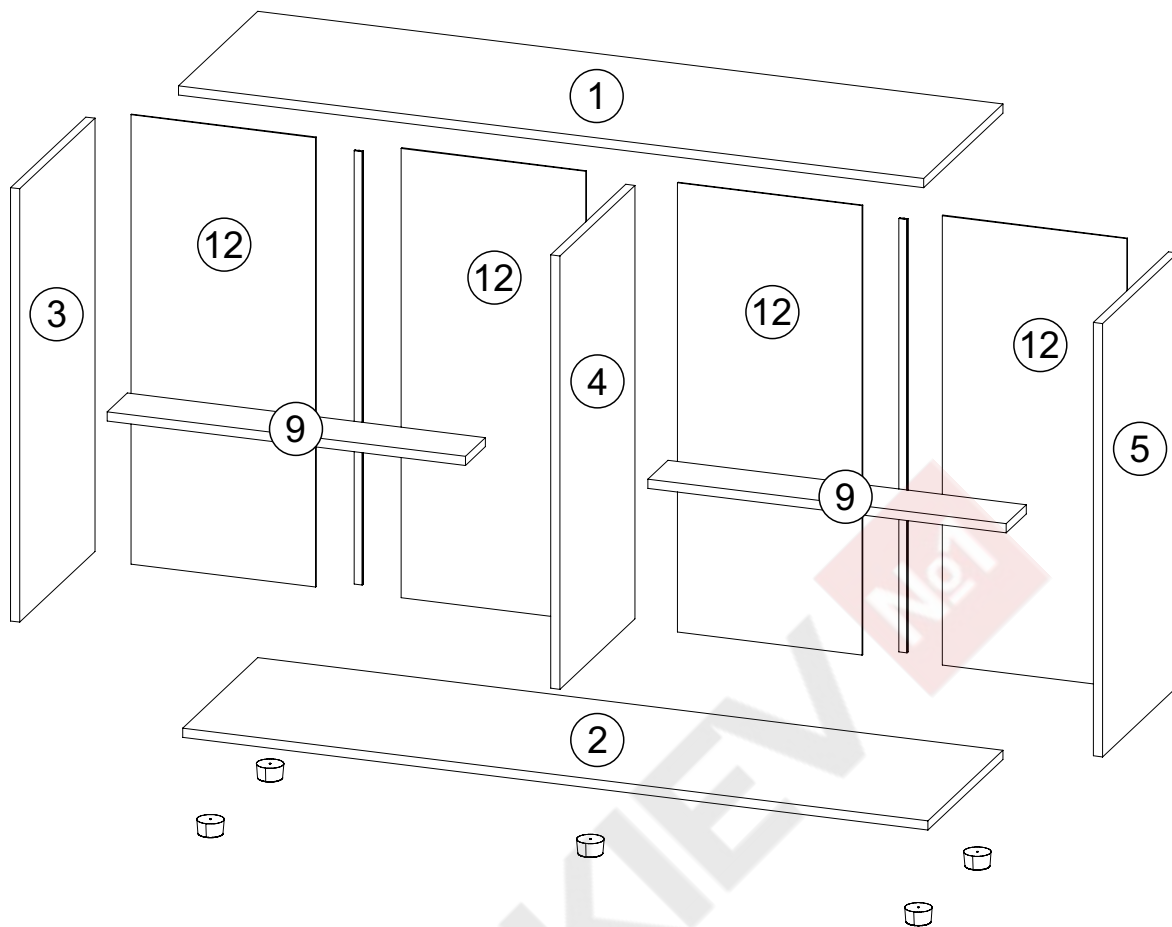
**Caution:** moving furniture may damage it. When moving, hold on to vertical elements only; moving furniture by horizontal parts can break the product.

6. Overloading the furniture can damage it.
7. From time to time check the fittings and their correct position.
8. Wipe the furniture surface only with a slightly damp cloth or paper towels. Do not use chemical cleaning agents other than those specifically made for this.

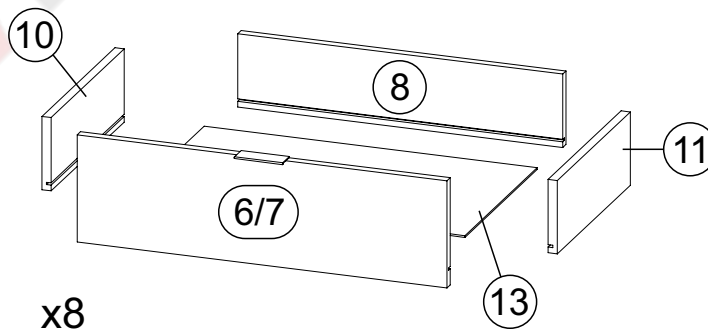
#### ПРАВИЛА ВИКОРИСТАННЯ ТА ДОГЛЯДУ ЗА МЕБЛЯМИ

1. Використовуйте меблі тільки в сухих приміщеннях, захищених від впливу погодних умов.
2. Виконуйте установку за допомогою відповідних інструментів відповідно до даної інструкції зі складання.
3. Намагайтеся проводити збірку якомога ближче до місця використання.
4. Збірка корпусу здійснюється в горизонтальному положенні.
5. Перед переміщенням меблів переконайтеся, що вони не навантажені.  
**Увага:** переміщення меблів може привести до її пошкодження. При переміщенні тримайтеся тільки за вертикальні елементи, переміщаючи меблі за горизонтальні деталі ви можете зламати виріб.
6. Перевантаження меблів може привести до їх пошкодження.
7. Час від часу перевіряйте кріплення і правильність їх положення.
8. Протирайте поверхню меблів тільки добре віджатою вологою тканиною або ж паперовими рушниками. Не використовуйте хімічні засоби для очищення, крім спеціально для цього призначених.





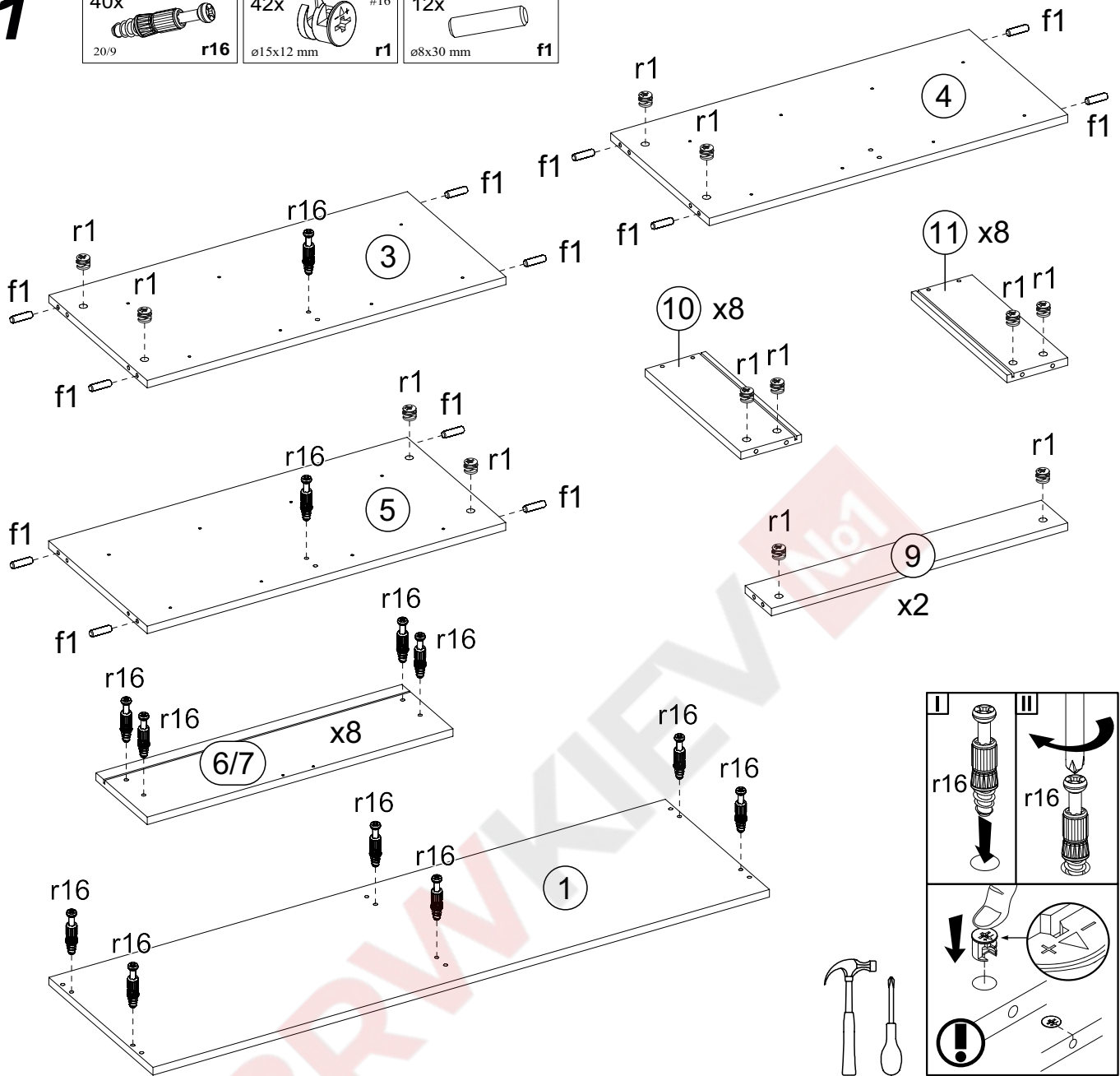
| №  | size / розмір | pack / уп. | qty / к-ть |
|----|---------------|------------|------------|
| 1  | 1300 380      | 1/2        | 1          |
| 2  | 1300 360      | 1/2        | 1          |
| 3  | 756 360       | 2/2        | 1          |
| 4  | 756 360       | 2/2        | 1          |
| 5  | 756 360       | 2/2        | 1          |
| 6  | 645 187       | 1/2        | 4          |
| 7  | 645 187       | 1/2        | 4          |
| 8  | 567 128       | 2/2        | 8          |
| 9  | 625 96        | 2/2        | 2          |
| 10 | 350 128       | 2/2        | 8          |
| 11 | 350 128       | 2/2        | 8          |
| 12 | 784 322       | 2/2        | 4          |
| 13 | 581 347       | 1/2        | 8          |



|                          |                           |                                   |                             |                            |                              |                             |
|--------------------------|---------------------------|-----------------------------------|-----------------------------|----------------------------|------------------------------|-----------------------------|
| 2x<br><br>1              | 5x<br><br>lr1             | 8x R/L<br><br>w5                  | 8x R/L<br><br>w5            | 8x<br><br>H                | 4x<br><br>n14                | 1x<br><br>40x40x15mm<br>n14 |
| 40x<br><br>20/9<br>r16   | 1x<br><br>r10             | 42x<br><br>#16<br>ø15x12 mm<br>r1 | 42x<br><br>s2               | 38x<br><br>ø7x50 mm<br>e32 | 32x<br><br>s3                | 1x<br><br>z1                |
| 1x<br><br>ø8x60 mm<br>f2 | 14x<br><br>ø8x30 mm<br>f1 | 32x<br><br>15x10x14mm<br>c14      | 48x<br><br>ø6,3x13 mm<br>e3 | 16x<br><br>ø6,3x8 mm<br>e4 | 54x<br><br>ø3,5x16 mm<br>p38 | 5x<br><br>ø4x20 mm<br>p39   |
| <br>l1                   |                           |                                   |                             |                            |                              |                             |

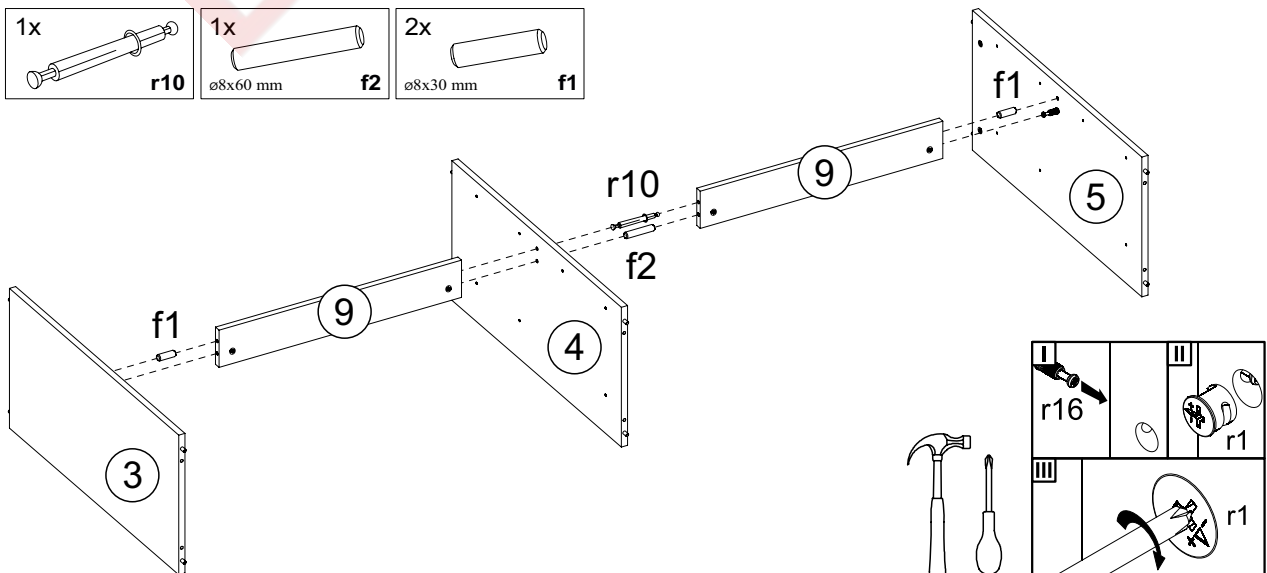
# 1

|                    |                               |                       |
|--------------------|-------------------------------|-----------------------|
| 40x<br>20/9<br>r16 | 42x<br>ø15x12 mm<br>#16<br>r1 | 12x<br>ø8x30 mm<br>f1 |
|--------------------|-------------------------------|-----------------------|



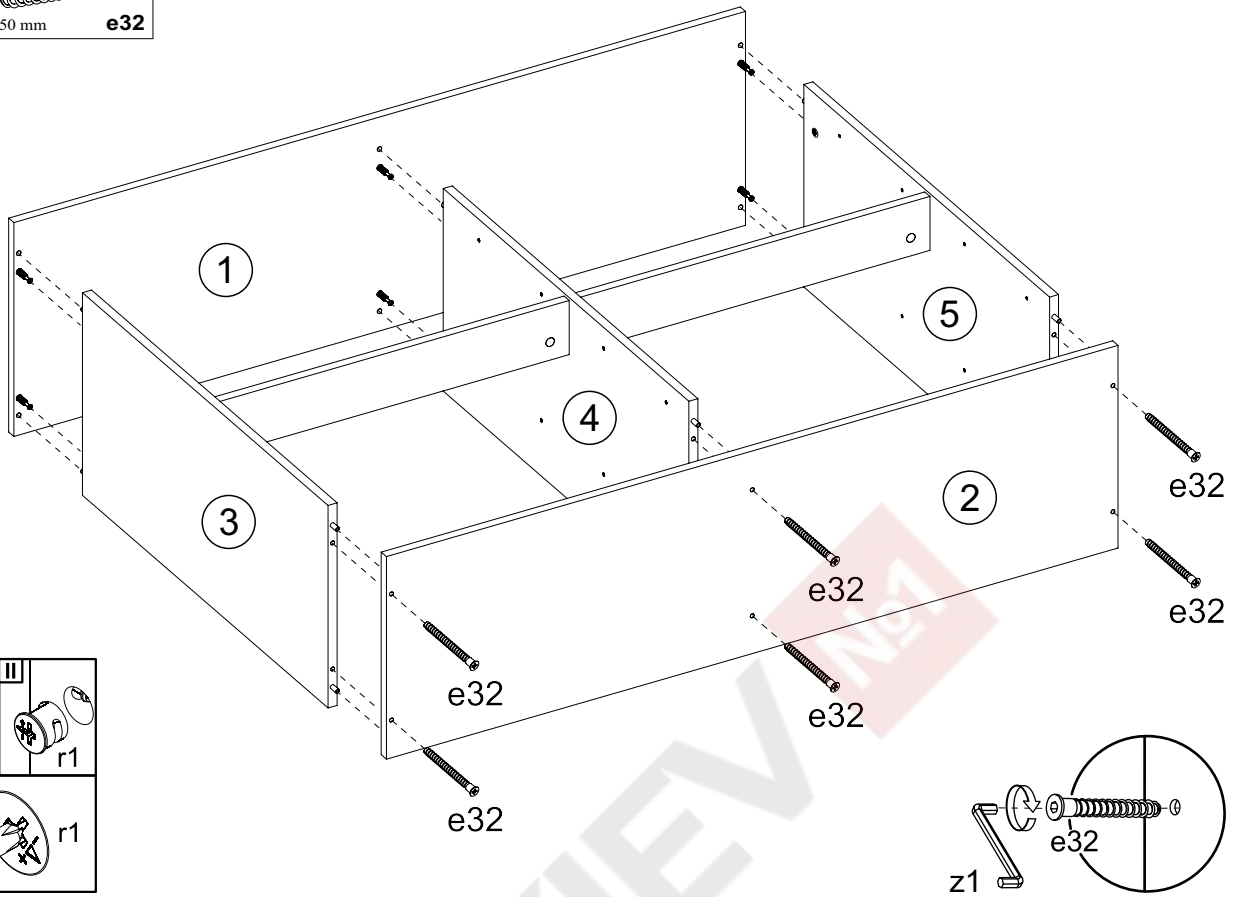
# 2

|           |                      |                      |
|-----------|----------------------|----------------------|
| 1x<br>r10 | 1x<br>ø8x60 mm<br>f2 | 2x<br>ø8x30 mm<br>f1 |
|-----------|----------------------|----------------------|



# 3

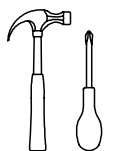
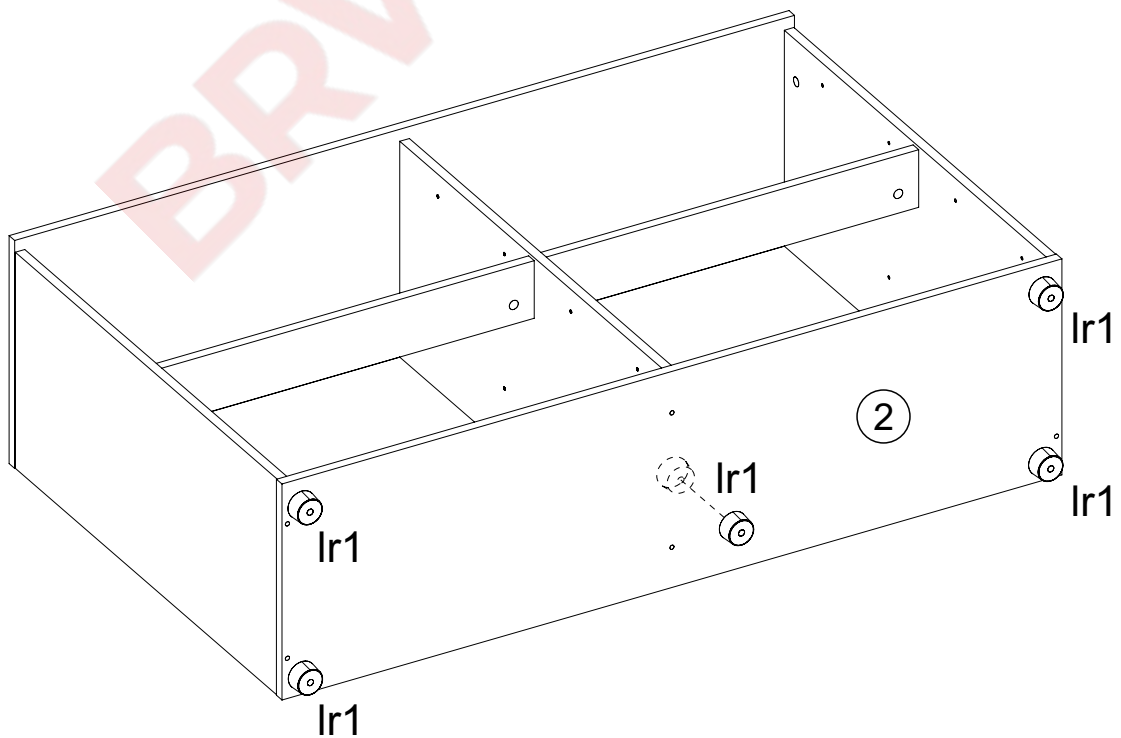
6x  
ø7x50 mm e32



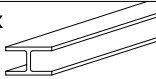

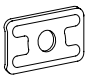


# 4

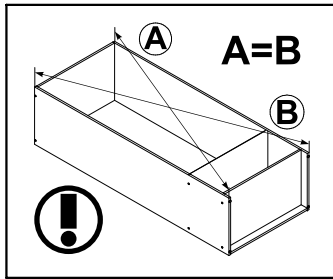
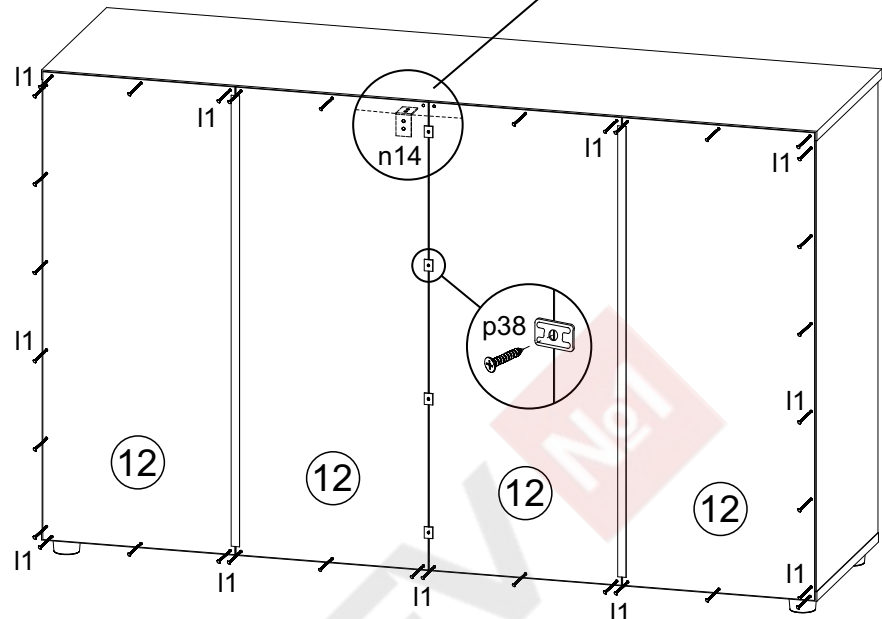
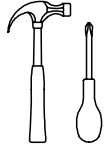
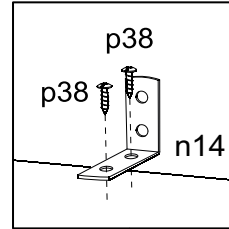
5x  
lr1

5x  
ø4x20 mm p39

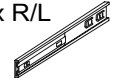




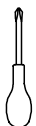
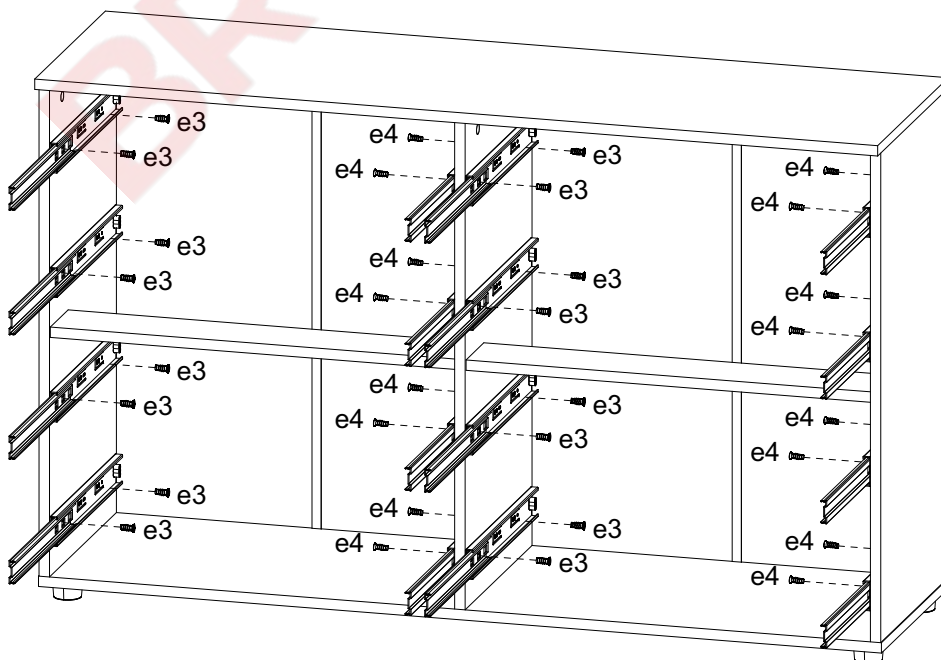
# 5

- 2x 
- 1x   
40x40x15mm n14
- 4x 
- 6x   
ø3,5x16 mm p38
-   
l1

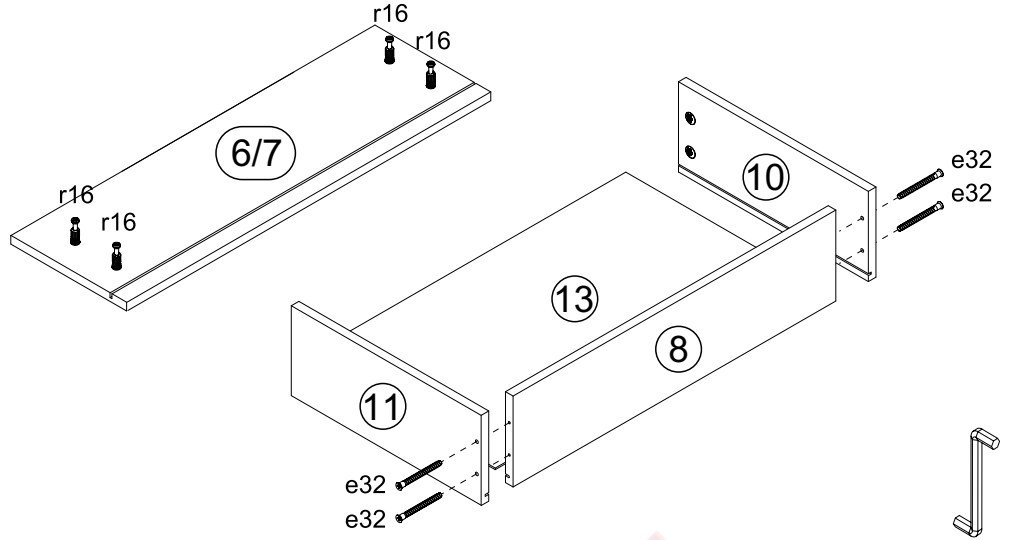
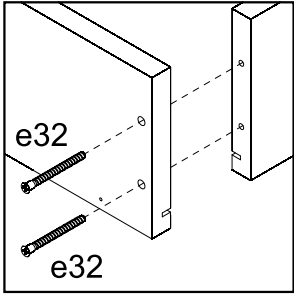
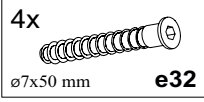


# 6

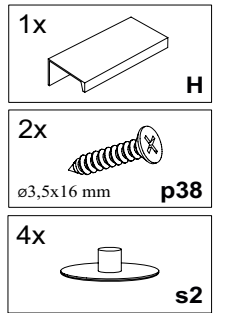
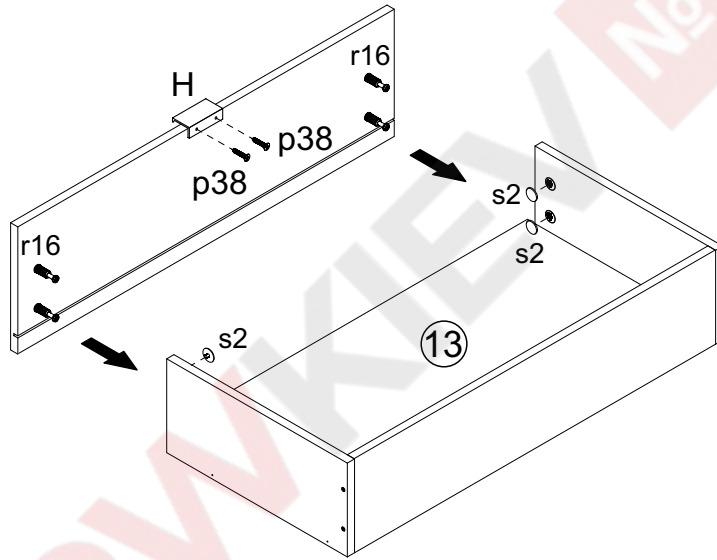
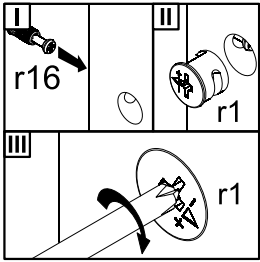
- 8x R/L   
w5
- 16x   
ø6,3x13 mm e3
- 16x   
ø6,3x8 mm e4



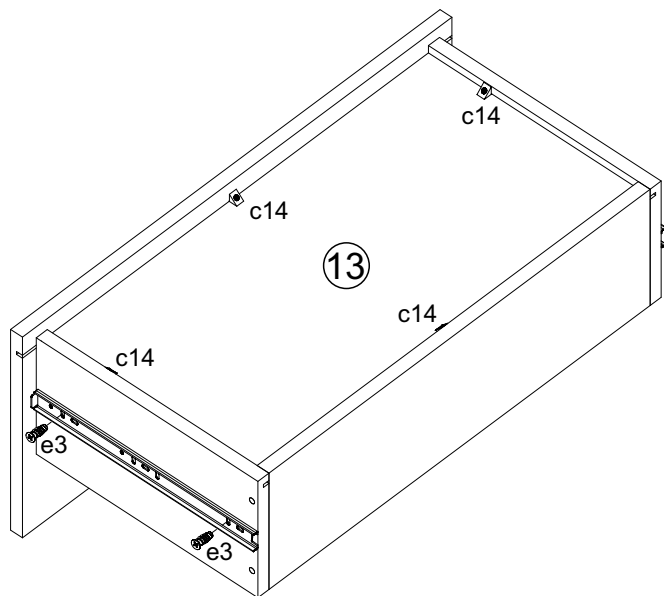
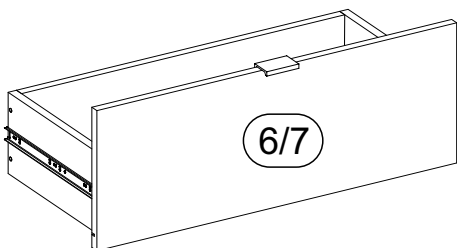
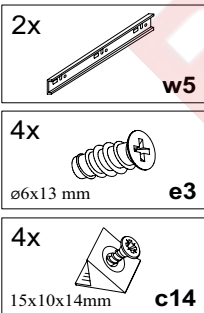
**7**  
**x8**



**8**  
**x8**



**9**  
**x8**



10

