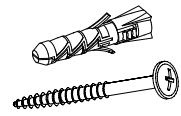
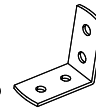
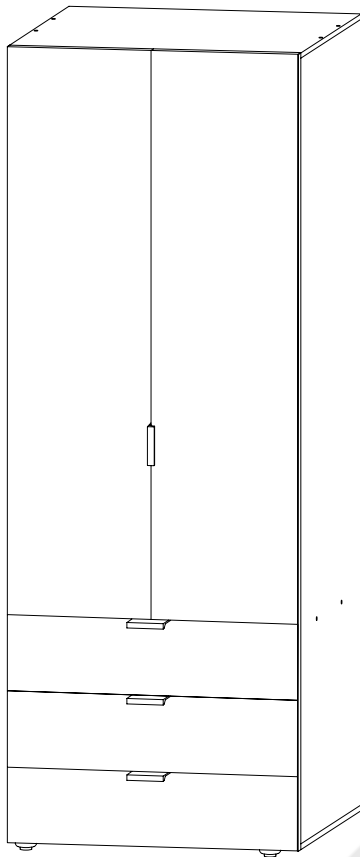


ENG Folding wardrobe Gelar
UA Розпашна шафа Gelar

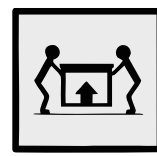
2034x775x495 mm



To avoid falling

we recommend fixing the product to the wall using **corners** or **double-sided tape**

Щоб уникнути падіння виробу
рекомендуємо закріпити його до стіни кутиками чи двосторонню стрічкою.



ENG



UA

RULES FOR USE AND CARE OF FURNITURE

1. Use furniture only in dry rooms protected from the effects of weather conditions.
2. Install with suitable tools according to these assembly instructions.
3. Try to assemble as close to the location as possible.
4. The body is assembling in a horizontal position.
5. Before moving furniture, make sure that it is not loaded with items.

Caution: moving furniture may damage it.
When moving, hold on to vertical elements only; moving furniture by horizontal parts can break the product.

6. Overloading the furniture can damage it.
7. From time to time check the fittings and their correct position.
8. Wipe the furniture surface only with a slightly damp cloth or paper towels. Do not use chemical cleaning agents other than those specifically made for this.

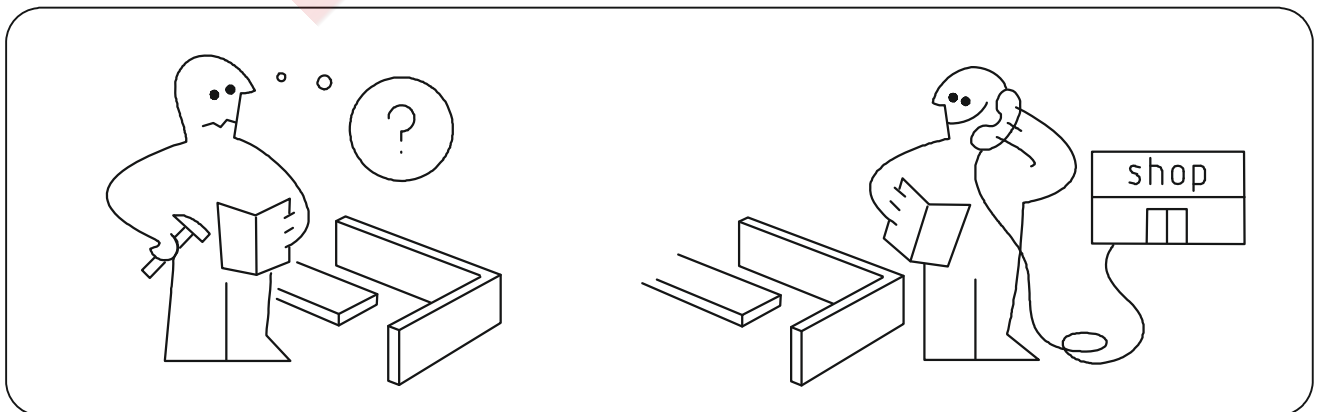
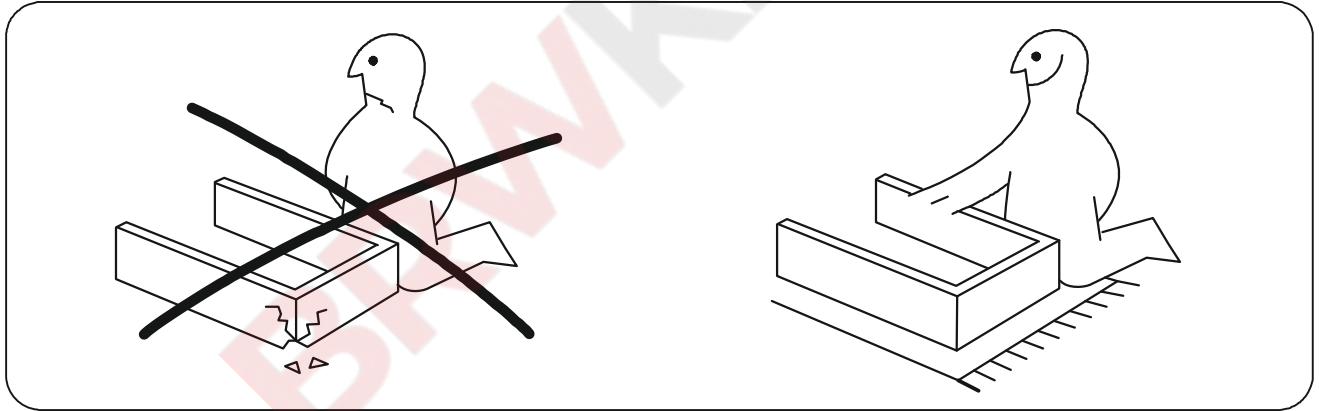
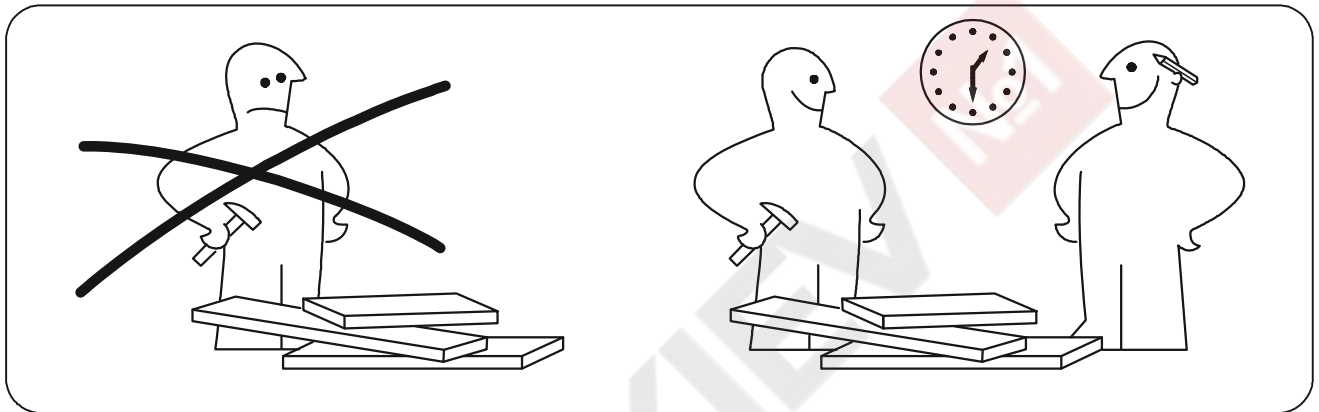
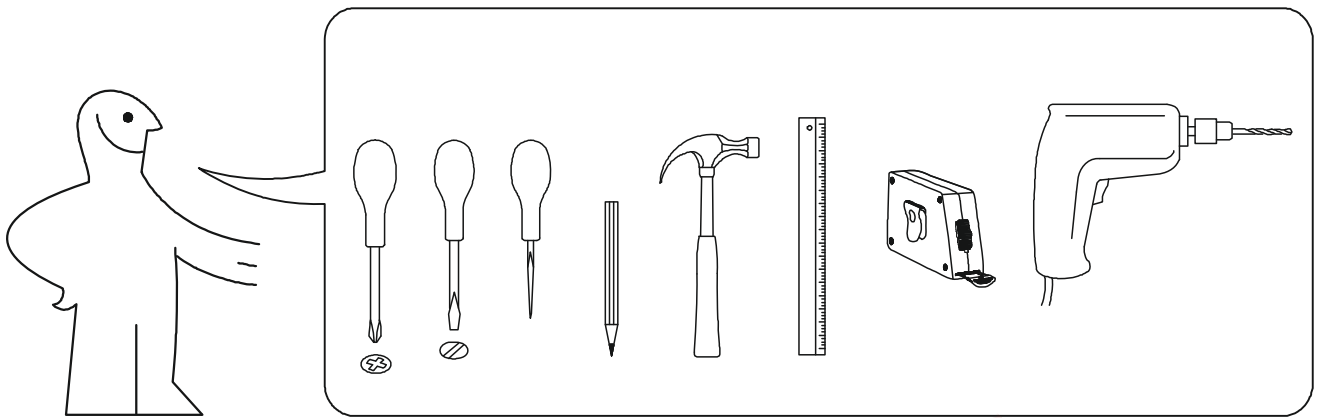
ПРАВИЛА ВИКОРИСТАННЯ ТА ДОГЛЯДУ ЗА МЕБЛЯМИ

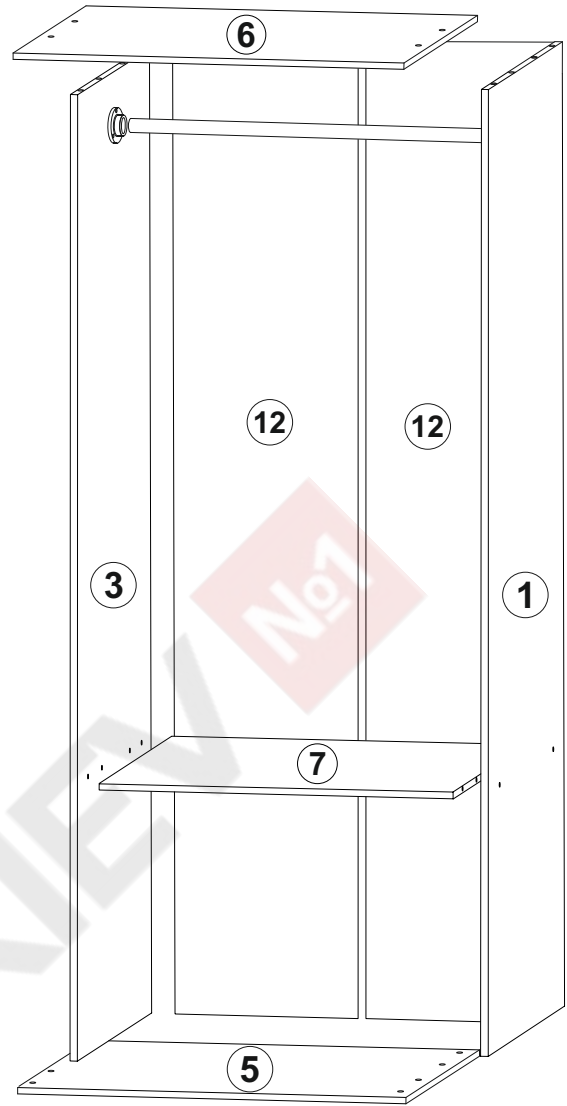
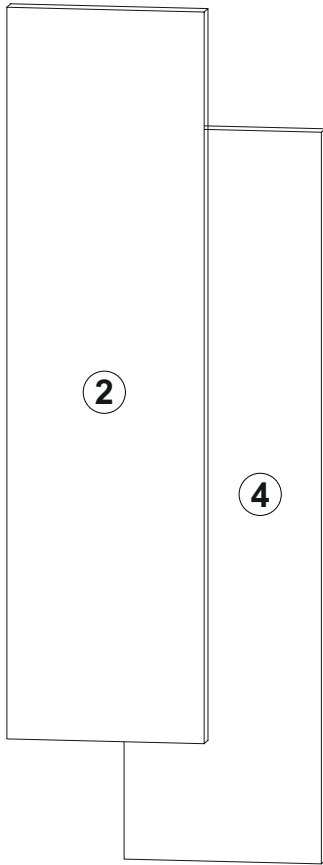
1. Використовуйте меблі тільки в сухих приміщеннях, захищених від впливу погодних умов.
2. Виконуйте установку за допомогою відповідних інструментів відповідно до даної інструкції зі складання.
3. Намагайтеся проводити збірку якомога ближче до місця використання.
4. Збірка корпусу здійснюється в горизонтальному положенні.
5. Перед переміщенням меблів переконайтеся, що вони не навантажені.

Увага: переміщення меблів може привести до її пошкодження.

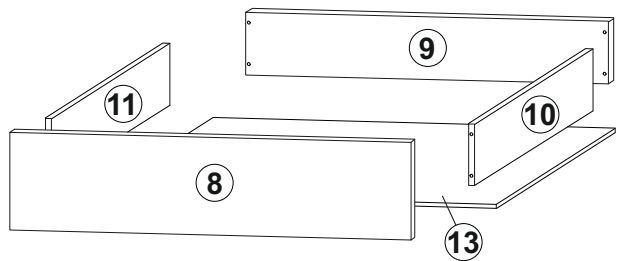
При переміщенні тримайтеся тільки за вертикальні елементи, переміщаючи меблі за горизонтальні деталі ви можете зламати виріб.

6. Перевантаження меблів може привести до їх пошкодження.
7. Час від часу перевіряйте кріплення і правильність їх положення.
8. Протирайте поверхню меблів тільки добре віджатою вологою тканиною або ж паперовими рушниками. Не використовуйте хімічні засоби для очищення, крім спеціально для цього призначених.



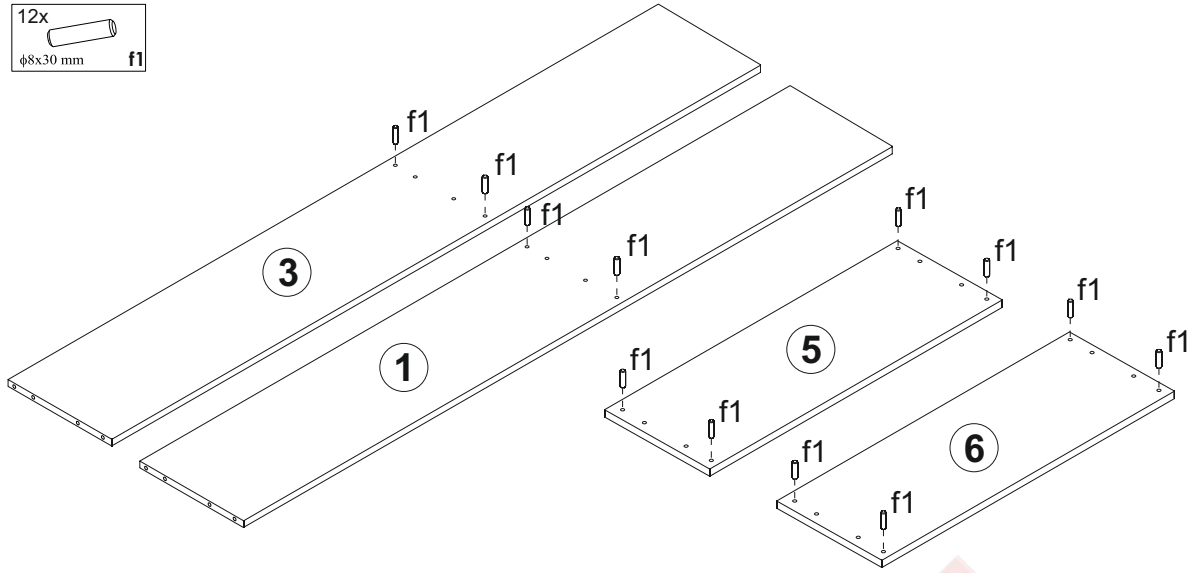
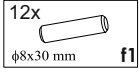


№	size / розмір		pack /	qty / к-ть
1	1972	495	1/2	1
2	1424	384	1/2	1
3	1972	495	1/2	1
4	1424	384	1/2	1
5	775	495	2/2	1
6	775	495	2/2	1
7	743	495	2/2	1
8	771	187	2/2	3
9	685	140	2/2	3
10	400	140	1/2	3
11	400	140	1/2	3
12	2000	385	1/2	2
13	697	396	2/2	3

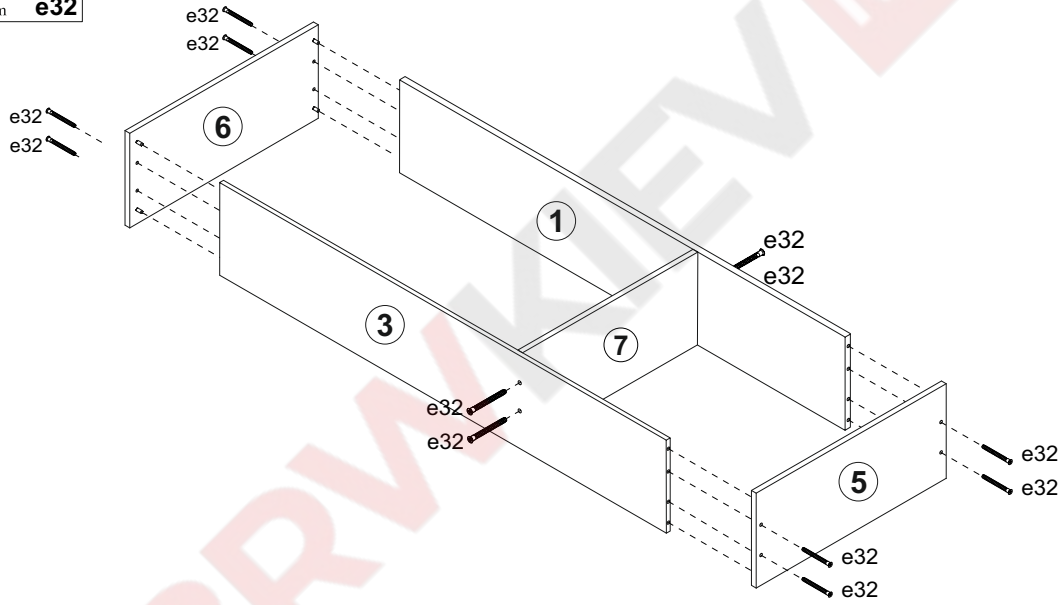
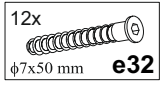


12x 15x10x14mm c14	6x D	12x s2	12x 20/9 r16	12x φ15x12mm #16 r1	2x n906	1x z1
4x c14	24x φ7x50 mm e32	12x φ8x30 mm f1	24x φ6x13 mm e3	6x w5	6x w5	 l1
1x wr	1x wr	24x s3	40x φ3,5x16 mm p38	4x lr1		

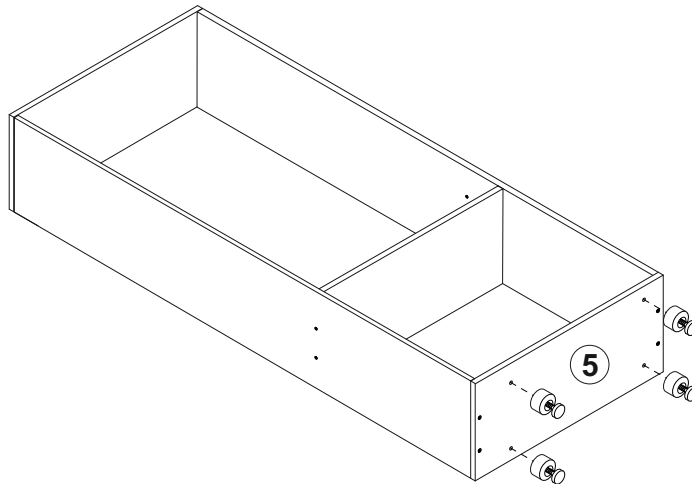
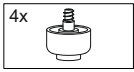
1

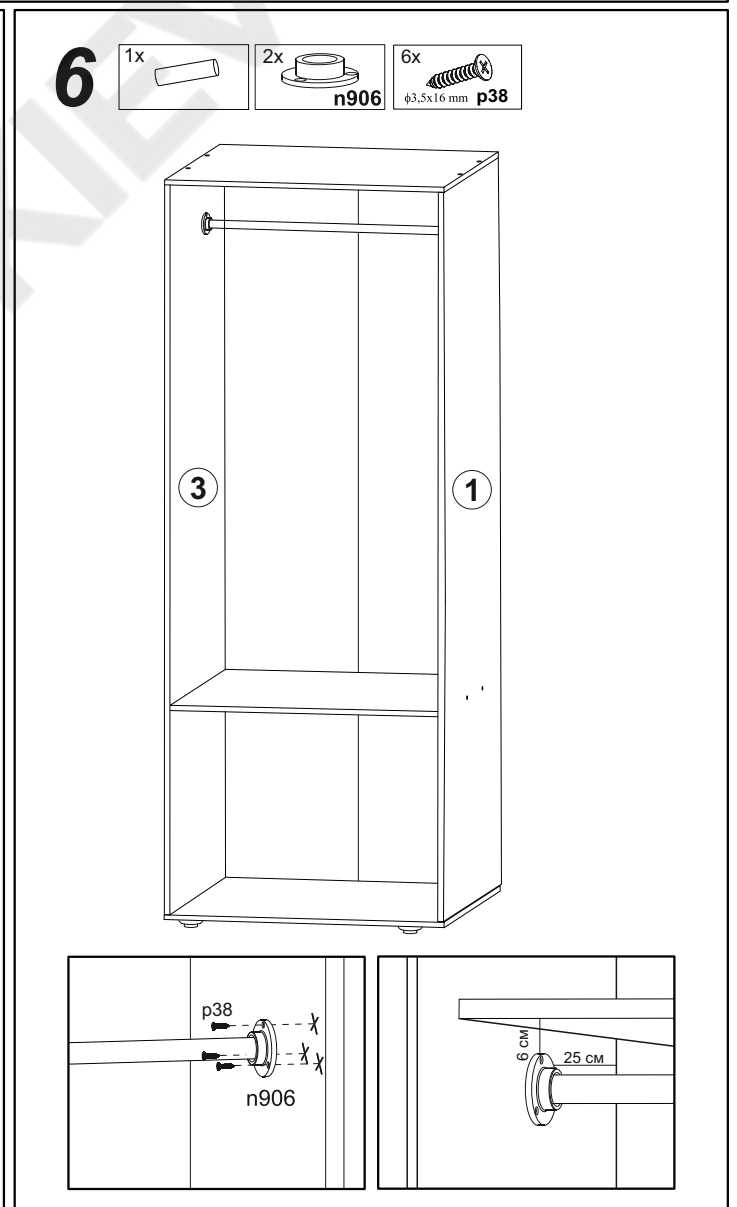
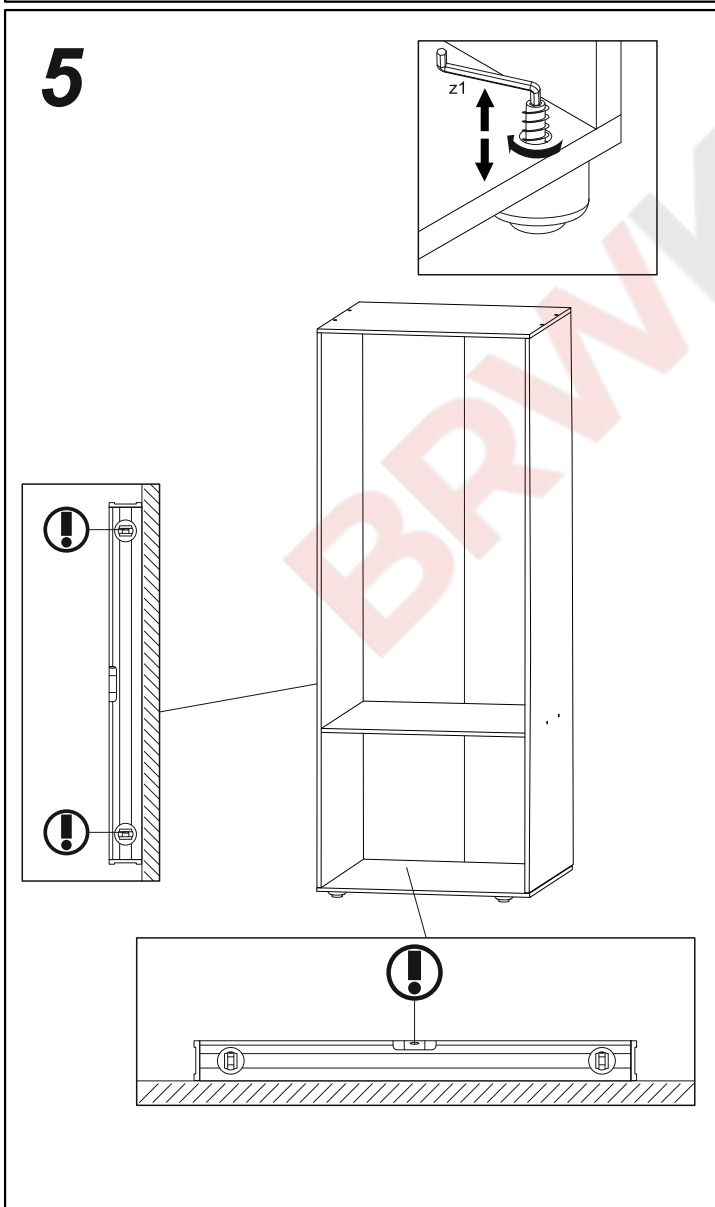
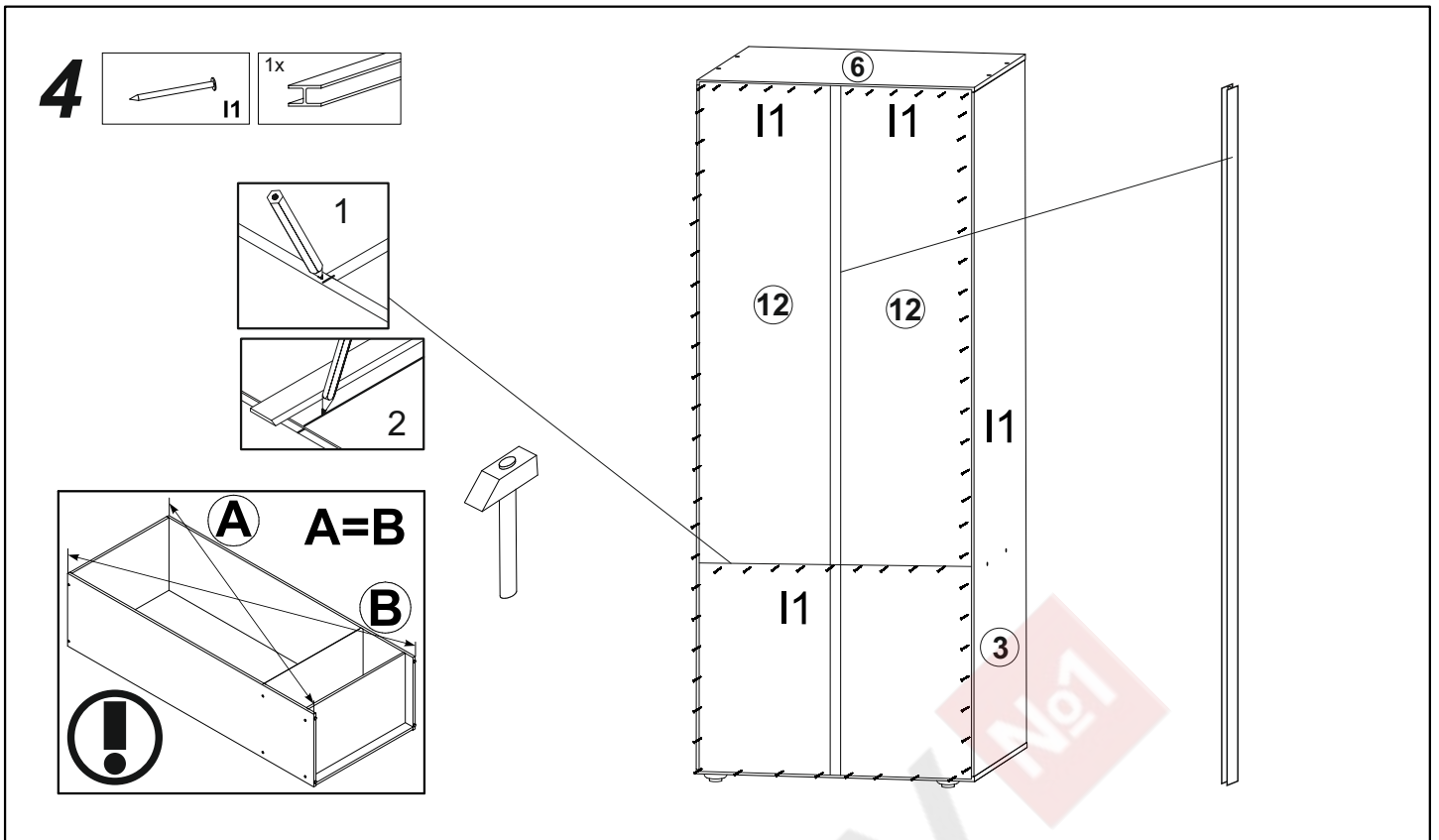


2






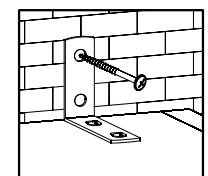
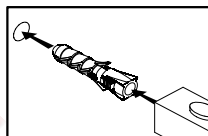
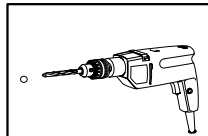
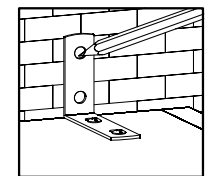
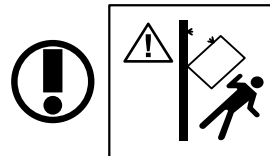
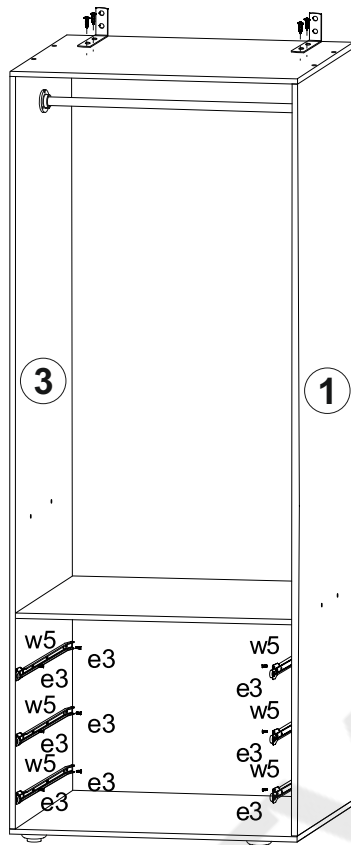
3





7

- 3x  w5^{CL}
- 3x  w5^{CR}
- 12x  e3
φ 7x13 mm



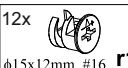
ENG

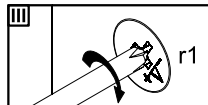
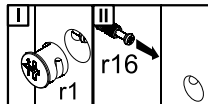
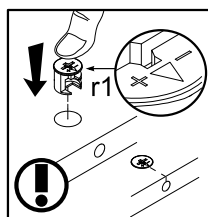
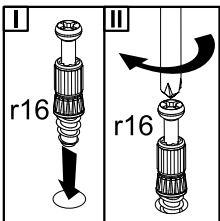
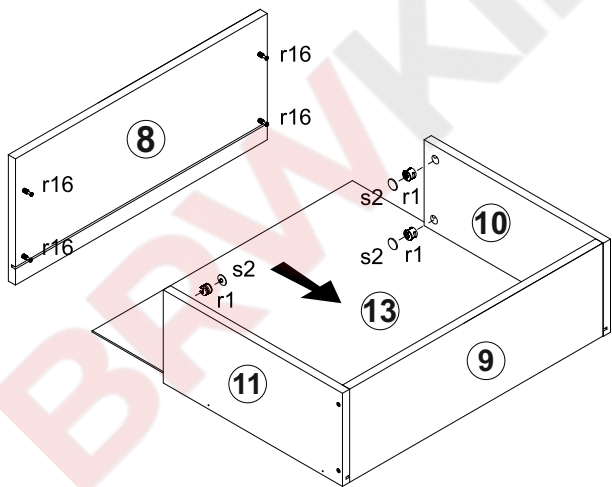
The dowels are not included.
Purchase separately.

UA

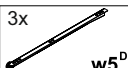

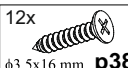

Дюбелі в комплект не входять.
Необхідно придбати окремо.

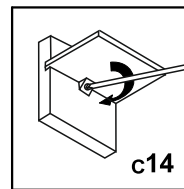
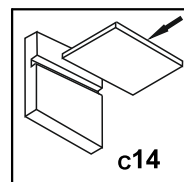
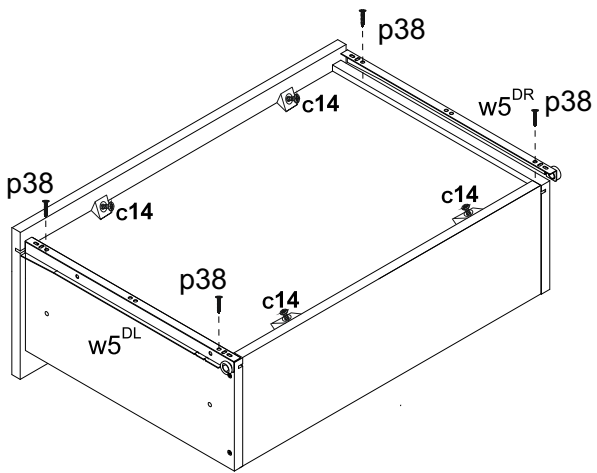
8

- 12x  r1
φ 15x12mm #16

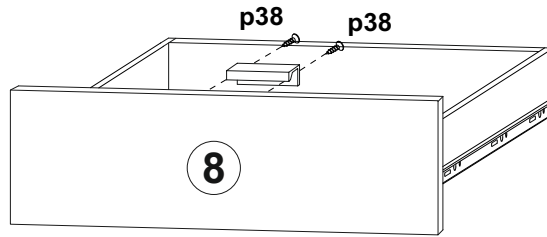
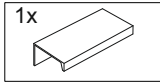


9

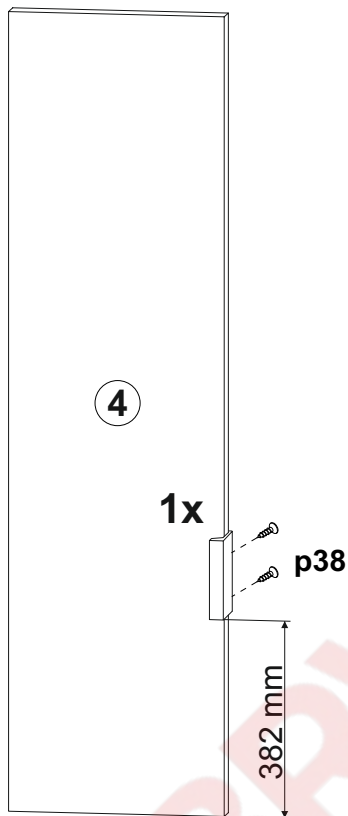
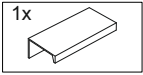
- 3x  w5^{DL}
- 3x  w5^{DR}
- 12x  p38
φ 3,5x16 mm
- 12x  c14
15x10x14mm



10
x3



11



12

