

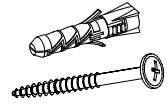
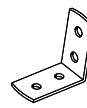
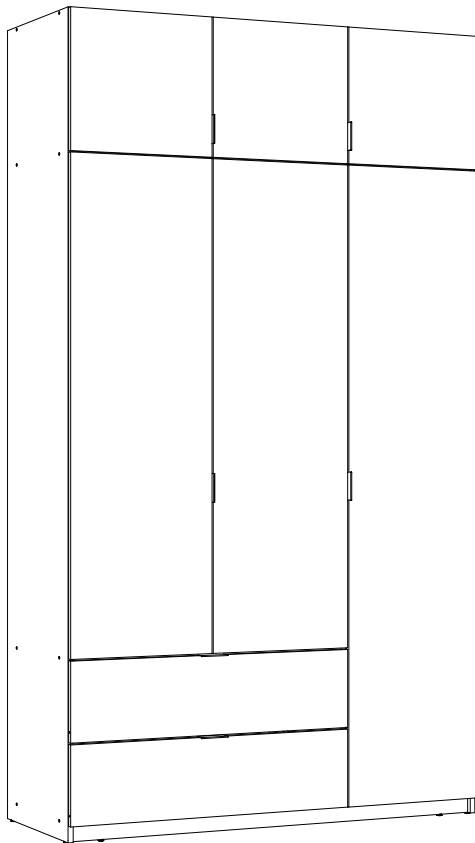
ENG

Folding wardrobe Lukas

UA

Розпашна шафа Лукас

2400x1200x500 mm

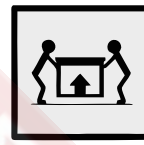


To avoid falling

we recommend fixing the product to the wall using **corners** or **double-sided tape**

Щоб уникнути падіння виробу

рекомендуємо закріпити його до стіни кутиками чи двосторонньою стрічкою.



T

ENG



UA

RULES FOR USE AND CARE OF FURNITURE

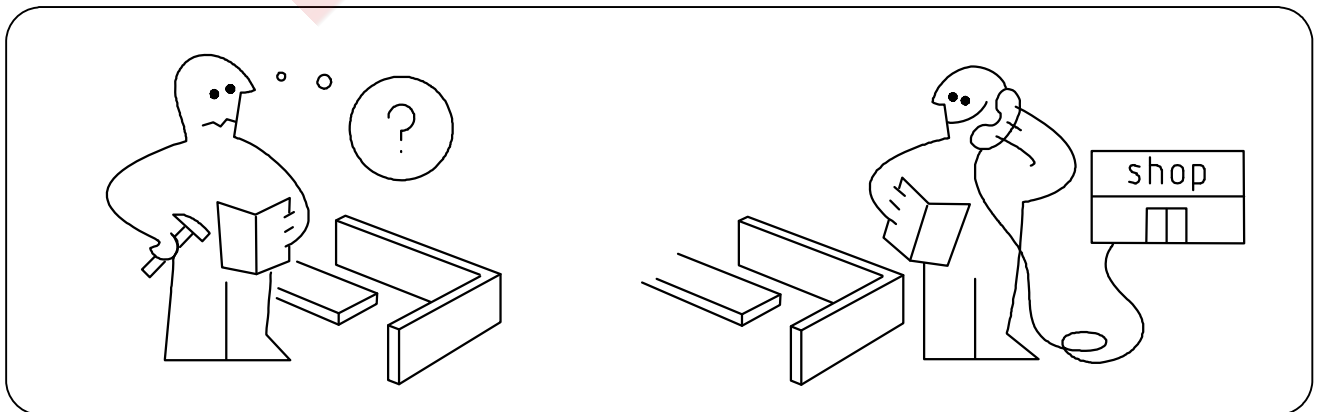
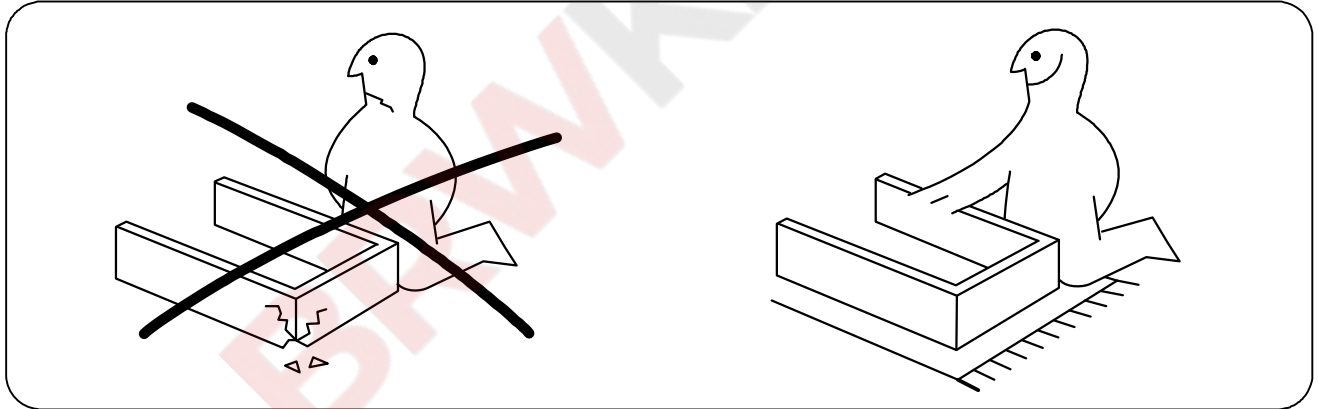
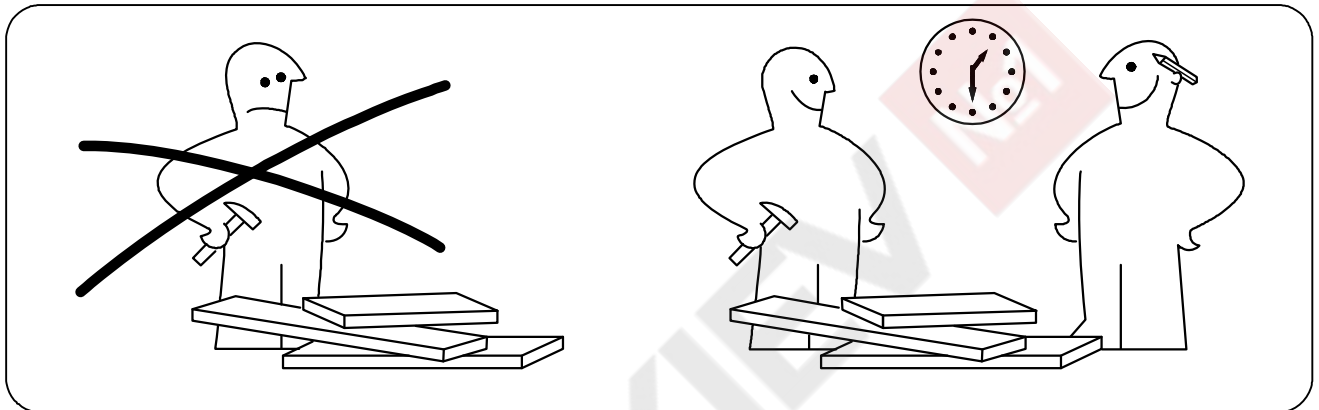
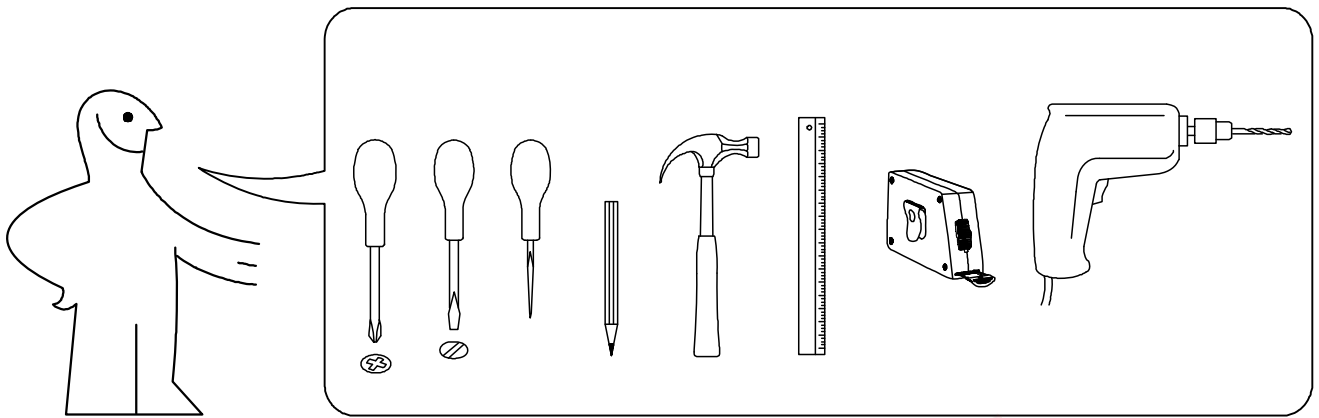
1. Use furniture only in dry rooms protected from the effects of weather conditions.
2. Install with suitable tools according to these assembly instructions.
3. Try to assemble as close to the location as possible.
4. The body is assembling in a horizontal position.
5. Before moving furniture, make sure that it is not loaded with items.

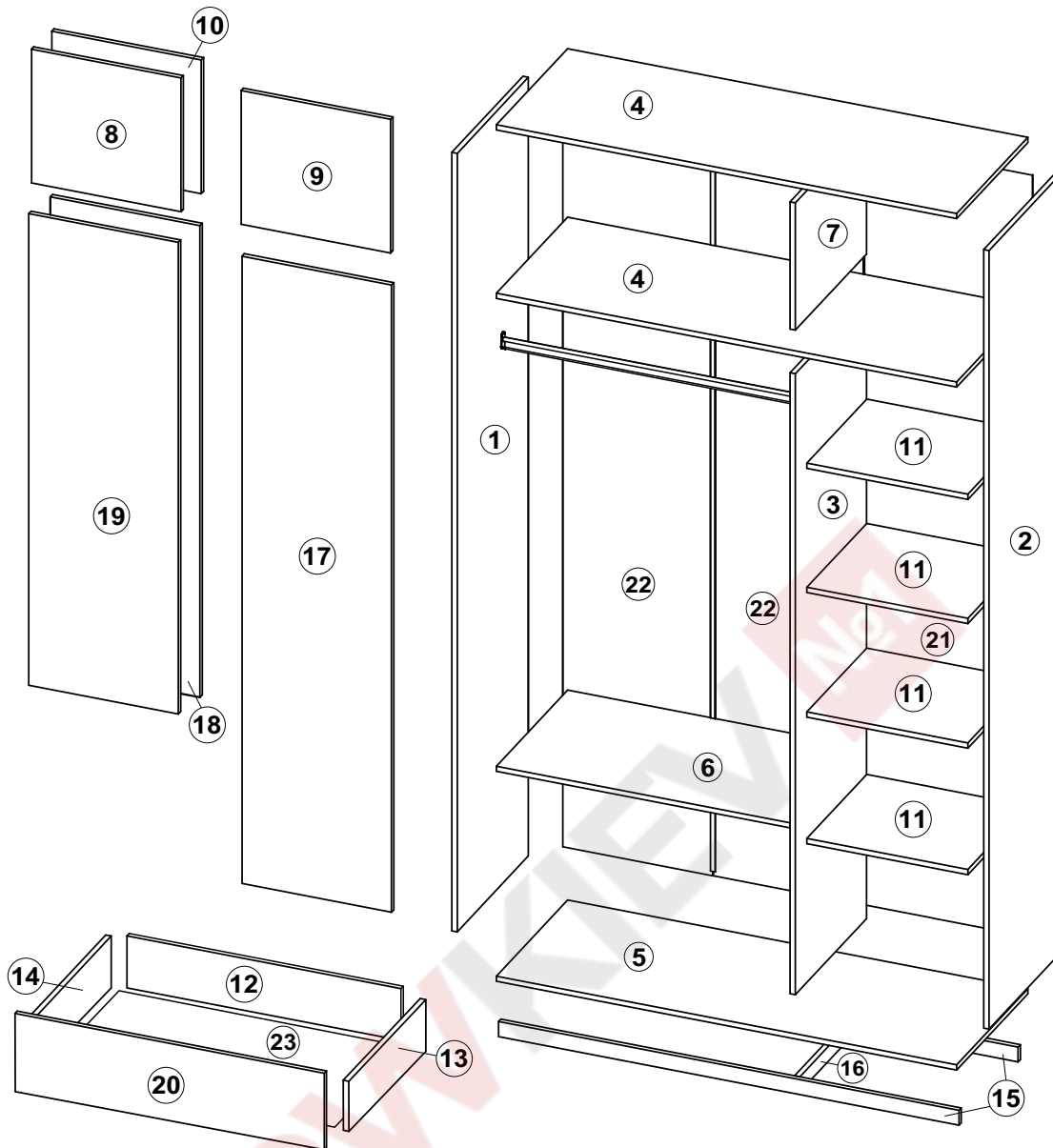
Caution: moving furniture may damage it. When moving, hold on to vertical elements only; moving furniture by horizontal parts can break the product.

6. Overloading the furniture can damage it.
7. From time to time check the fittings and their correct position.
8. Wipe the furniture surface only with a slightly damp cloth or paper towels. Do not use chemical cleaning agents other than those specifically made for this.

ПРАВИЛА ВИКОРИСТАННЯ ТА ДОГЛЯДУ ЗА МЕБЛЯМИ

1. Використовуйте меблі тільки в сухих приміщеннях, захищених від впливу погодних умов.
2. Виконуйте установку за допомогою відповідних інструментів відповідно до даної інструкції зі складання.
3. Намагайтеся проводити збірку якомога ближче до місця використання.
4. Збірка корпусу здійснюється в горизонтальному положенні.
5. Перед переміщенням меблів переконайтеся, що вони не навантажені.
Увага: переміщення меблів може привести до її пошкодження. При переміщенні тримайтеся тільки за вертикальні елементи, переміщаючи меблі за горизонтальні деталі ви можете зламати виріб.
6. Перевантаження меблів може привести до їх пошкодження.
7. Час від часу перевіряйте кріплення і правильність їх положення.
8. Протирайте поверхню меблів тільки добре віджатою вологою тканиною або ж паперовими рушниками. Не використовуйте хімічні засоби для очищення, крім спеціально для цього призначених.

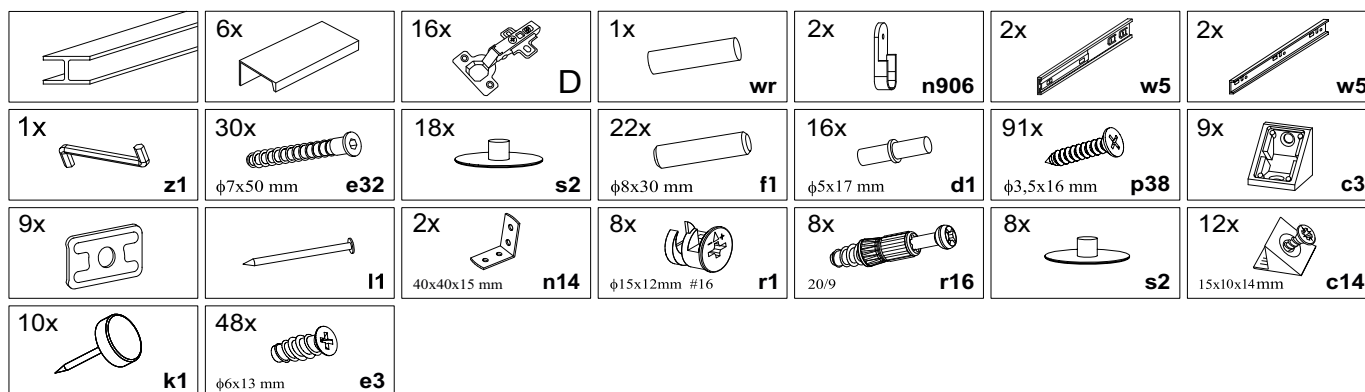


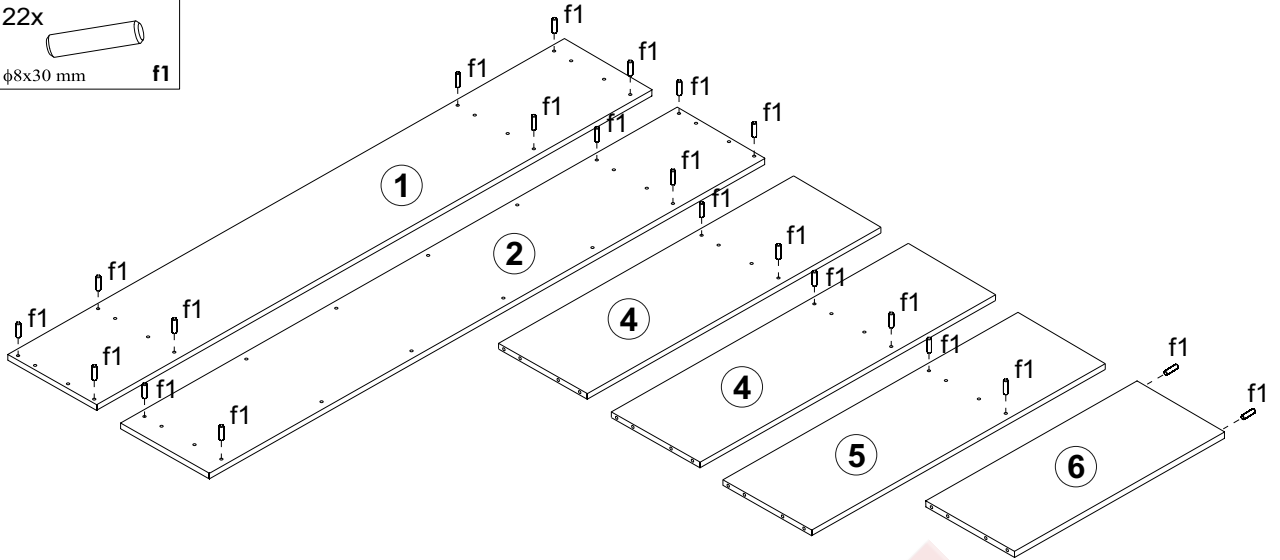
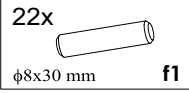
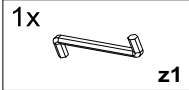
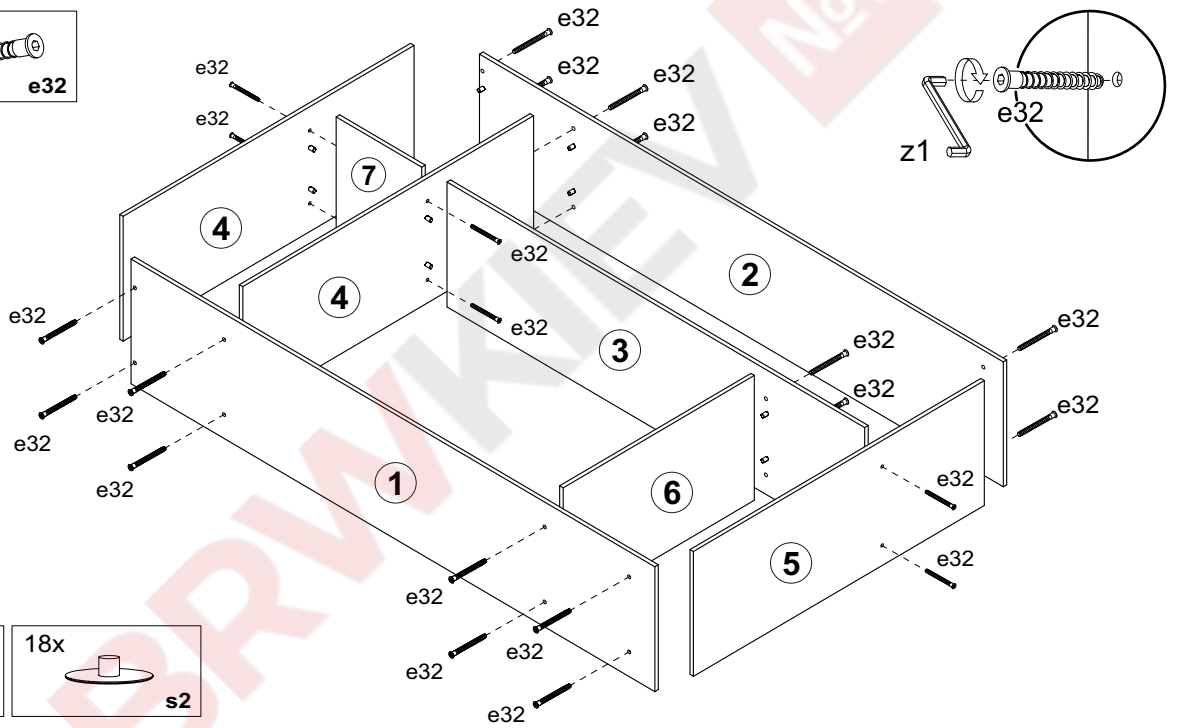
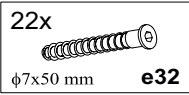
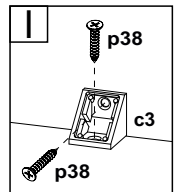
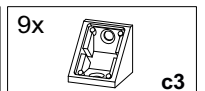
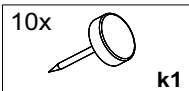
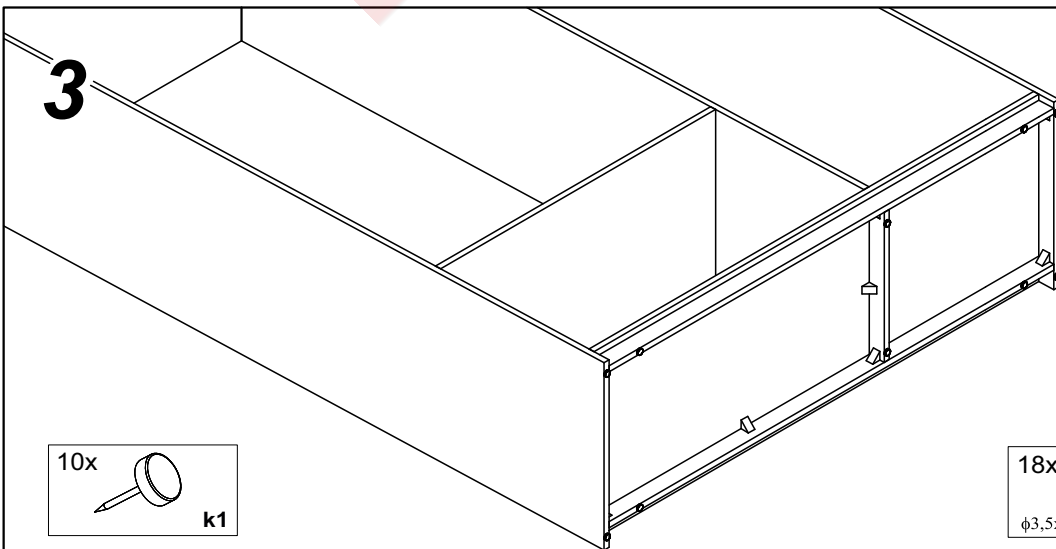


№	size / розмір	pack / уп.	qty / к-ть
1	2400 500	1/3	1
2	2400 500	1/3	1
3	1914 500	1/3	1
4	1168 500	2/3	2
5	1168 500	2/3	1
6	768 500	2/3	1
7	392 500	1/3	1
8	412 396	3/3	1

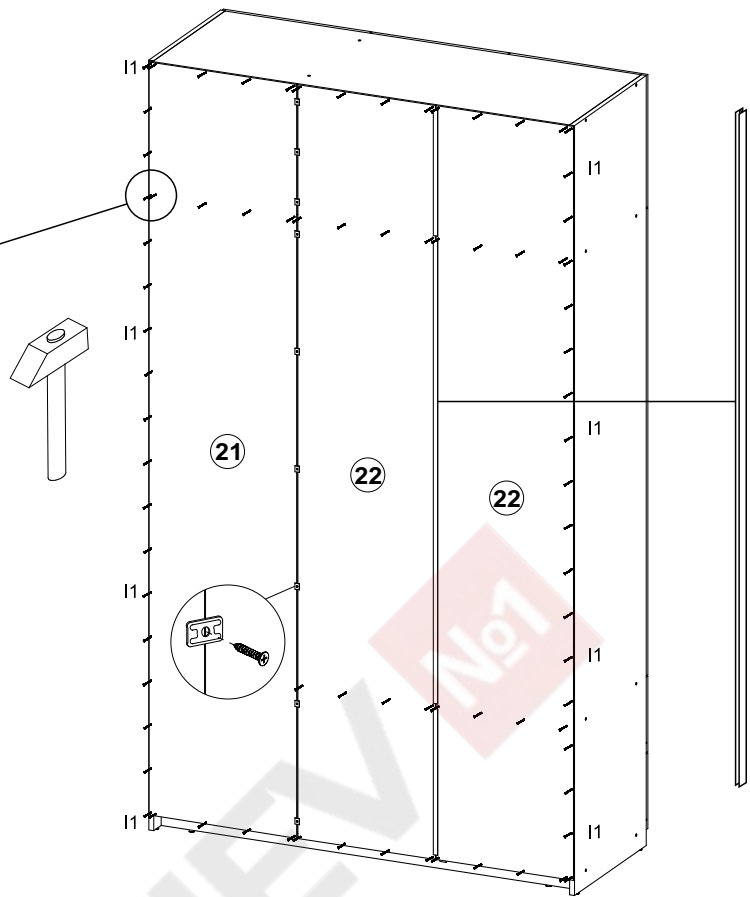
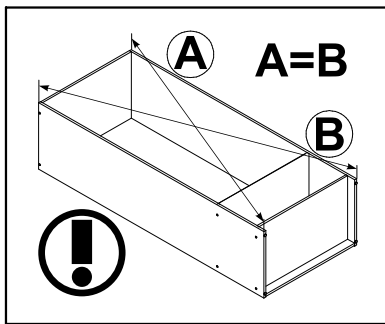
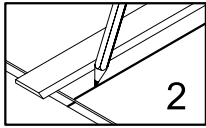
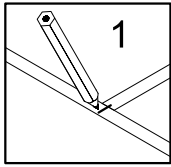
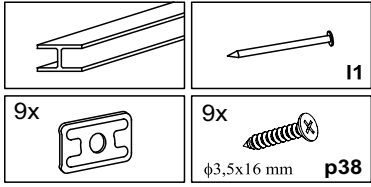
№	size / розмір	pack / уп.	qty / к-ть
9	412 396	3/3	1
10	412 396	3/3	1
11	383 420	2/3	4
12	710 160	2/3	2
13	450 160	3/3	2
14	450 160	3/3	2
15	1168 46	2/3	2
16	400 46	2/3	1

№	size / розмір	pack / уп.	qty / к-ть
17	1934 396	3/3	1
18	1454 396	3/3	1
19	1454 396	3/3	1
20	796 235	3/3	2
21	2350 405	1/3	1
22	2350 393	1/3	2
23	724 448	1/3	2

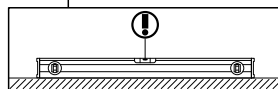
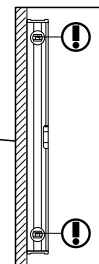
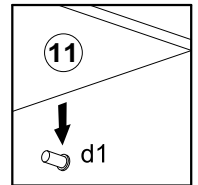
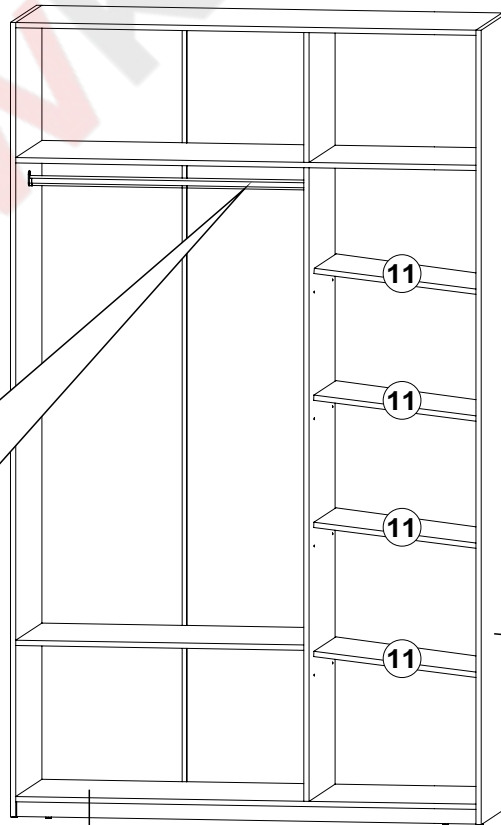
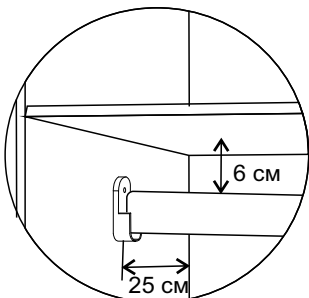
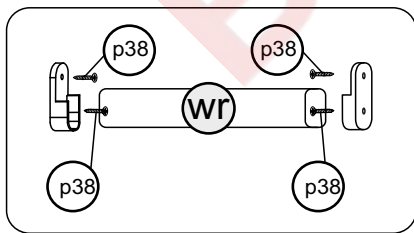
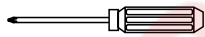
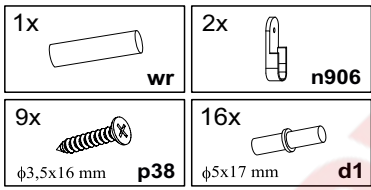


1**2****3**

4

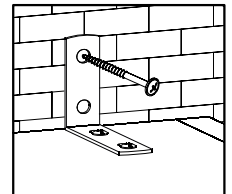
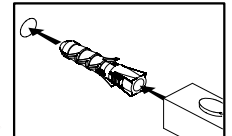
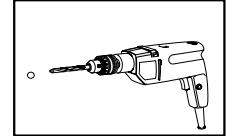
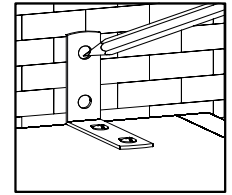
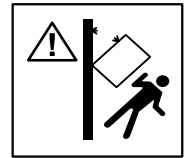
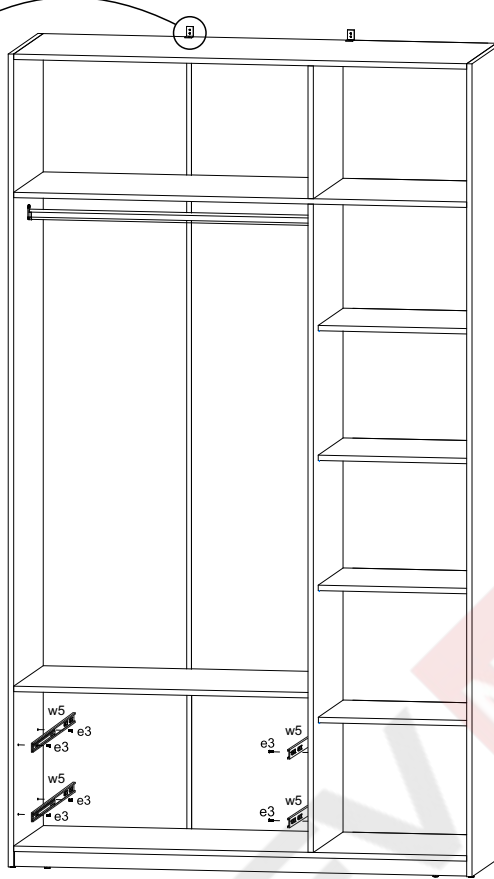
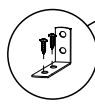


5



6

- 2x w5 (L)
- 2x w5 (R)
- 8x $\phi 6 \times 13$ mm e3
- 2x 40x40x15 mm n14
- 4x $\phi 3,5 \times 16$ mm p38



ENG

The dowels are not included.
Purchase separately.

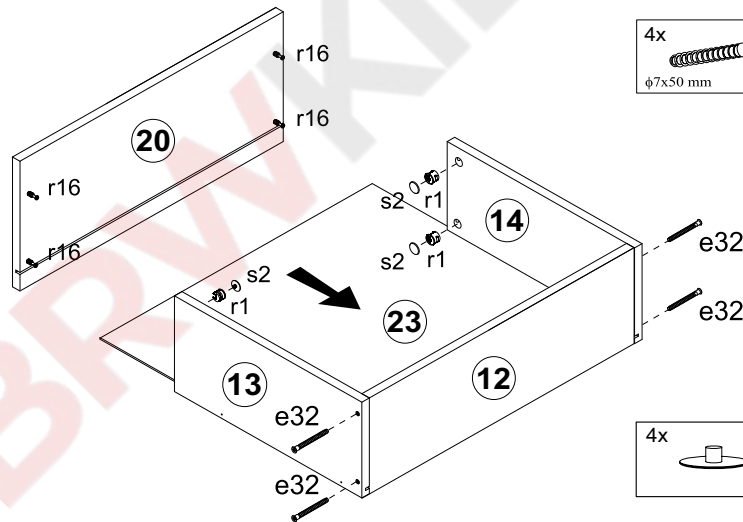
UA

Дюбелі в комплект не входять.
Необхідно придбати окремо.

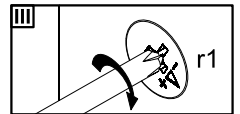
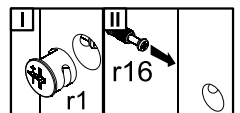
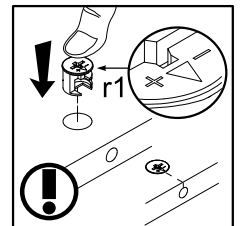
7

x2

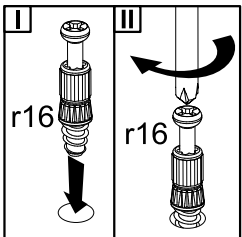
- 4x $\phi 15 \times 12$ mm #16 r1
- 4x 20/9 r16



- 4x $\phi 7 \times 50$ mm e32



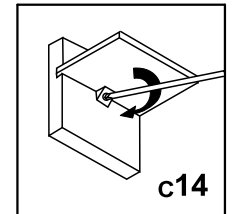
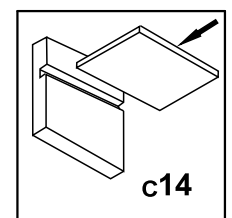
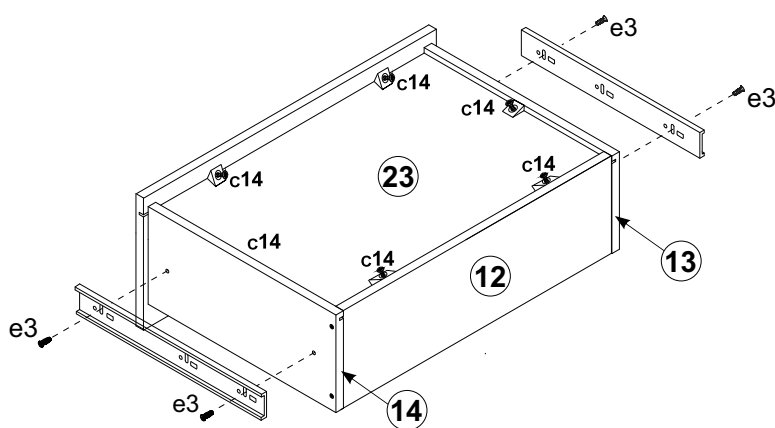
- 4x s2



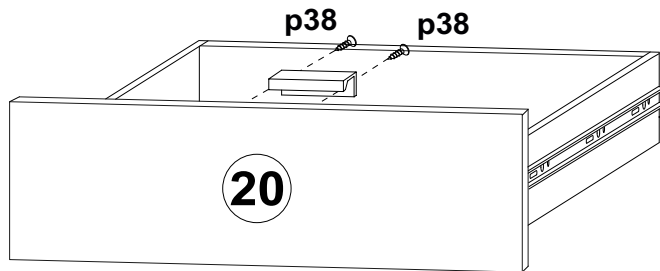
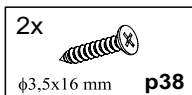
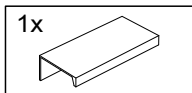
8

x2

- 1x w5 (L)
- 1x w5 (R)
- 4x $\phi 6 \times 13$ mm e3
- 6x 15x10x14mm c14



9
x2



10

