

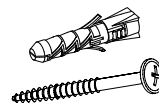
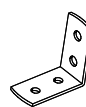
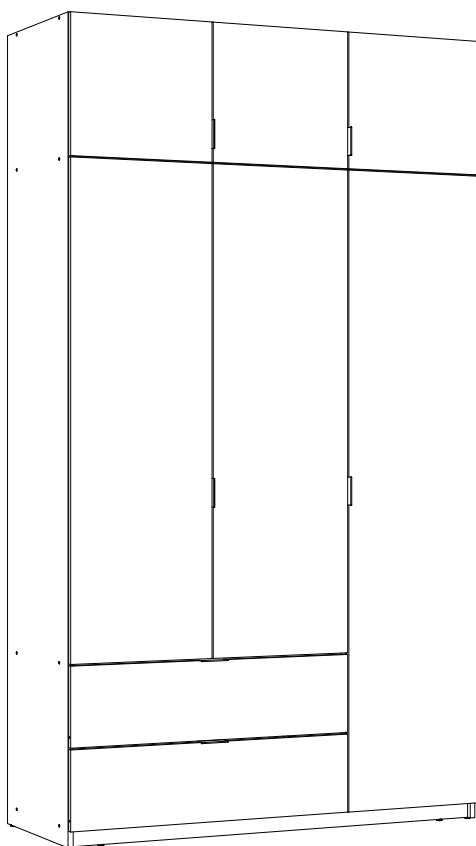
ENG

Folding wardrobe Lukas

UA

Розпашна шафа Лукас

2400x1350x500 mm



To avoid falling

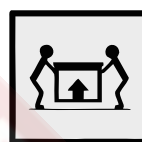
we recommend fixing the product to the wall using corners or double-sided tape

ENG

Щоб уникнути падіння виробу

рекомендуємо закріпити його до стіни кутиками чи двосторонньою стрічкою.

UA



T

ENG



UA

**RULES FOR USE AND CARE OF FURNITURE**

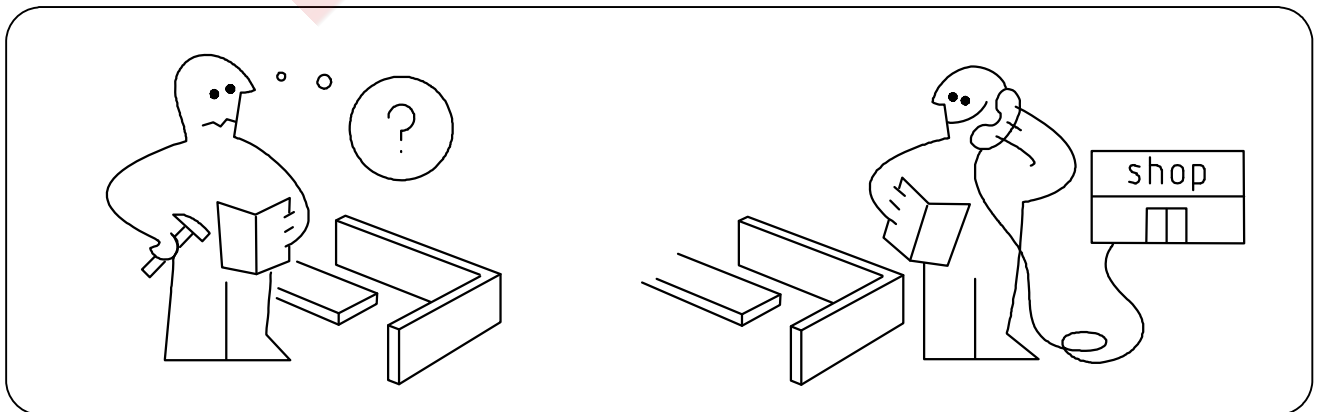
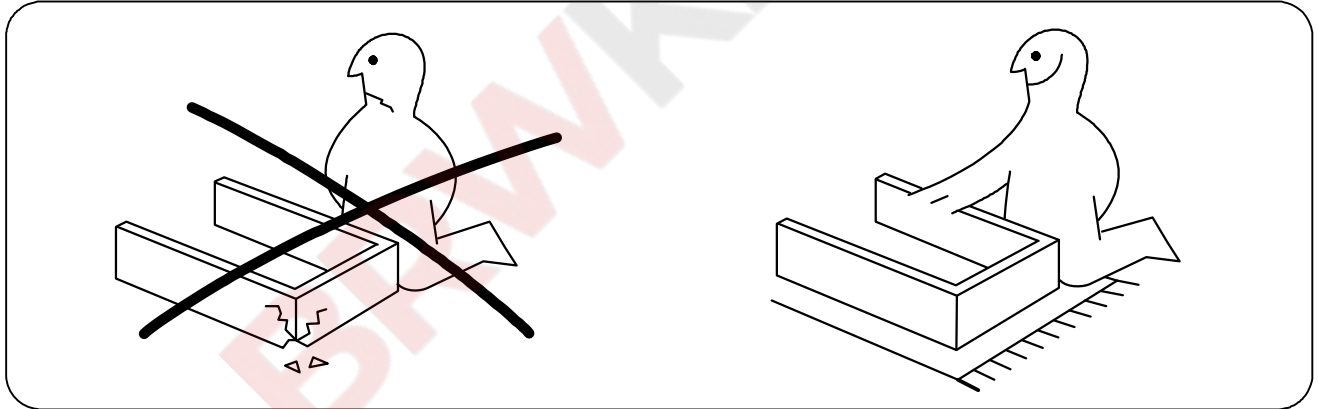
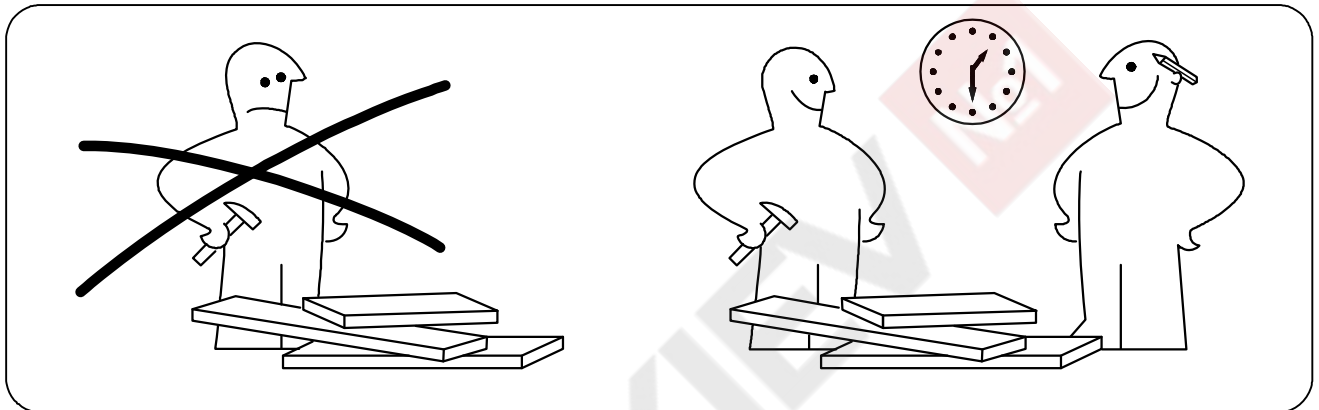
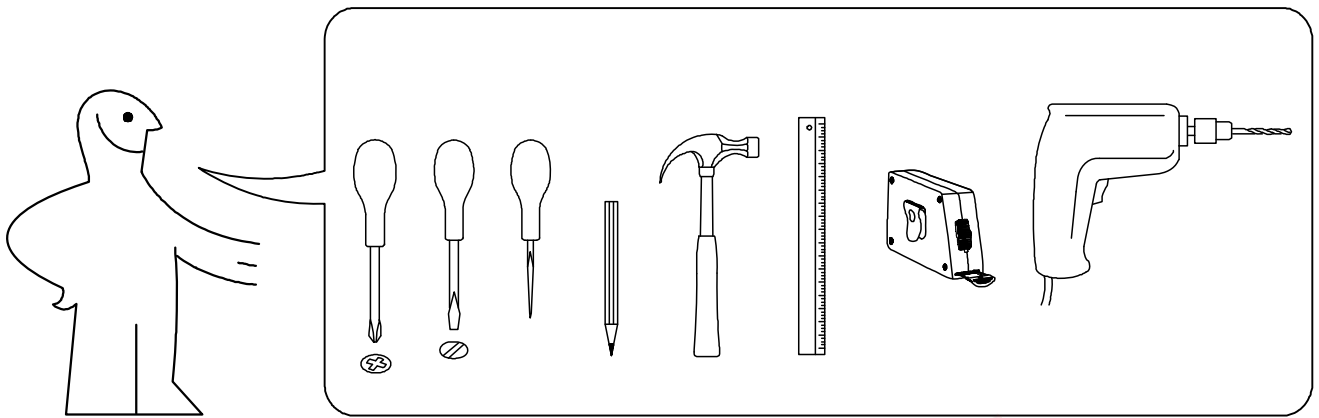
1. Use furniture only in dry rooms protected from the effects of weather conditions.
2. Install with suitable tools according to these assembly instructions.
3. Try to assemble as close to the location as possible.
4. The body is assembling in a horizontal position.
5. Before moving furniture, make sure that it is not loaded with items.

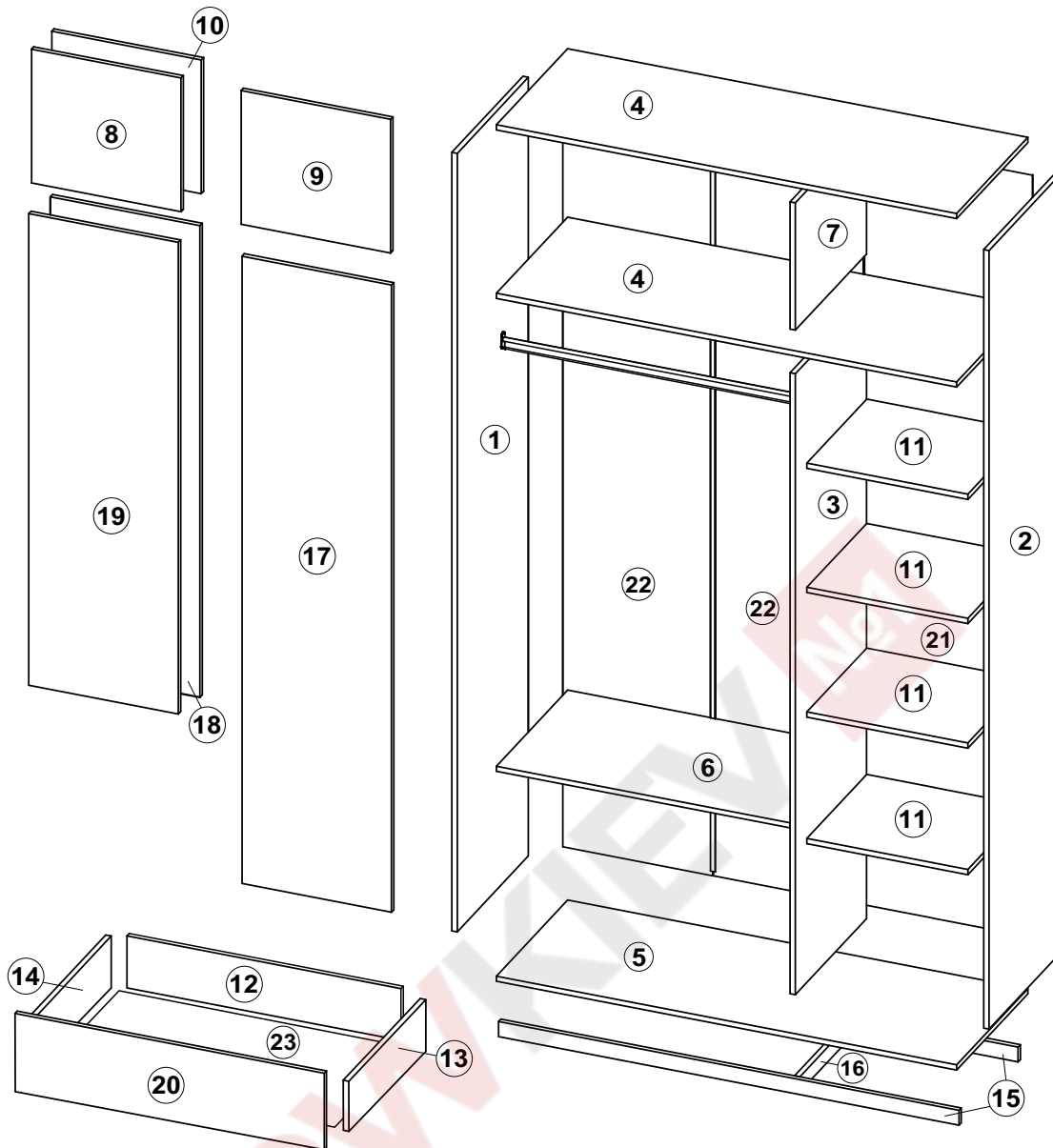
**Caution:** moving furniture may damage it. When moving, hold on to vertical elements only; moving furniture by horizontal parts can break the product.

6. Overloading the furniture can damage it.
7. From time to time check the fittings and their correct position.
8. Wipe the furniture surface only with a slightly damp cloth or paper towels. Do not use chemical cleaning agents other than those specifically made for this.

**ПРАВИЛА ВИКОРИСТАННЯ ТА ДОГЛЯДУ ЗА МЕБЛЯМИ**

1. Використовуйте меблі тільки в сухих приміщеннях, захищених від впливу погодних умов.
2. Виконуйте установку за допомогою відповідних інструментів відповідно до даної інструкції зі складання.
3. Намагайтеся проводити збірку якомога ближче до місця використання.
4. Збірка корпусу здійснюється в горизонтальному положенні.
5. Перед переміщенням меблів переконайтеся, що вони не навантажені.  
**Увага:** переміщення меблів може привести до її пошкодження. При переміщенні тримайтеся тільки за вертикальні елементи, переміщаючи меблі за горизонтальні деталі ви можете зламати виріб.
6. Перевантаження меблів може привести до їх пошкодження.
7. Час від часу перевіряйте кріплення і правильність їх положення.
8. Протирайте поверхню меблів тільки добре віджатою вологою тканиною або ж паперовими рушниками. Не використовуйте хімічні засоби для очищення, крім спеціально для цього призначених.

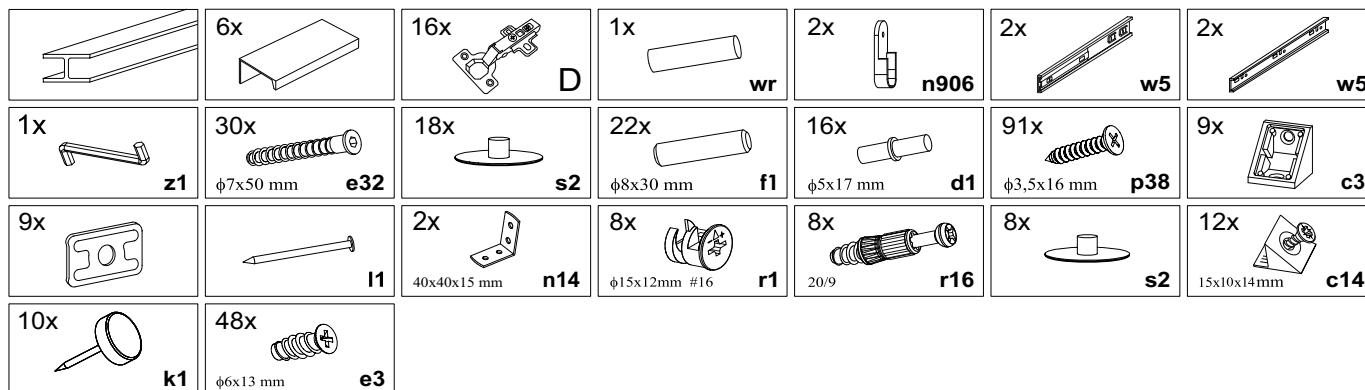


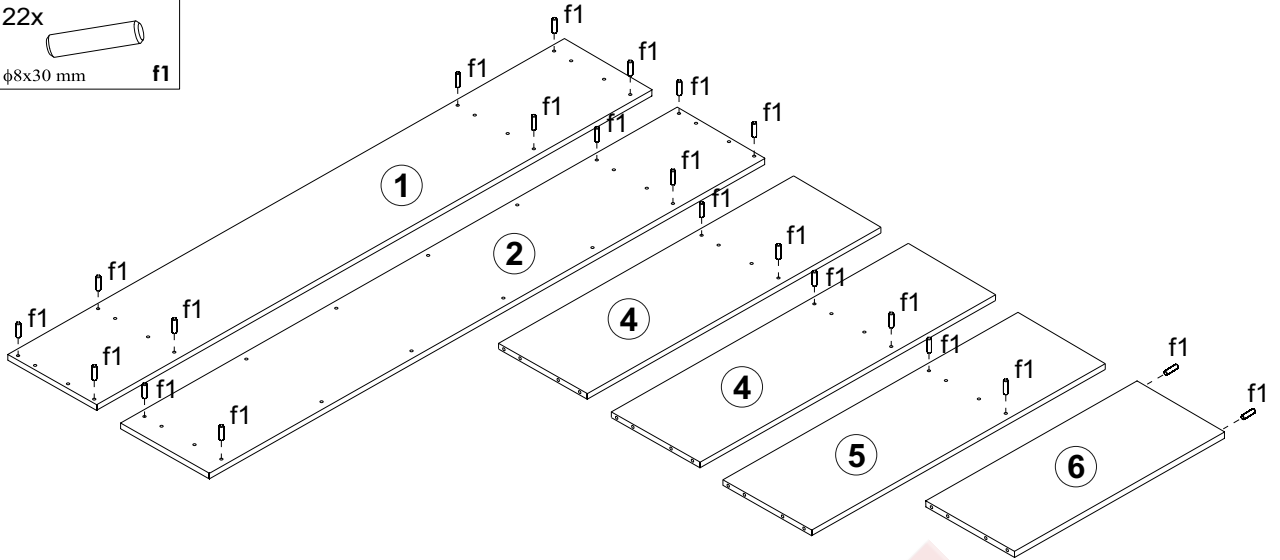
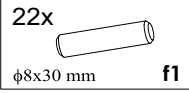
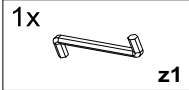
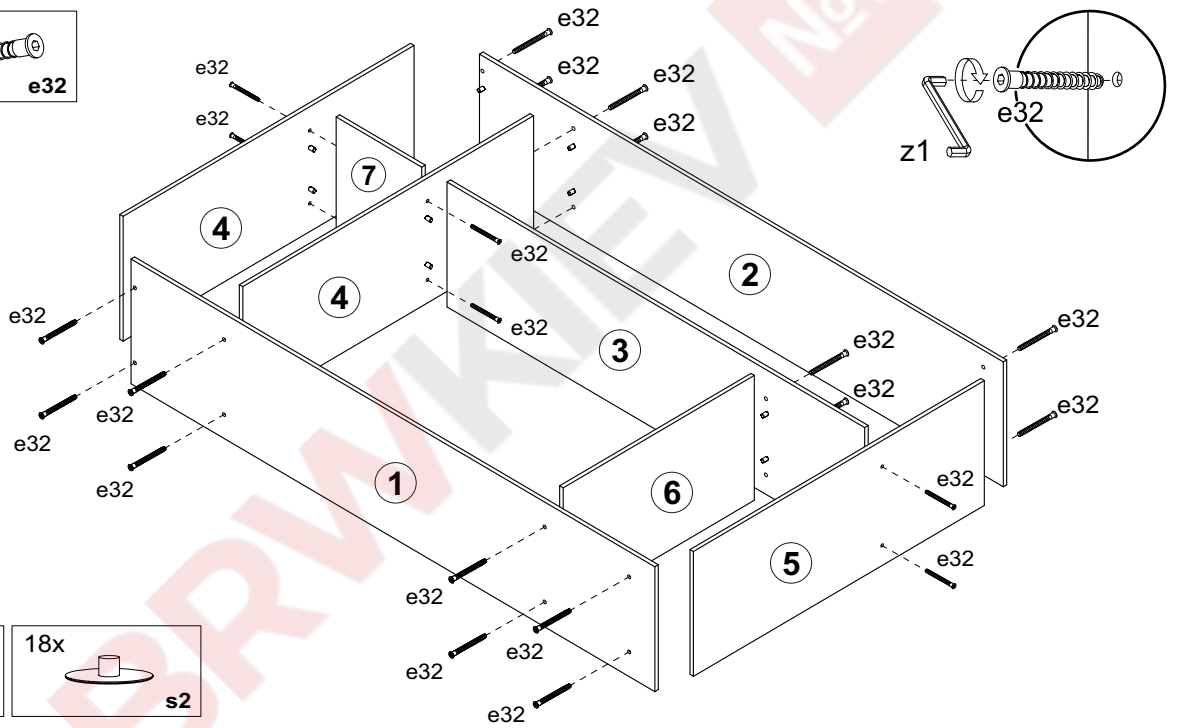
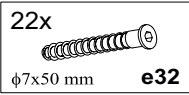
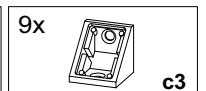
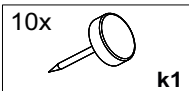
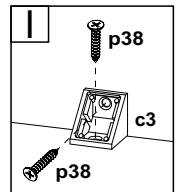
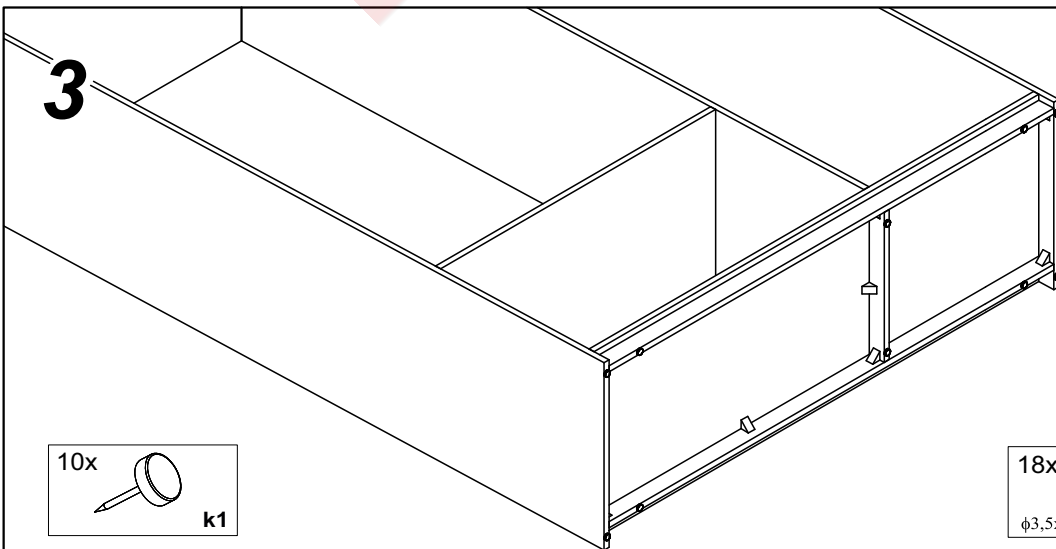


№	size / розмір	pack / уп.	qty / к-ть
1	2400 500	1/3	1
2	2400 500	1/3	1
3	1914 500	1/3	1
4	1318 500	2/3	2
5	1318 500	2/3	1
6	868 500	2/3	1
7	392 500	1/3	1
8	412 446	3/3	1

№	size / розмір	pack / уп.	qty / к-ть
9	412 446	3/3	1
10	412 446	3/3	1
11	433 420	2/3	4
12	810 160	2/3	2
13	450 160	3/3	2
14	450 160	3/3	2
15	1318 46	2/3	2
16	400 46	2/3	1

№	size / розмір	pack / уп.	qty / к-ть
17	1934 446	3/3	1
18	1454 446	3/3	1
19	1454 446	3/3	1
20	896 235	3/3	2
21	2350 455	1/3	1
22	2350 443	1/3	2
23	824 448	1/3	2

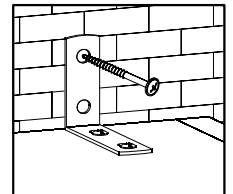
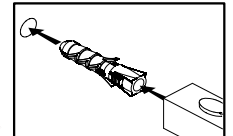
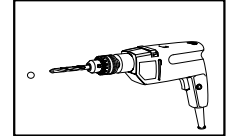
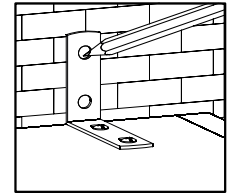
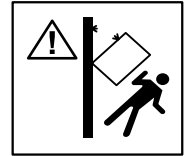
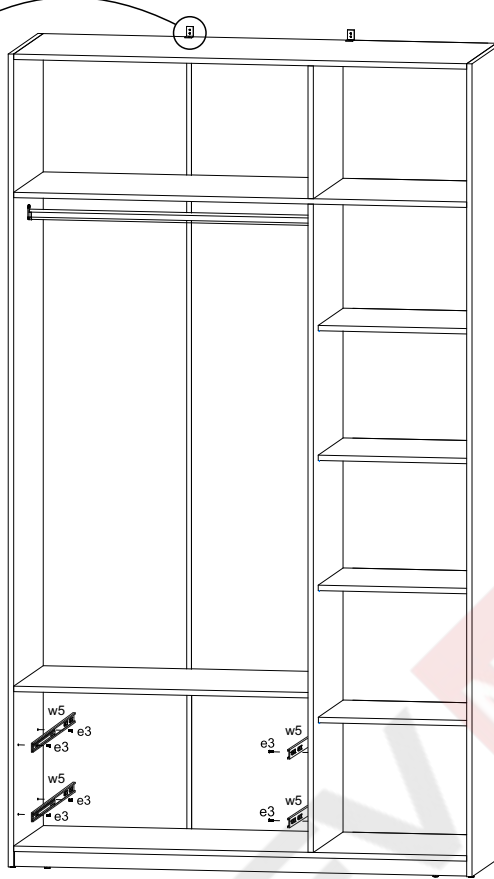
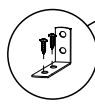


**1****2****3**



# 6

- 2x w5 (L)
- 2x w5 (R)
- 8x  $\phi 6 \times 13$  mm e3
- 2x 40x40x15 mm n14
- 4x  $\phi 3,5 \times 16$  mm p38



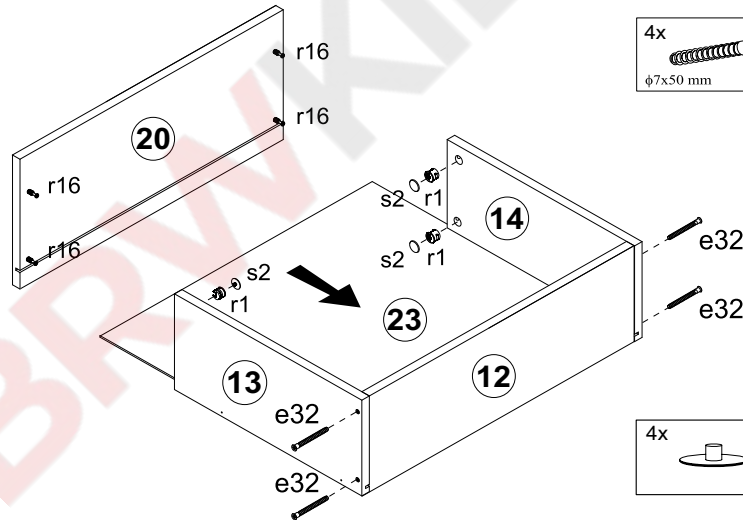
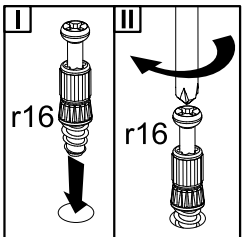
**ENG**  
The dowels are not included.  
Purchase separately.

**UA**  
Дюбелі в комплект не входять.  
Необхідно придбати окремо.

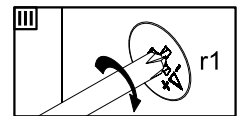
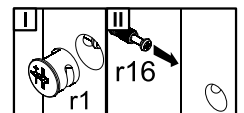
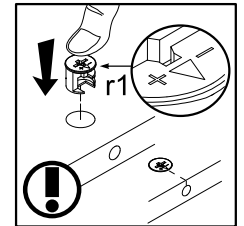
# 7

## x2

- 4x  $\phi 15 \times 12$  mm #16 r1
- 4x 20/9 r16



- 4x  $\phi 7 \times 50$  mm e32



# 8

## x2

- 1x w5 (L)
- 1x w5 (R)
- 4x  $\phi 6 \times 13$  mm e3
- 6x 15x10x14mm c14

