

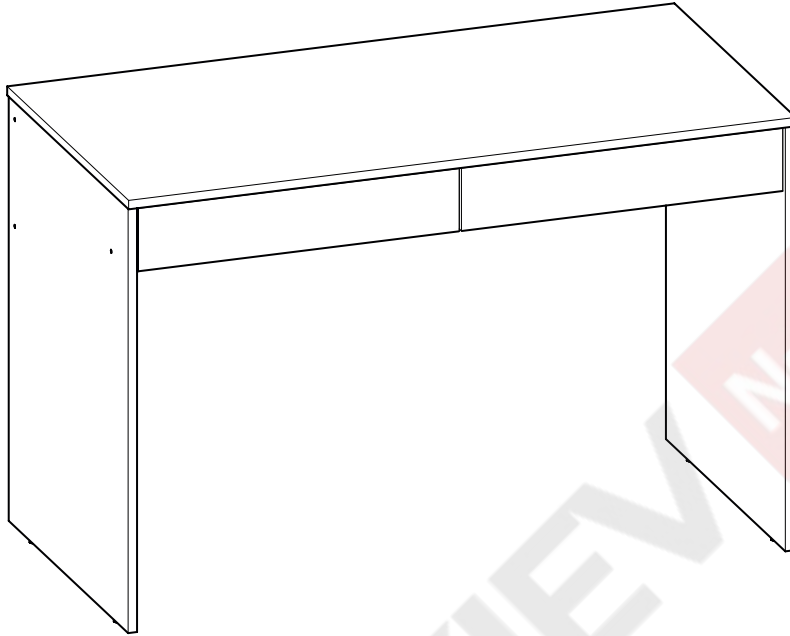
ENG

Dale Writing Desk

UA

Письмовий стіл Дейл

780x1200x600 mm



ENG

RULES FOR USE AND CARE OF FURNITURE

1. Use furniture only in dry rooms protected from the effects of weather conditions.
2. Install with suitable tools according to these assembly instructions.
3. Try to assemble as close to the location as possible.
4. The body is assembling in a horizontal position.
5. Before moving furniture, make sure that it is not loaded with items.

Caution: moving furniture may damage it.
When moving, hold on to vertical elements only; moving furniture by horizontal parts can break the product.

6. Overloading the furniture can damage it.
7. From time to time check the fittings and their correct position.
8. Wipe the furniture surface only with a slightly damp cloth or paper towels. Do not use chemical cleaning agents other than those specifically made for this.



UA

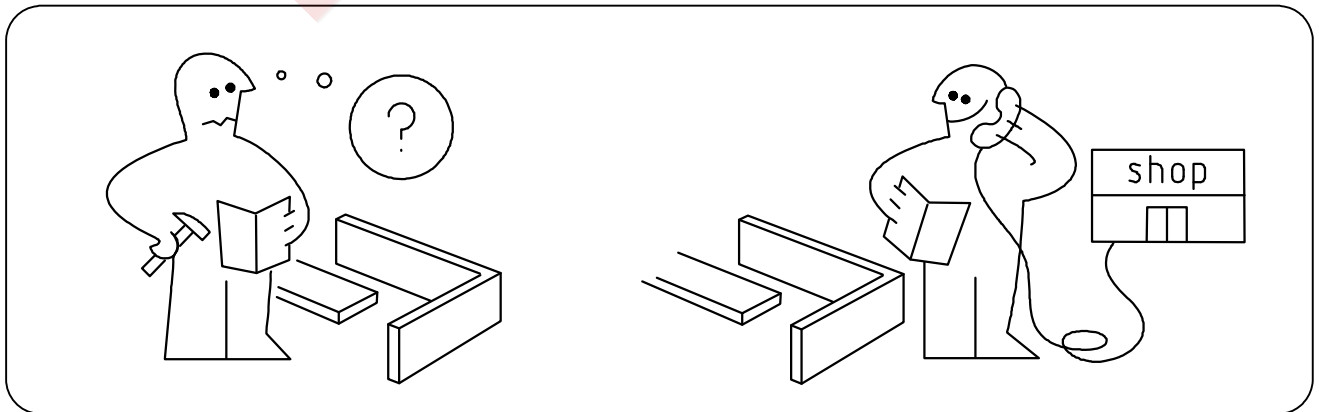
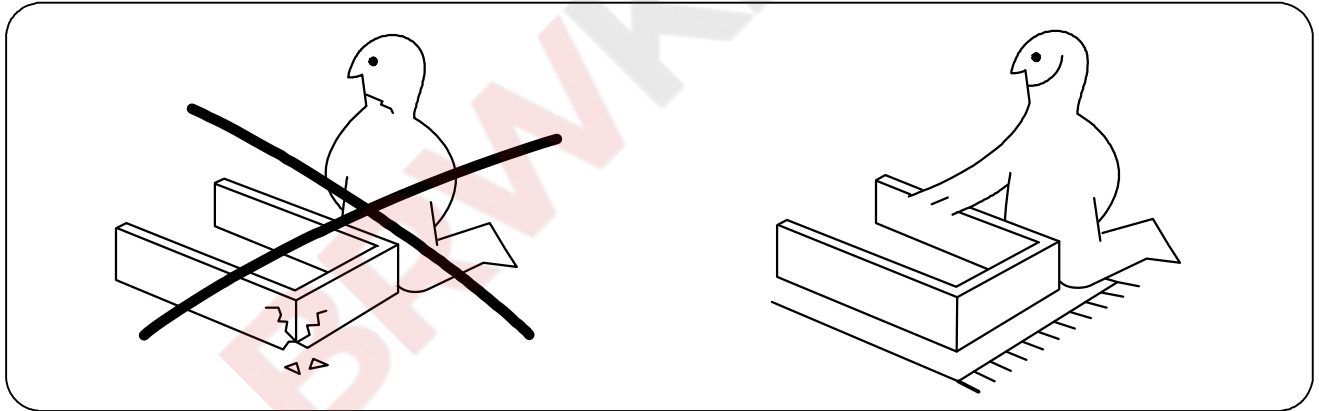
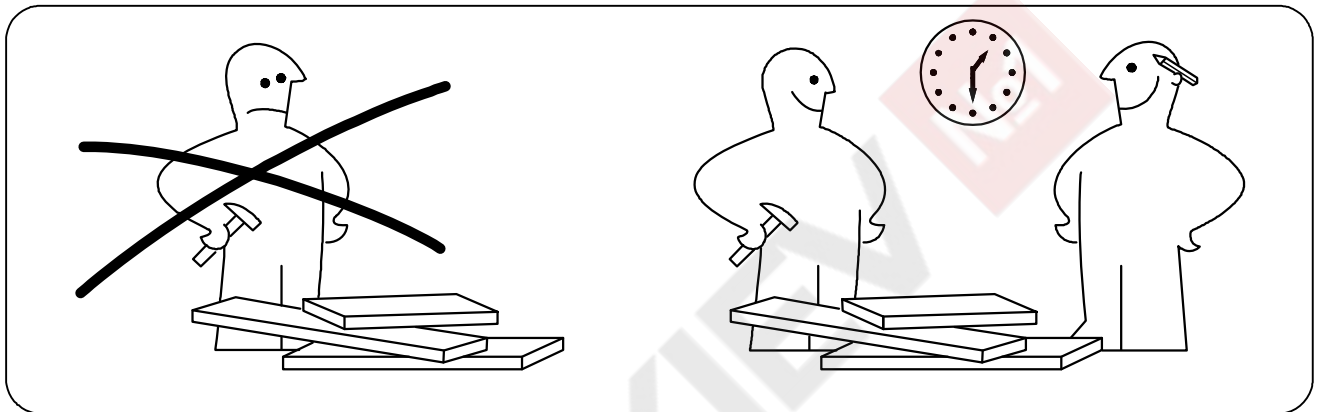
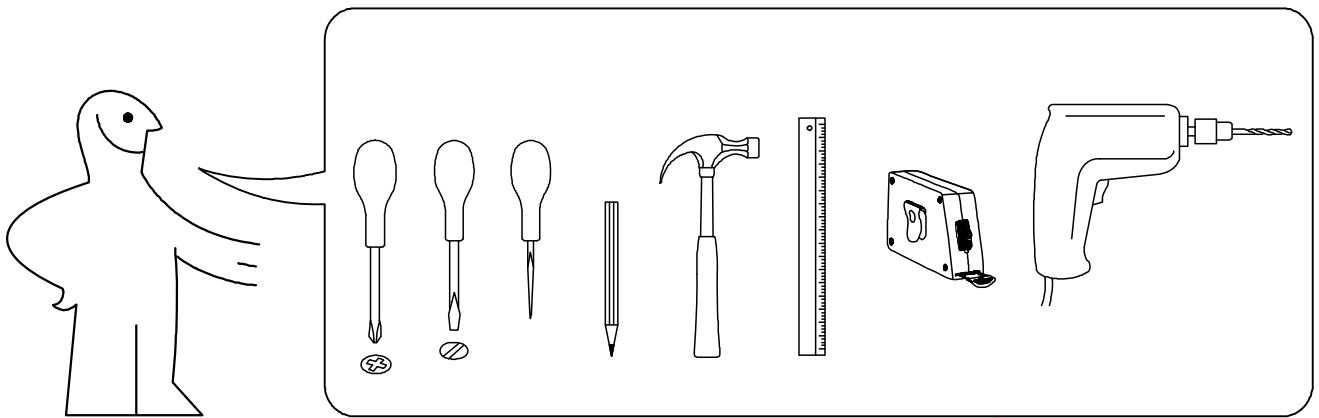
ПРАВИЛА ВИКОРИСТАННЯ ТА ДОГЛЯДУ ЗА МЕБЛЯМИ

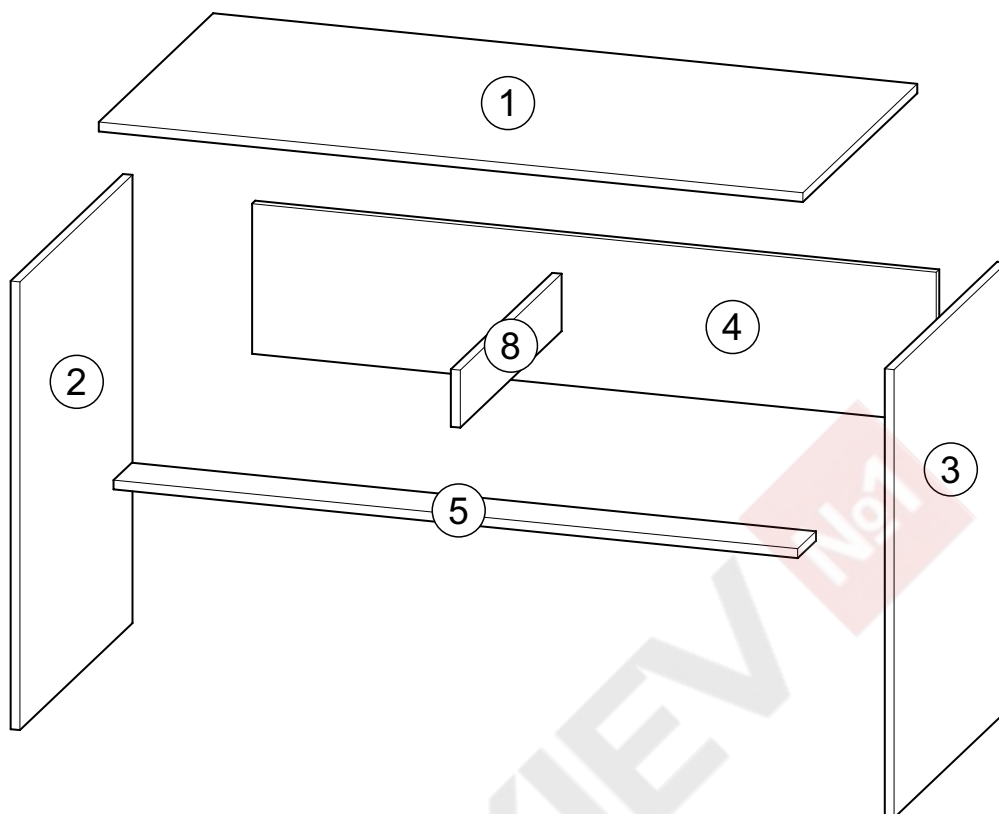
1. Використовуйте меблі тільки в сухих приміщеннях, захищених від впливу погодних умов.
2. Виконуйте установку за допомогою відповідних інструментів відповідно до даної інструкції зі складання.
3. Намагайтеся проводити збірку якомога ближче до місця використання.
4. Збірка корпусу здійснюється в горизонтальному положенні.
5. Перед переміщенням меблів переконайтеся, що вони не навантажені.

Увага: переміщення меблів може привести до її пошкодження.

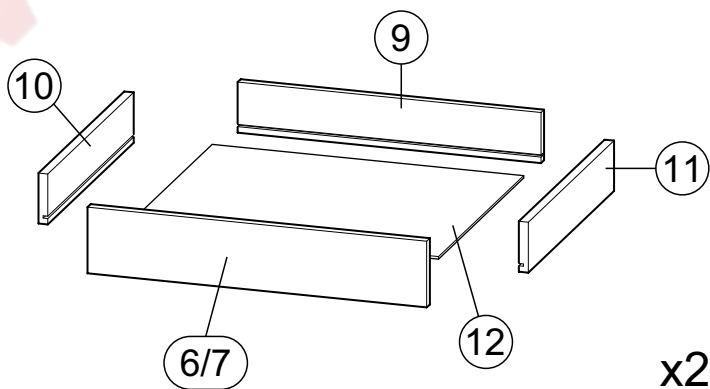
При переміщенні тримайтеся тільки за вертикальні елементи, переміщаючи меблі за горизонтальні деталі ви можете зламати виріб.

6. Перевантаження меблів може привести до їх пошкодження.
7. Час від часу перевіряйте кріплення і правильність їх положення.
8. Протирайте поверхню меблів тільки добре віджатою вологою тканиною або ж паперовими рушниками. Не використовуйте хімічні засоби для очищення, крім спеціально для цього призначених.





№	size / розмір		pack / уп.	qty / к-ть
1	1200	600	1/1	1
2	764	590	1/1	1
3	764	590	1/1	1
4	1166	256	1/1	1
5	1166	96	1/1	1
6	578	113	1/1	1
7	578	113	1/1	1
8	98	532	1/1	1
9	517	86	1/1	2
10	450	86	1/1	2
11	450	86	1/1	2
12	531	447	1/1	2

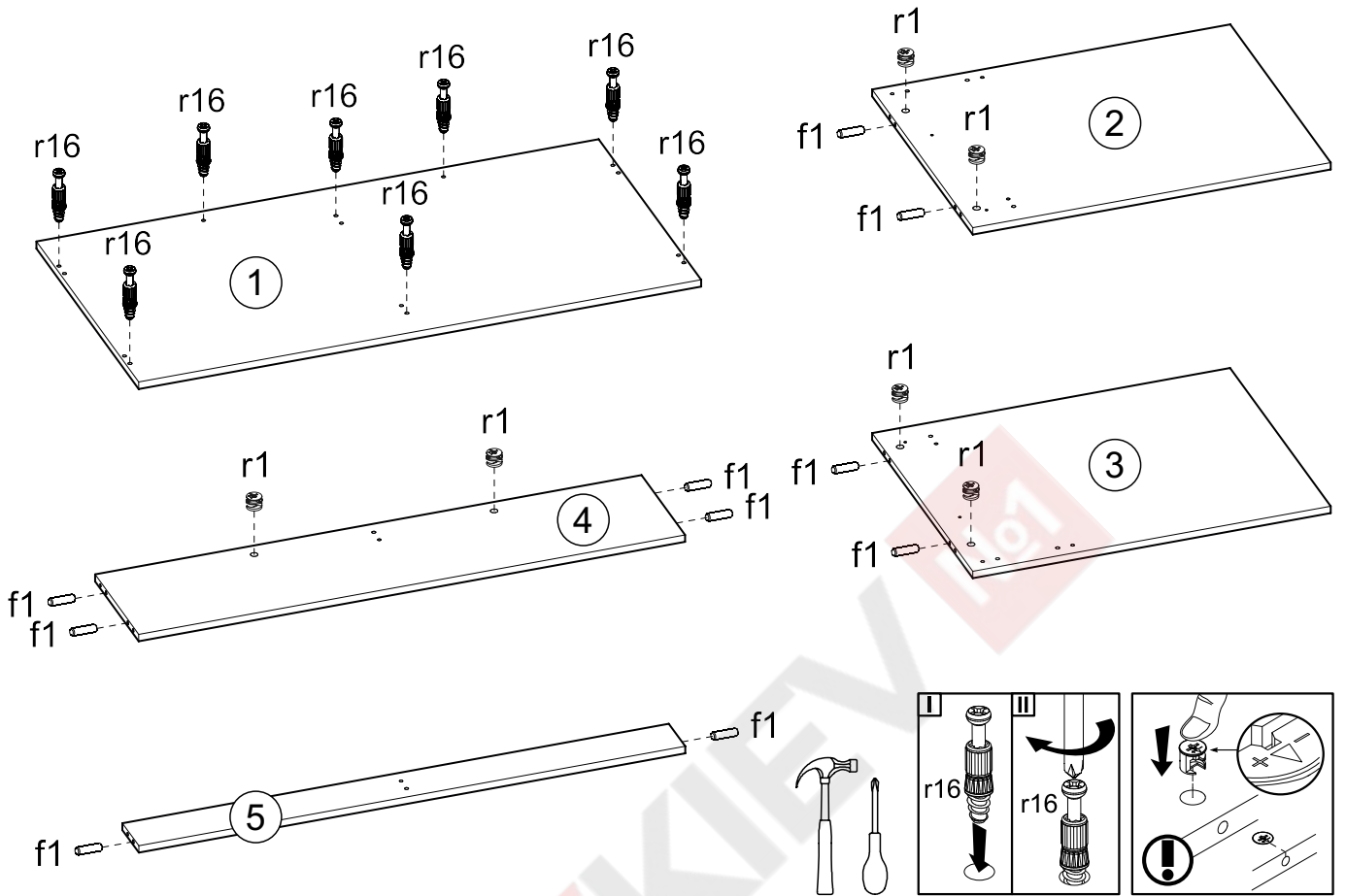


x2

2x R/L w5	2x R/L w5	2x t14	8x 15x10x14mm c14	16x ø7x50 mm e32	16x s3	1x z1
16x 20/9 r16	16x ø15x12 mm #16 r1	16x s2	14x ø8x30 mm f1	12x ø6,3x13 mm e3	4x ø6,3x8 mm e4	12x ø3,5x16 mm p38
4x k1						

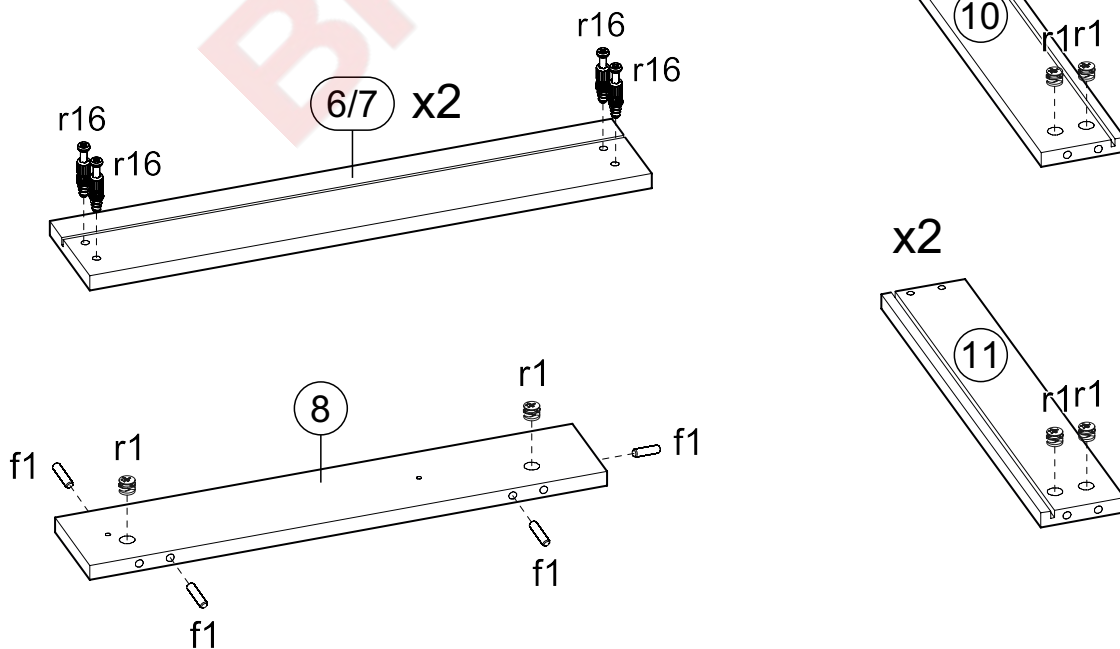
1a

8x 20/9 r16	6x #16 ø15x12 mm r1	10x ø8x30 mm f1
-------------------	------------------------------	-----------------------

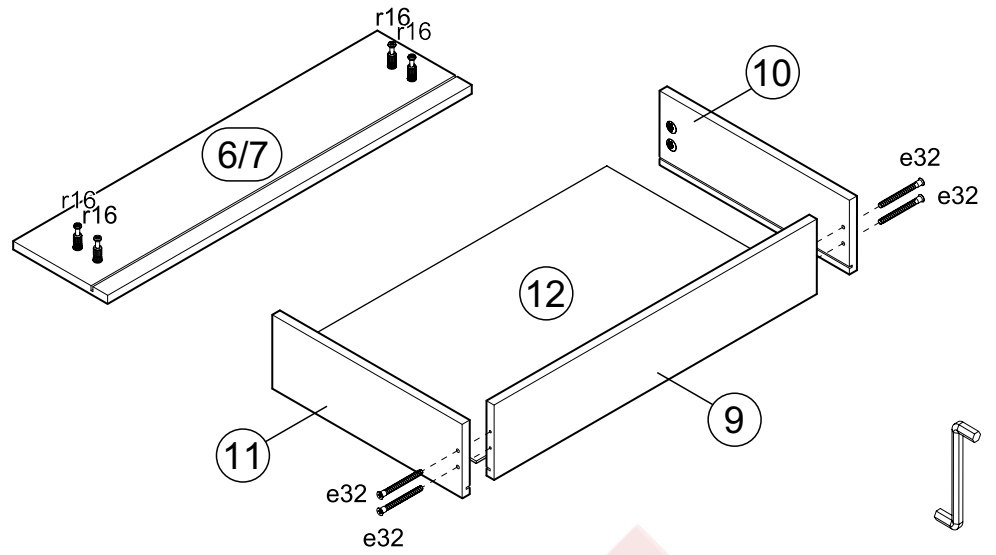
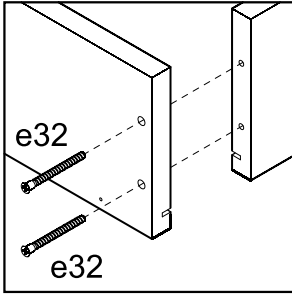
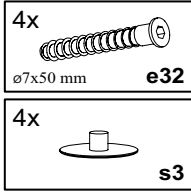


1b

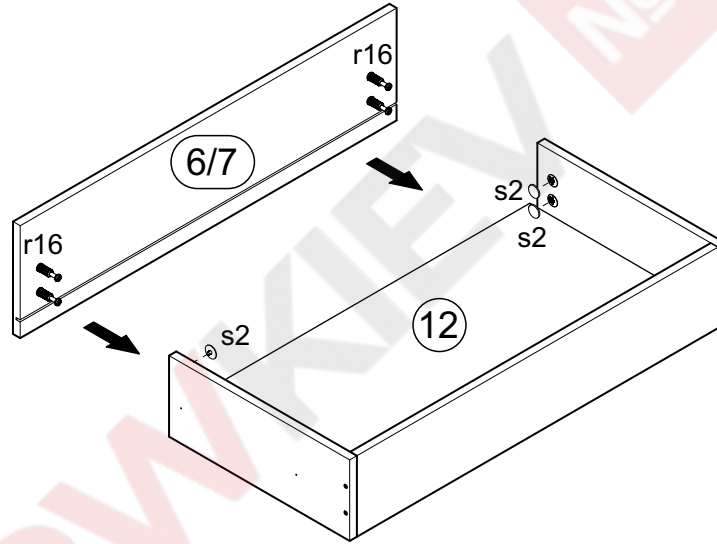
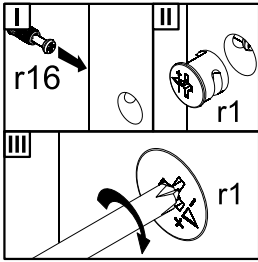
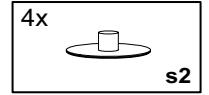
8x 20/9 r16	10x #16 ø15x12 mm r1	4x ø8x30 mm f1
-------------------	-------------------------------	----------------------



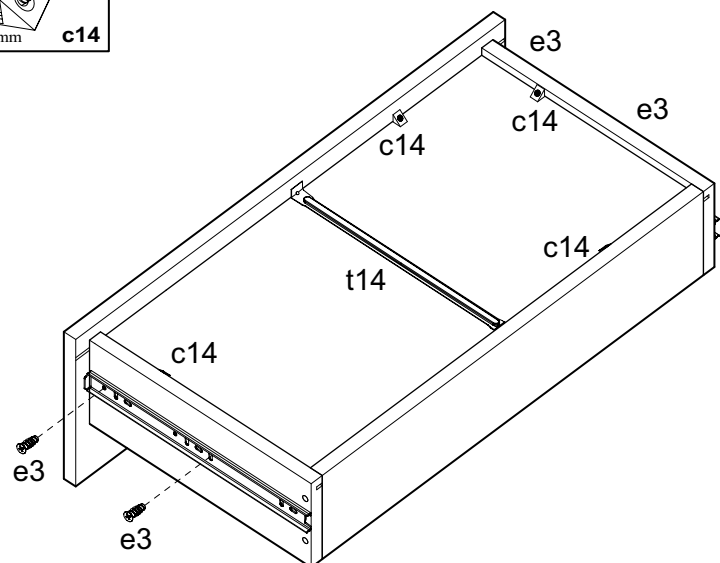
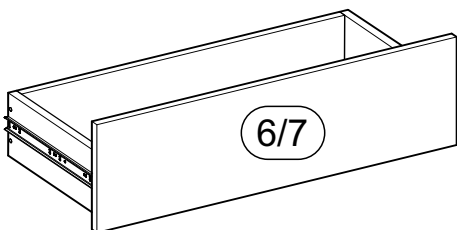
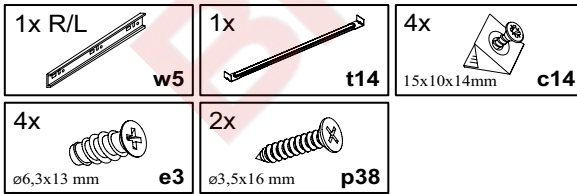
2
x2



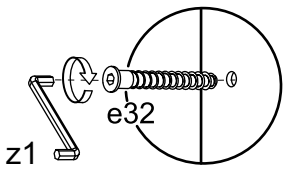
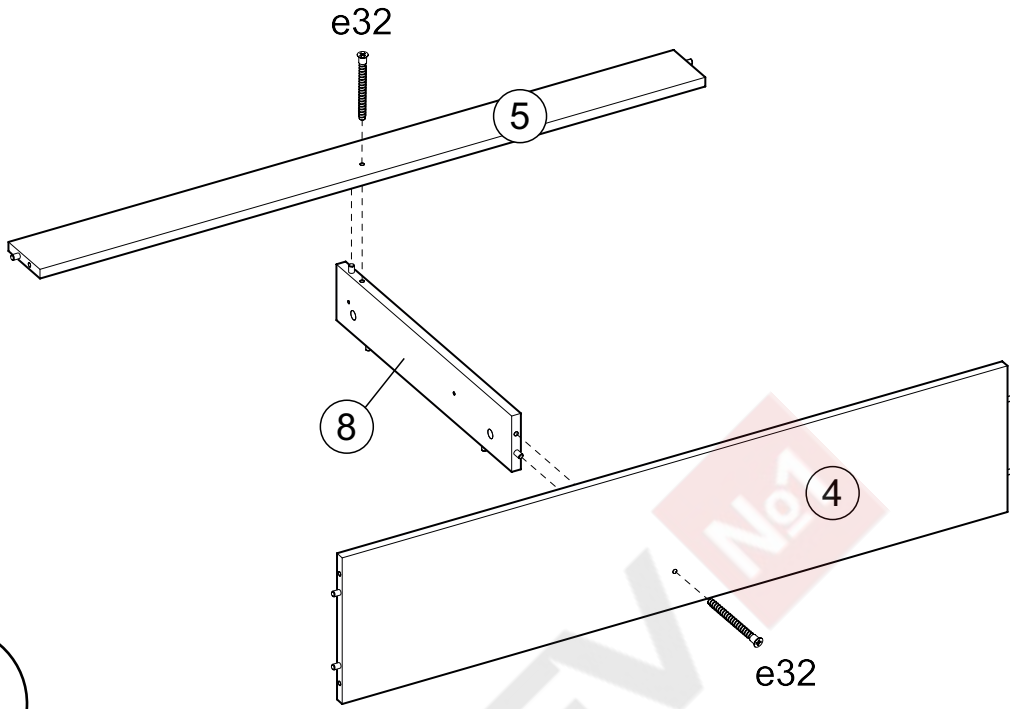
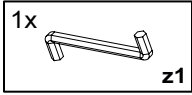
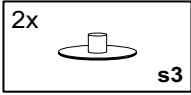
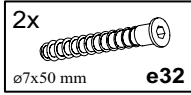
3
x2



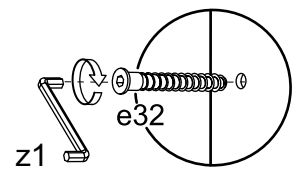
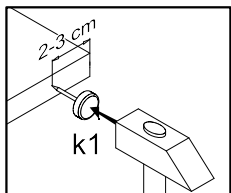
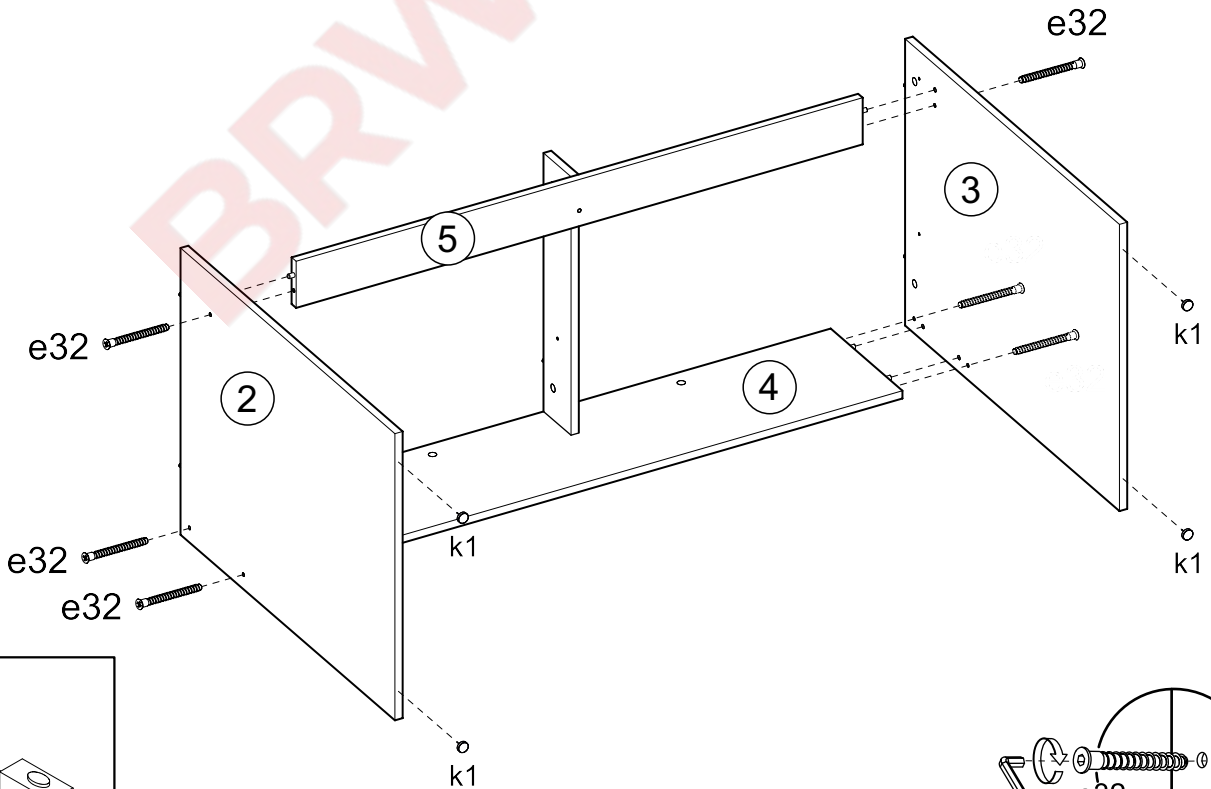
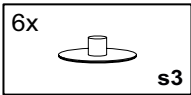
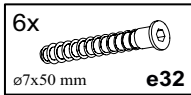
4
x2



5



6

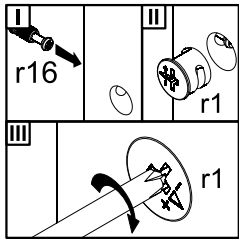
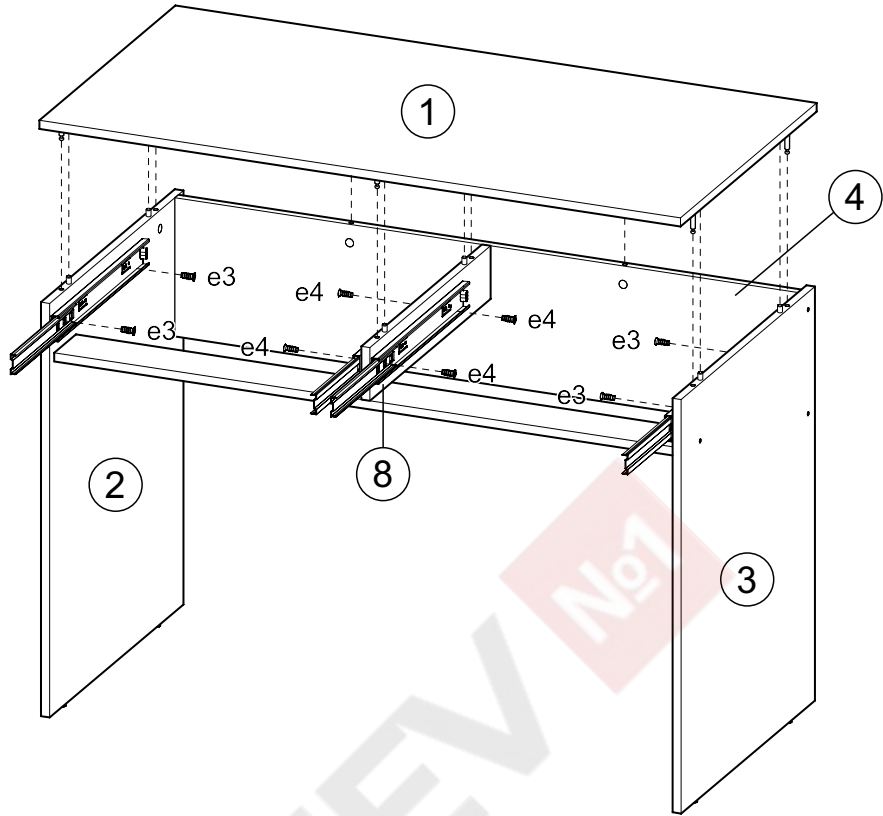


7

2x R/L
w5

4x
ø6,3x13 mm
e3

4x
ø6,3x8 mm
e4



8

