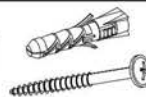
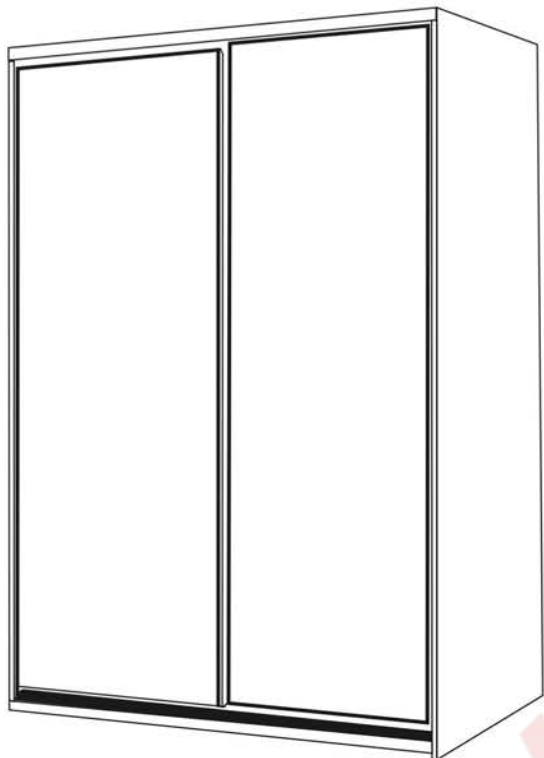


ENG

**Sliding wardrobe City Lite**  
**Розсувна шафа (City Lite)**

UA

**2250x1200x600 mm**



**To avoid falling**

we recommend fixing the product to the wall using **corners** or **double-sided tape**. Purchase separately.

ENG

**Щоб уникнути падіння виробу** рекомендуємо закріпити його до стіни **кутиками** чи **двосторонньою стрічкою**. Необхідно придбати окремо.

UA

ENG

**RULES FOR USE AND CARE OF FURNITURE**

1. Use furniture only in dry rooms protected from the effects of weather conditions.
2. Install with suitable tools according to these assembly instructions.
3. Try to assemble as close to the location as possible.
4. The body is assembling in a horizontal position.
5. Before moving furniture, make sure that it is not loaded with items.

**Caution:** moving furniture may damage it. When moving, hold on to vertical elements only; moving furniture by horizontal parts can break the product.

6. Overloading the furniture can damage it.
7. From time to time check the fittings and their correct position.
8. Wipe the furniture surface only with a slightly damp cloth or paper towels. Do not use chemical cleaning agents other than those specifically made for this.



UA

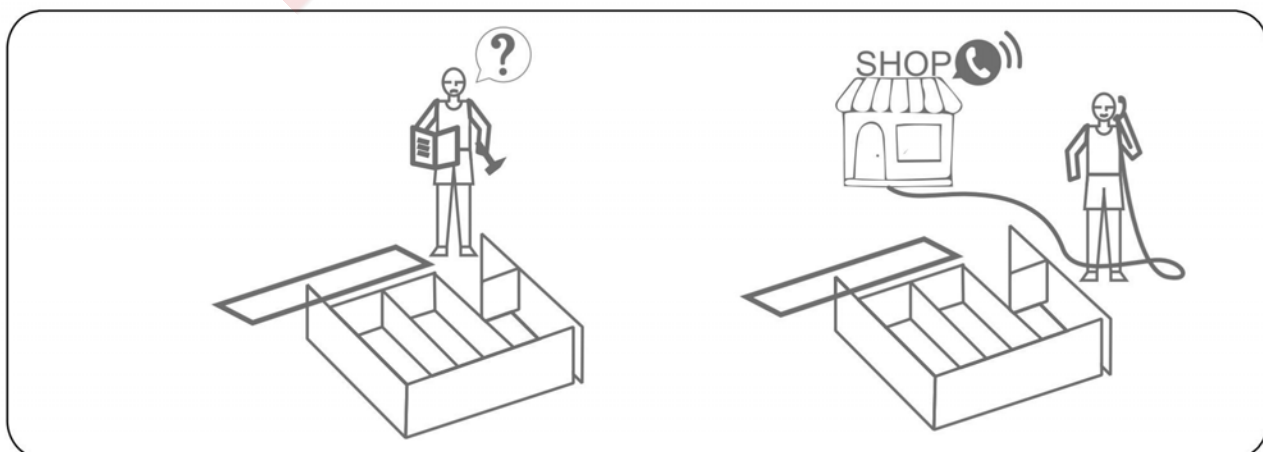
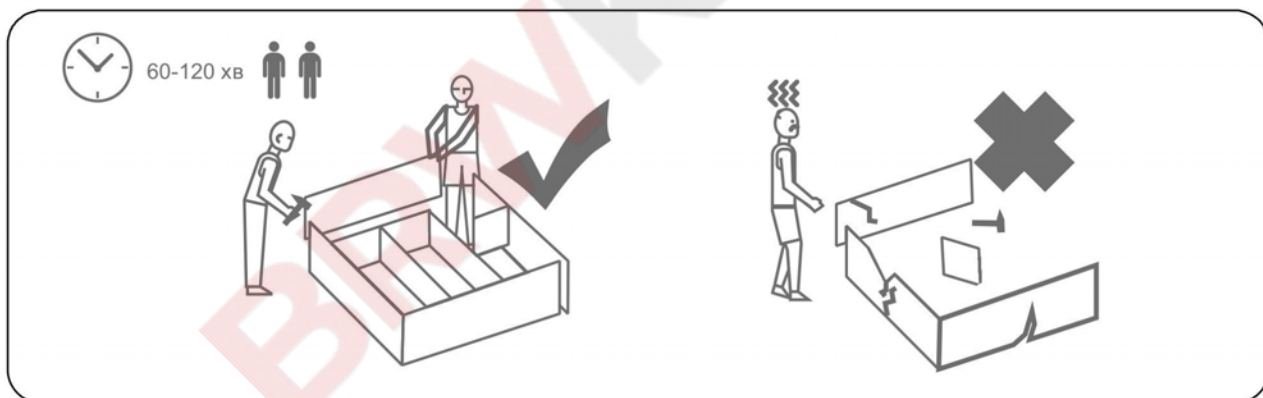
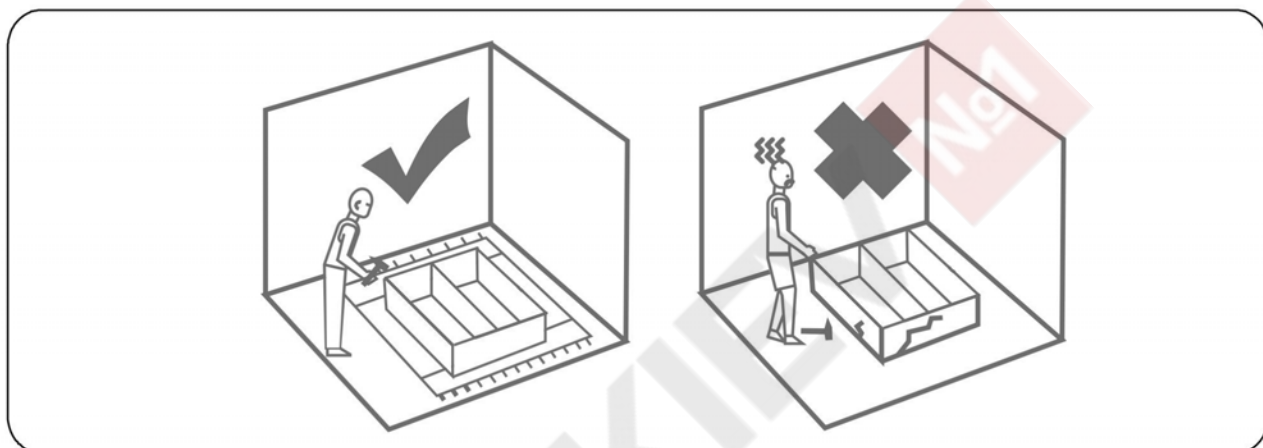
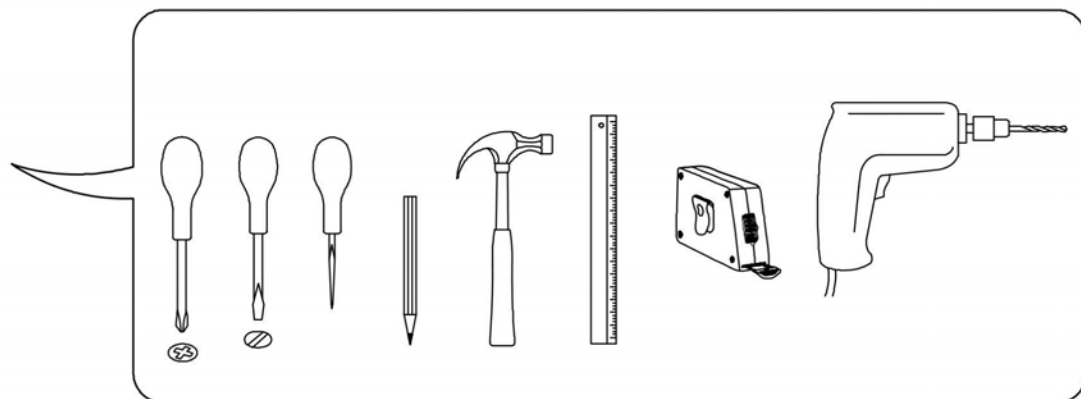
**ПРАВИЛА ВИКОРИСТАННЯ ТА ДОГЛЯДУ ЗА МЕБЛЯМИ**

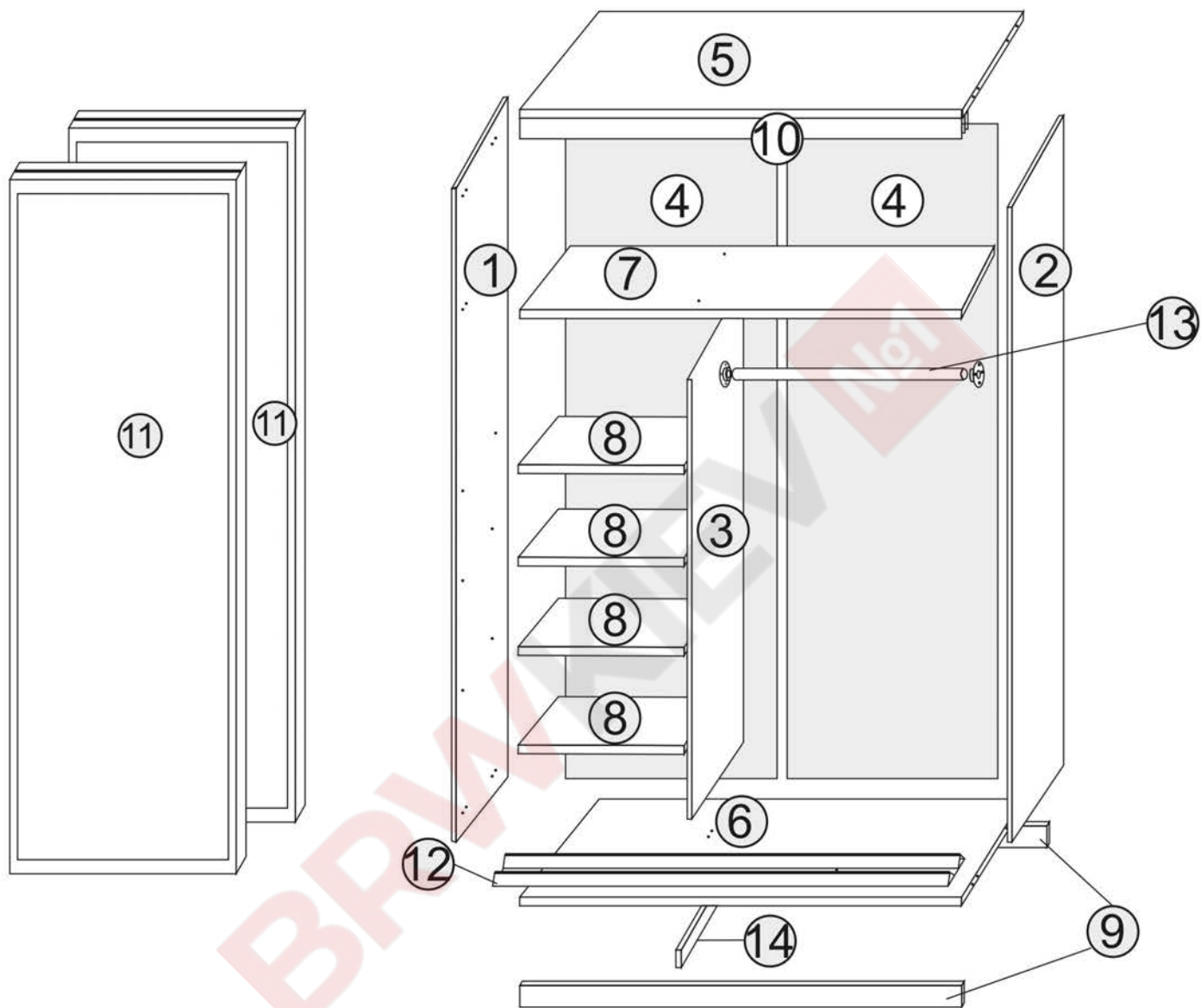
1. Використовуйте меблі тільки в сухих приміщеннях, захищених від впливу погодних умов.
2. Виконуйте установку за допомогою відповідних інструментів відповідно до даної інструкції зі складання.
3. Намагайтеся проводити збірку якомога ближче до місця використання.
4. Збірка корпусу здійснюється в горизонтальному положенні.
5. Перед переміщенням меблів переконайтеся, що вони не навантажені.

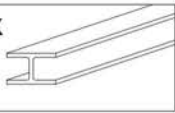











**Увага:** переміщення меблів може привести до її пошкодження.

При переміщенні тримайтеся тільки за вертикальні елементи, переміщаючи меблі за горизонтальні деталі ви можете зламати виріб.

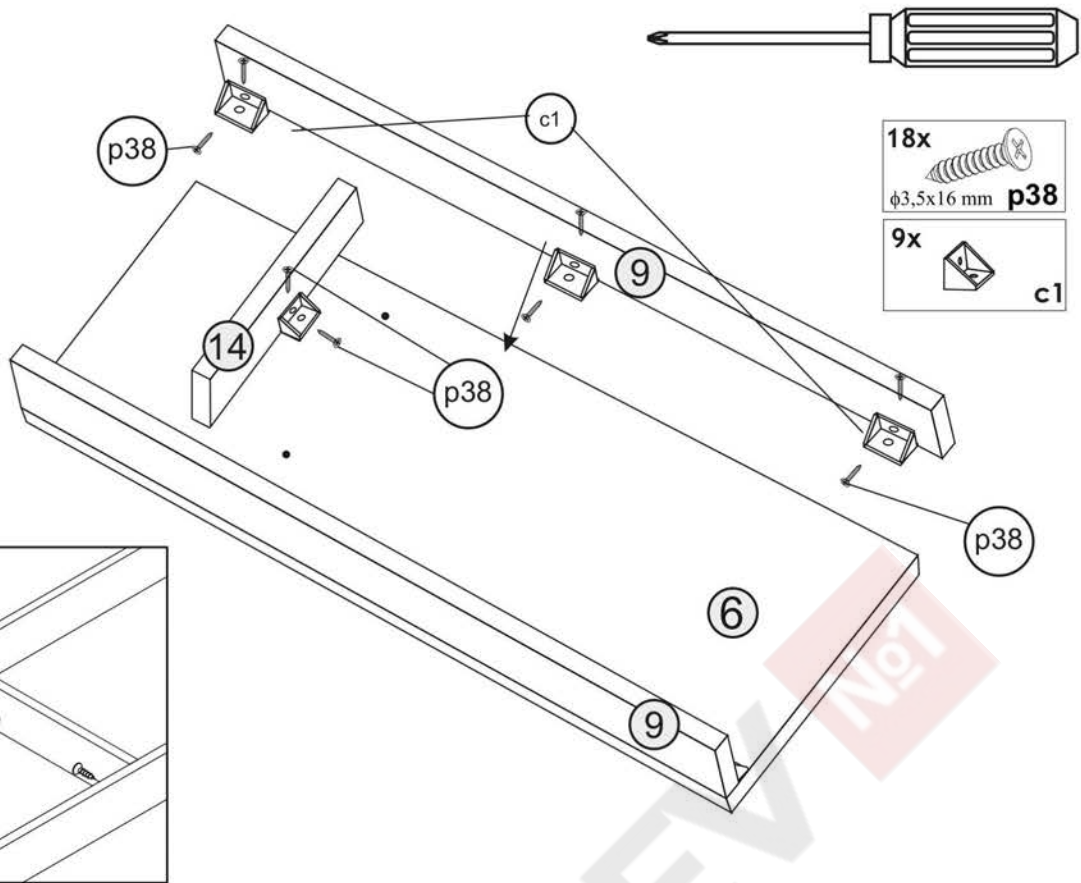
6. Перевантаження меблів може привести до їх пошкодження.
7. Час від часу перевіряйте кріплення і правильність їх положення.
8. Протирайте поверхню меблів тільки добре віджатою вологою тканиною або ж паперовими рушниками. Не використовуйте хімічні засоби для очищення, крім спеціально для цього призначених.



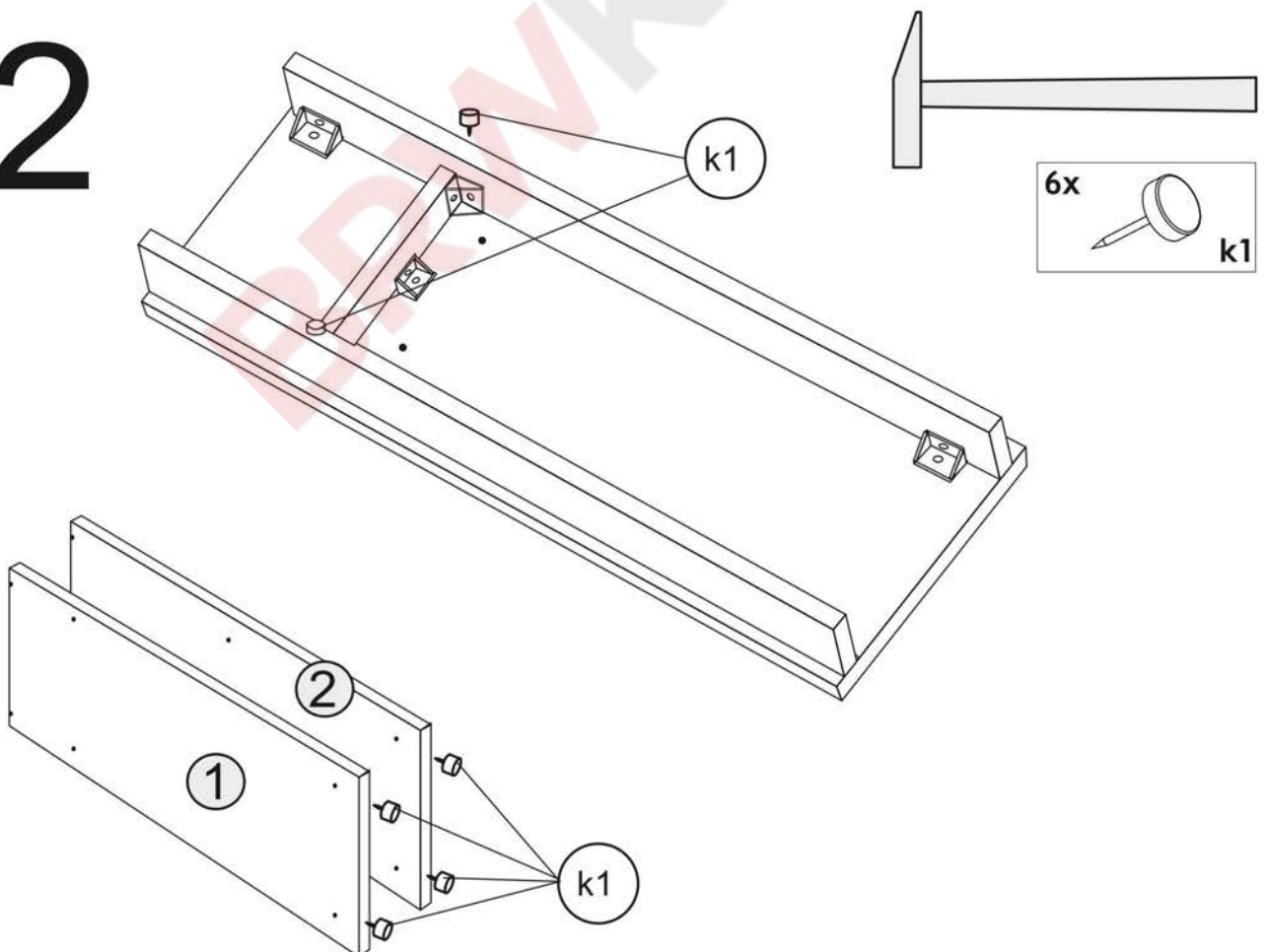


2x 	16x  φ5x17 mm d1	40x  φ3,5x16 mm p38	16x  φ5x50 mm e32	16x  φ8x30 mm f1	1x  z1
2x  n906	6x  k1	 l1	14x  φ16 s2	9x  c1	2x 

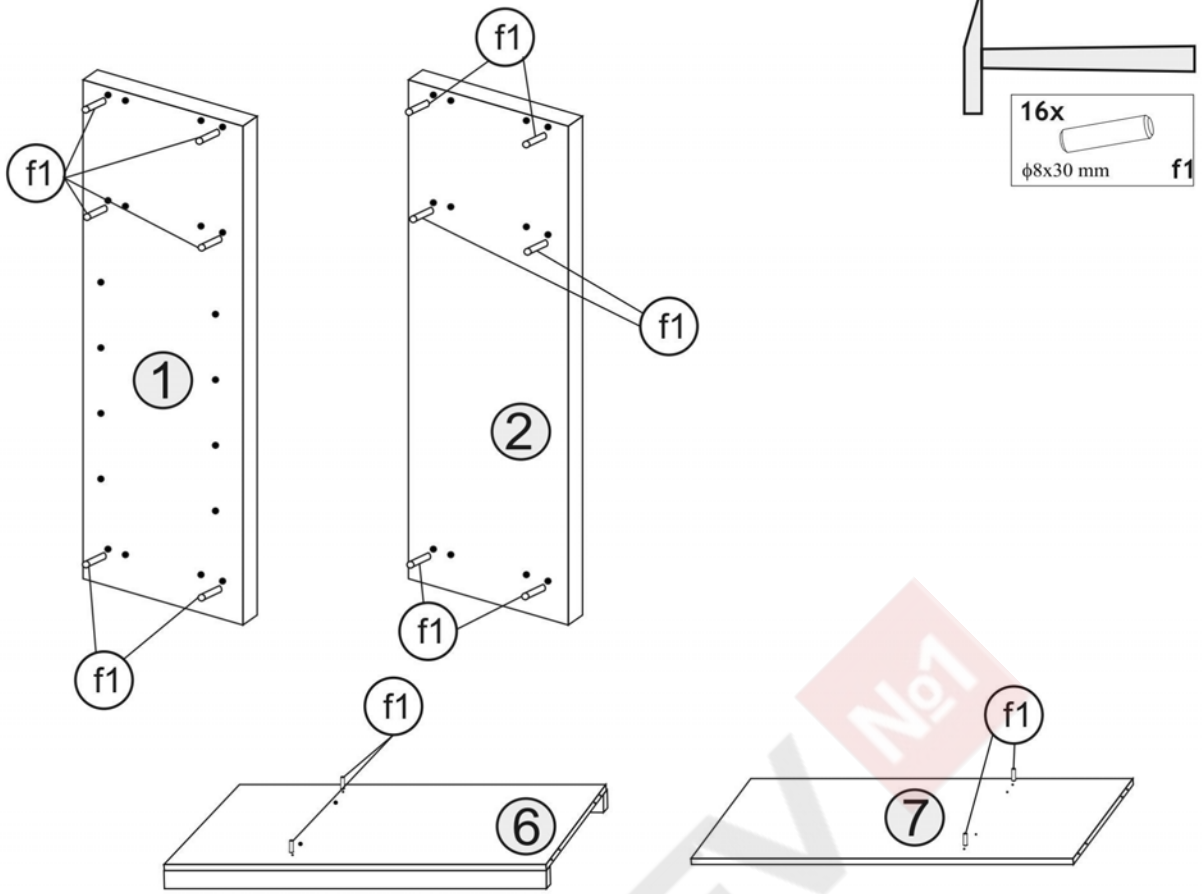
# 1



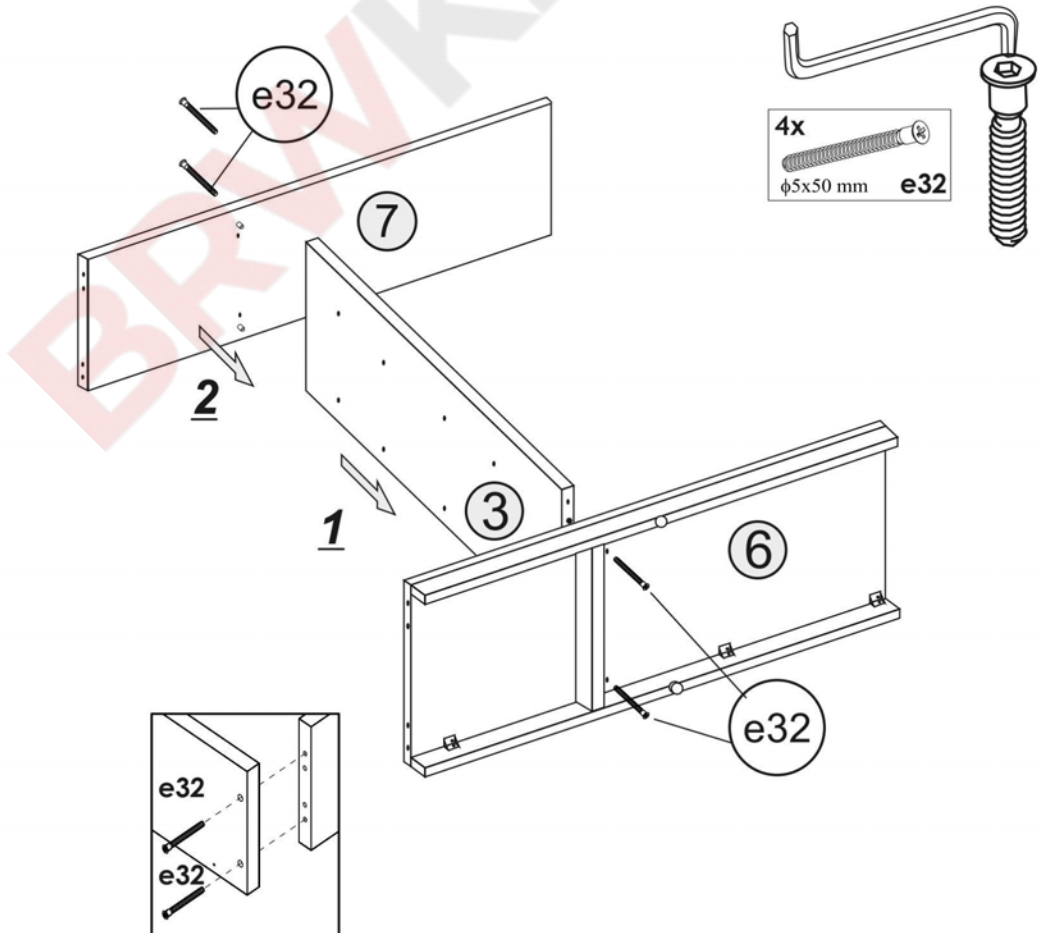
# 2



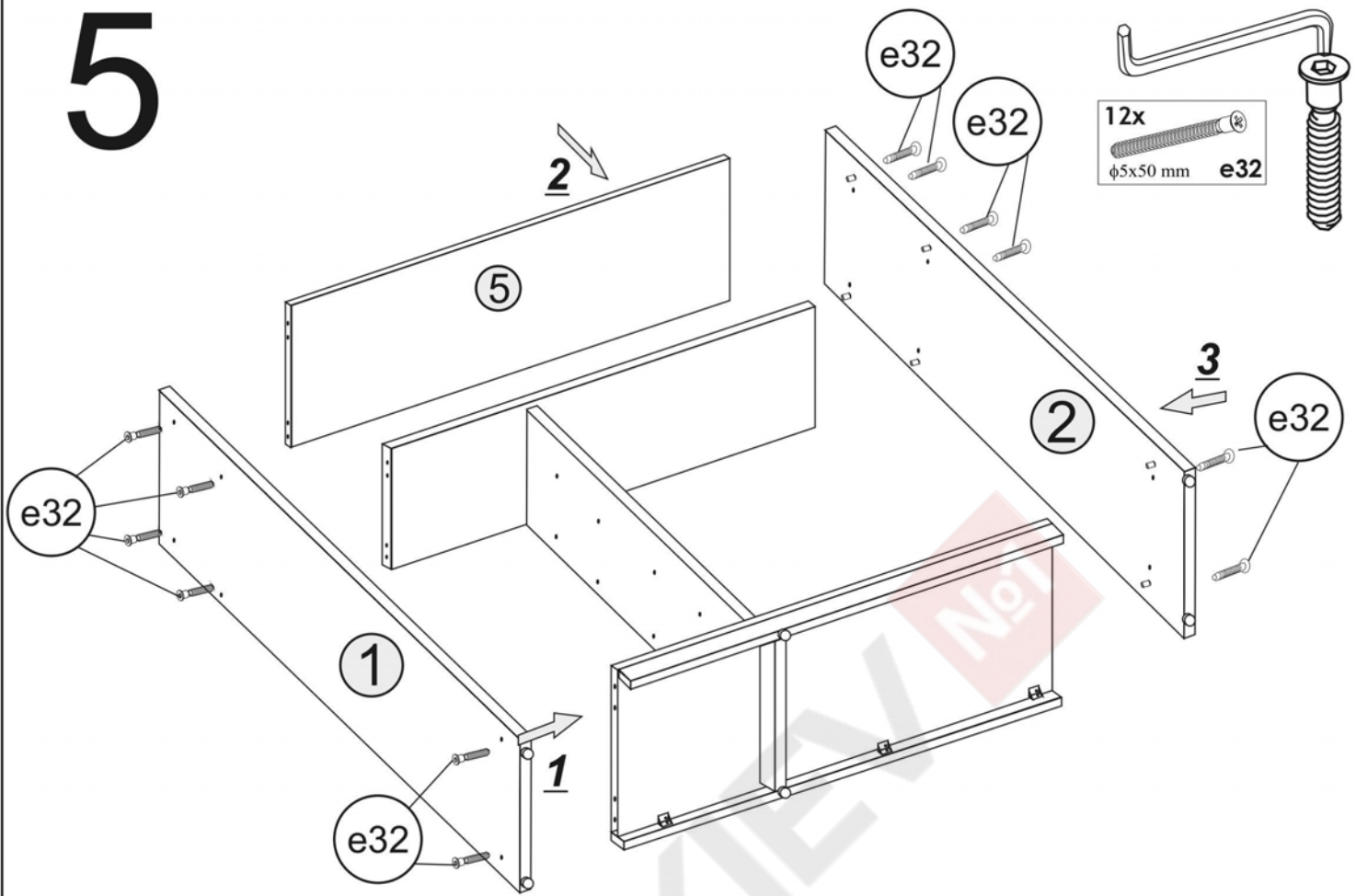
# 3



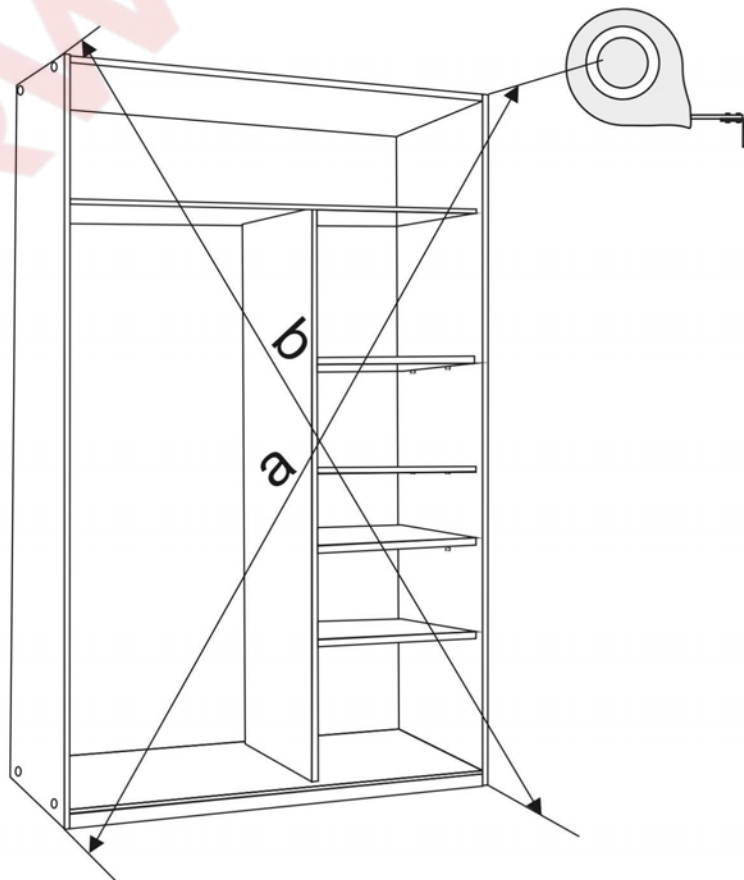
# 4



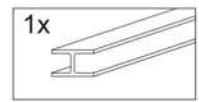
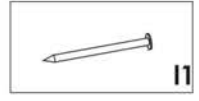
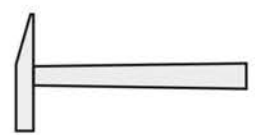
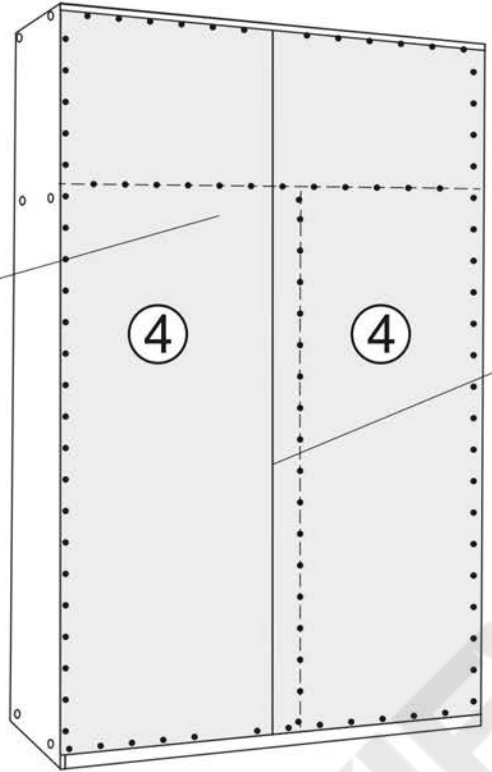
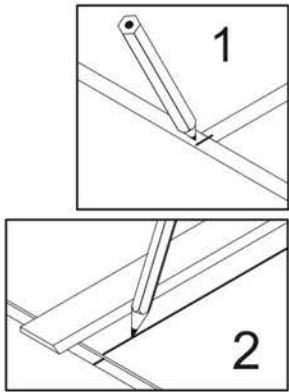
# 5



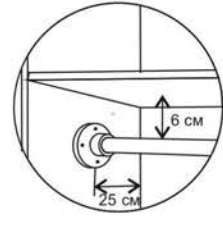
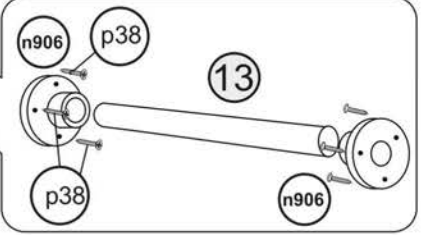
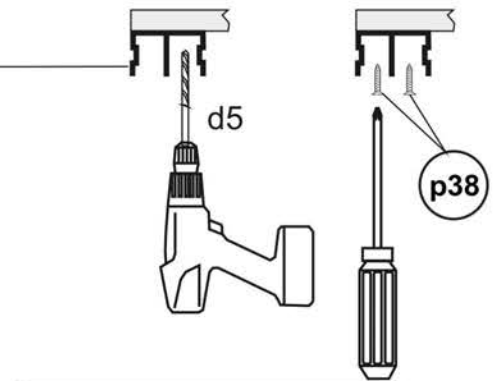
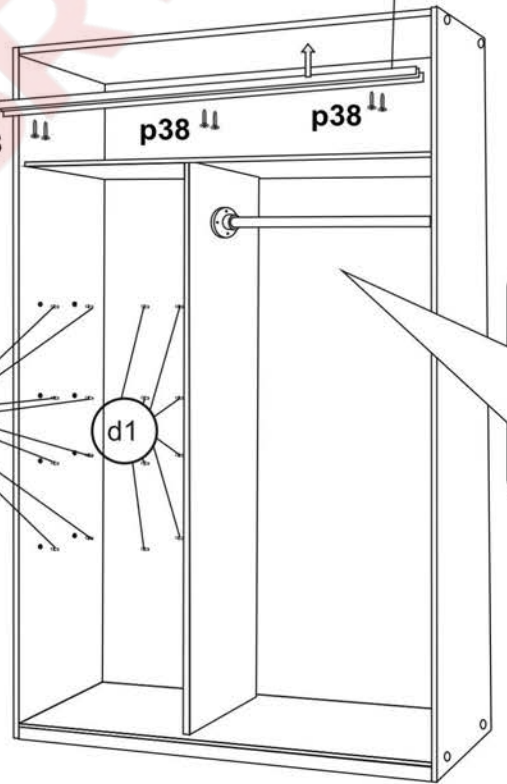
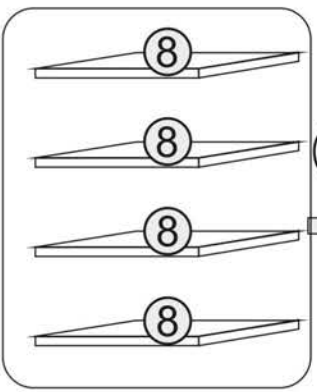
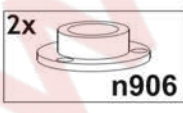
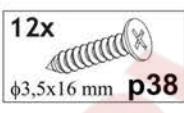
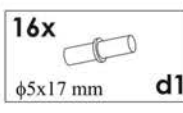
# 6



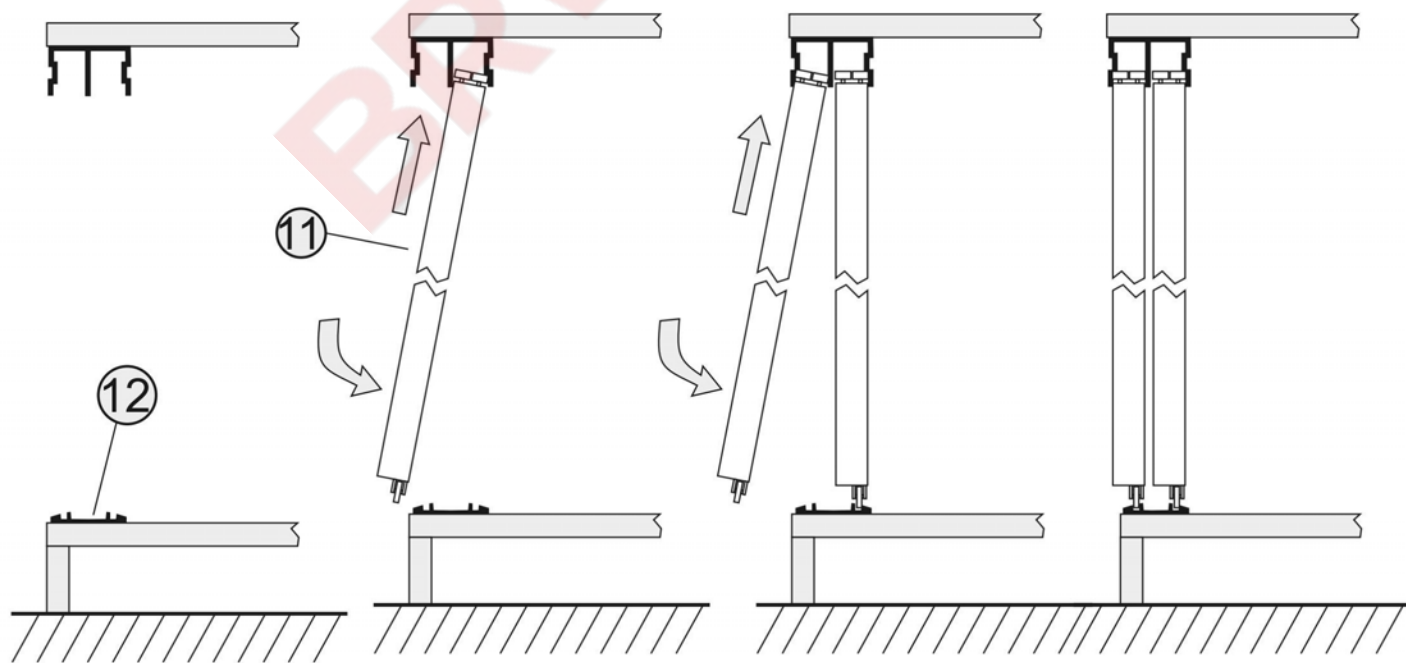
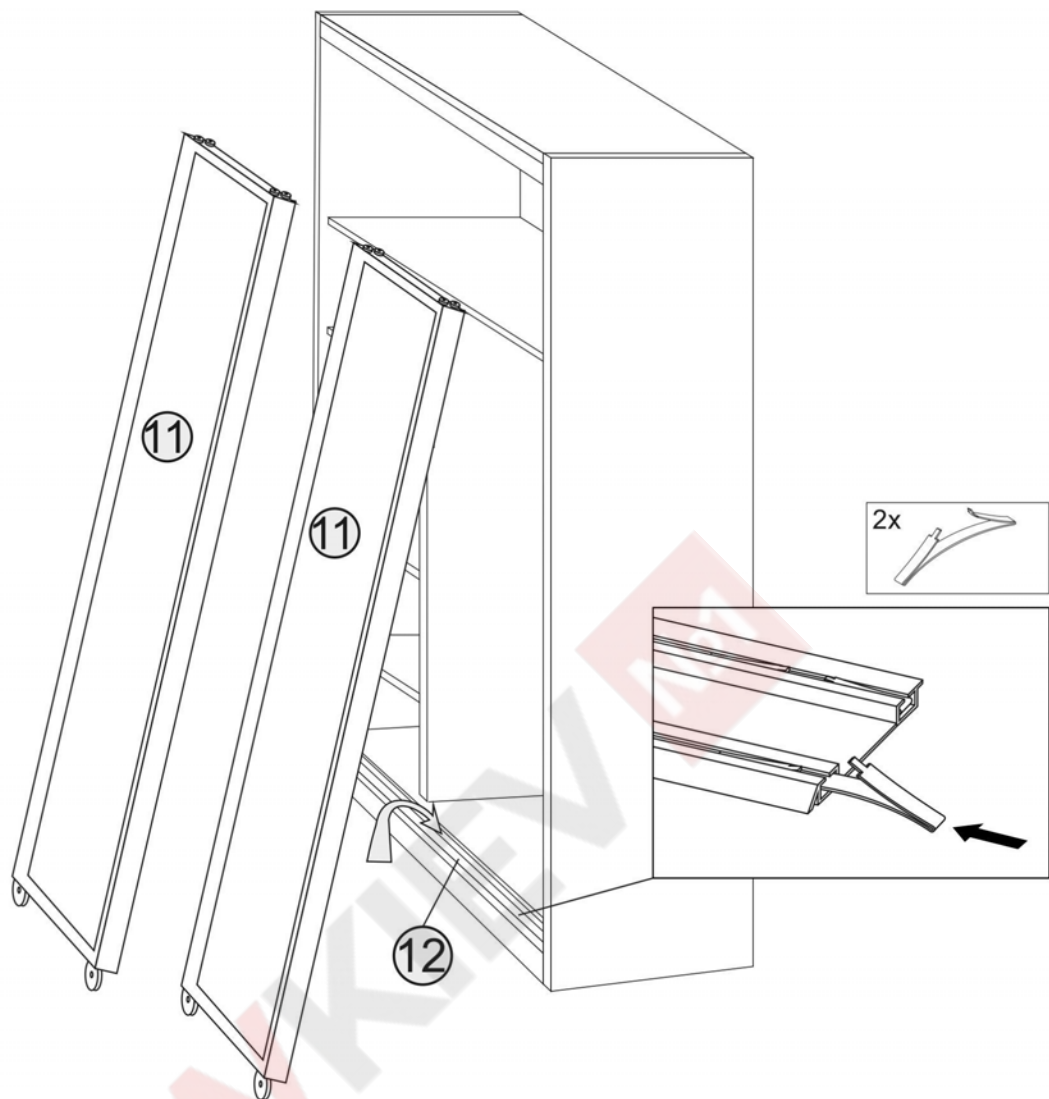
# 7



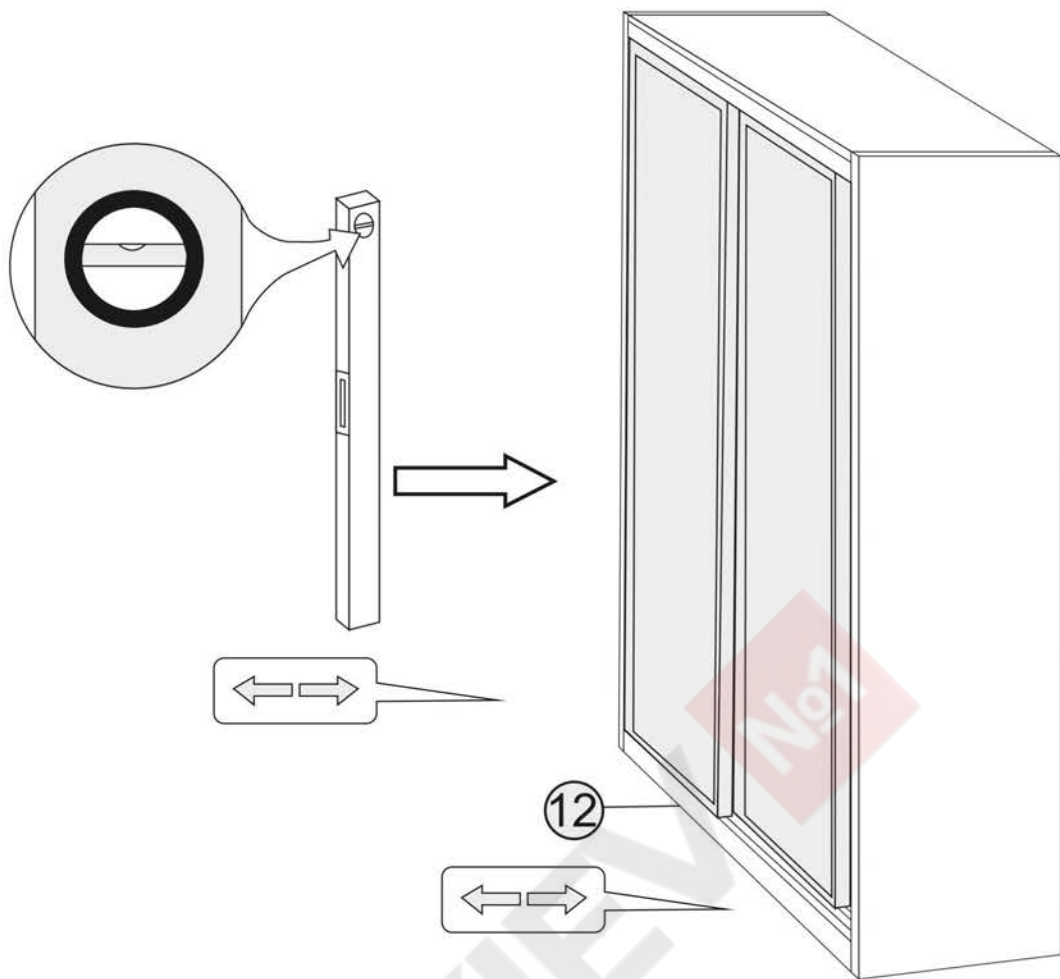
# 8



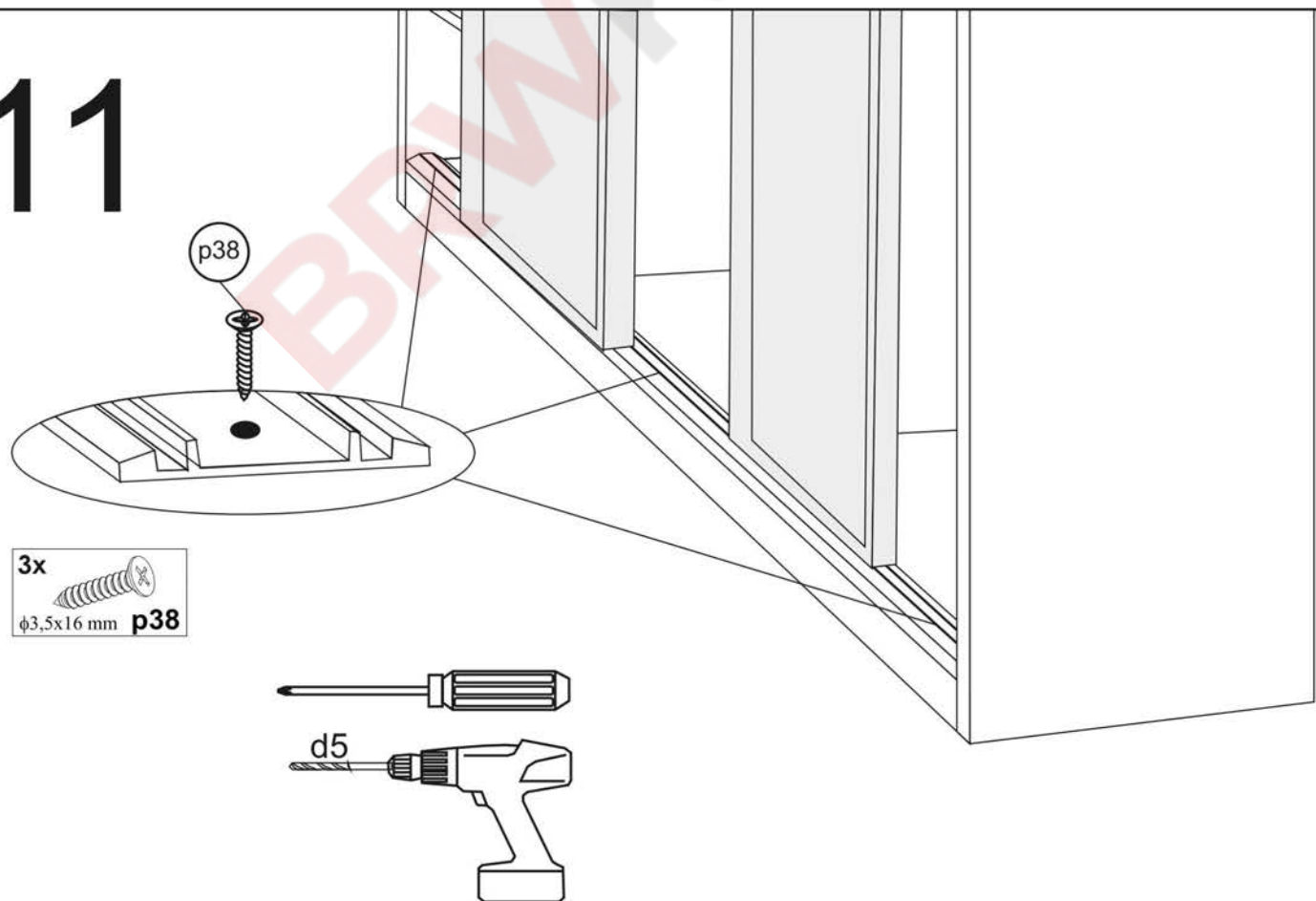
# 9



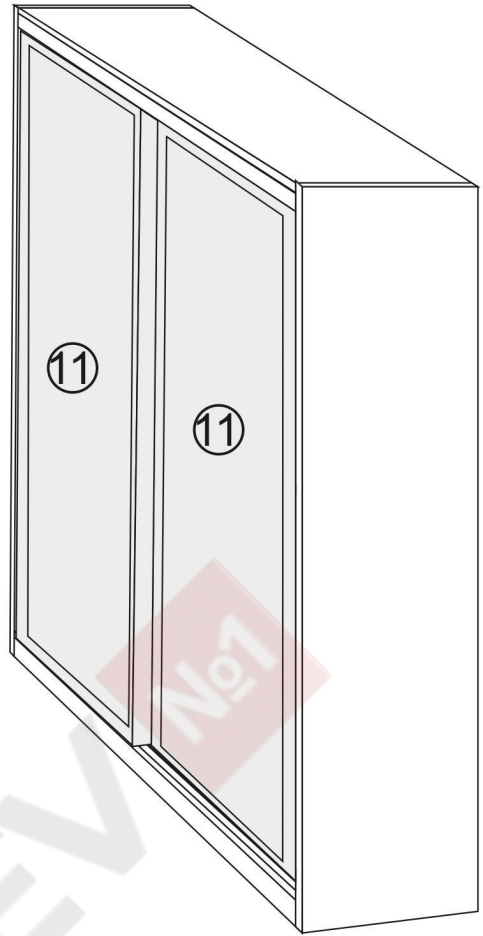
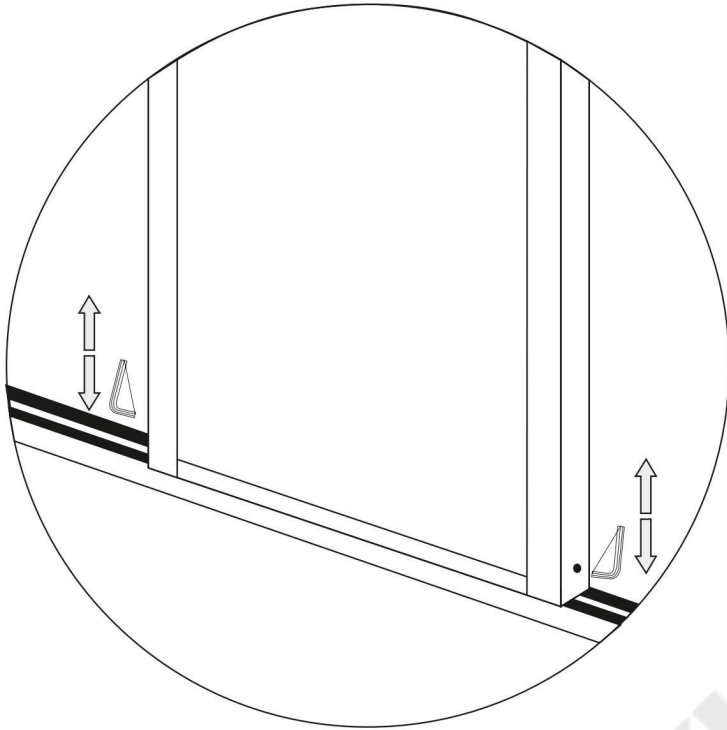
# 10



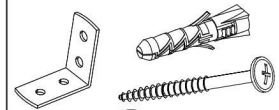
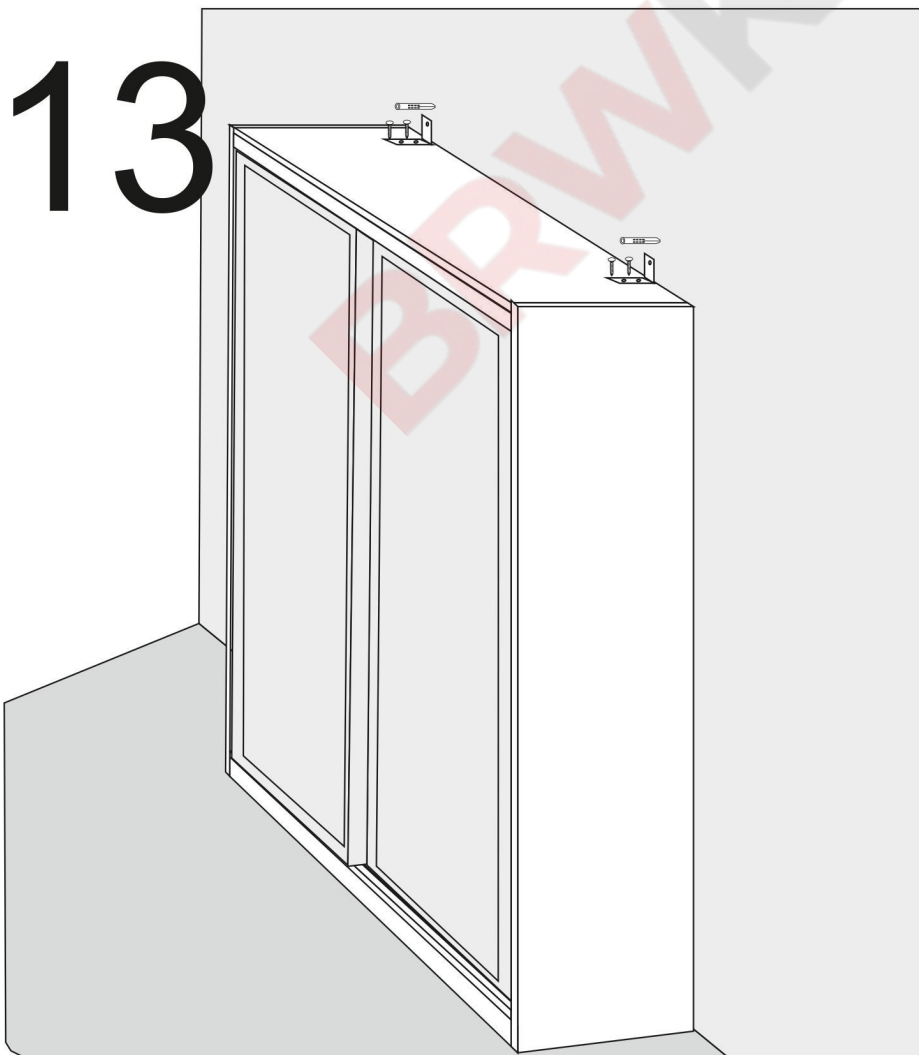
# 11



# 12



# 13



**ENG**

The dowel and the wall mounting angle are not included. Purchase separately.

**UA**

Дюбель та куток кріплення до стіни в комплект не входять. Необхідно придбати окремо.

