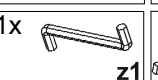
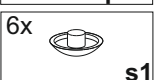
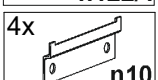
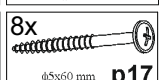
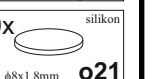
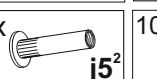
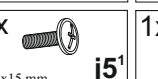
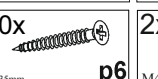
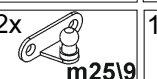
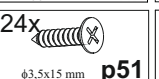
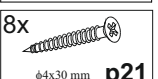
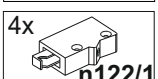
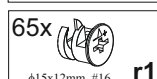
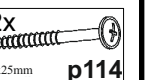
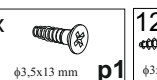
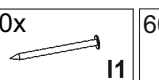
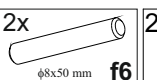
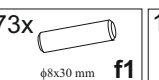
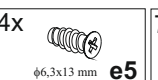
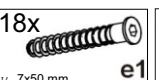
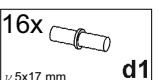
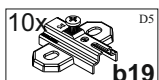
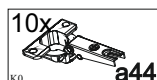
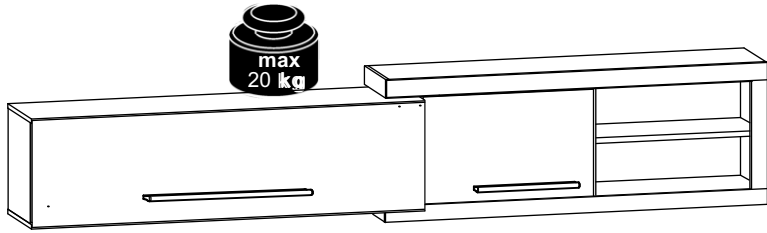


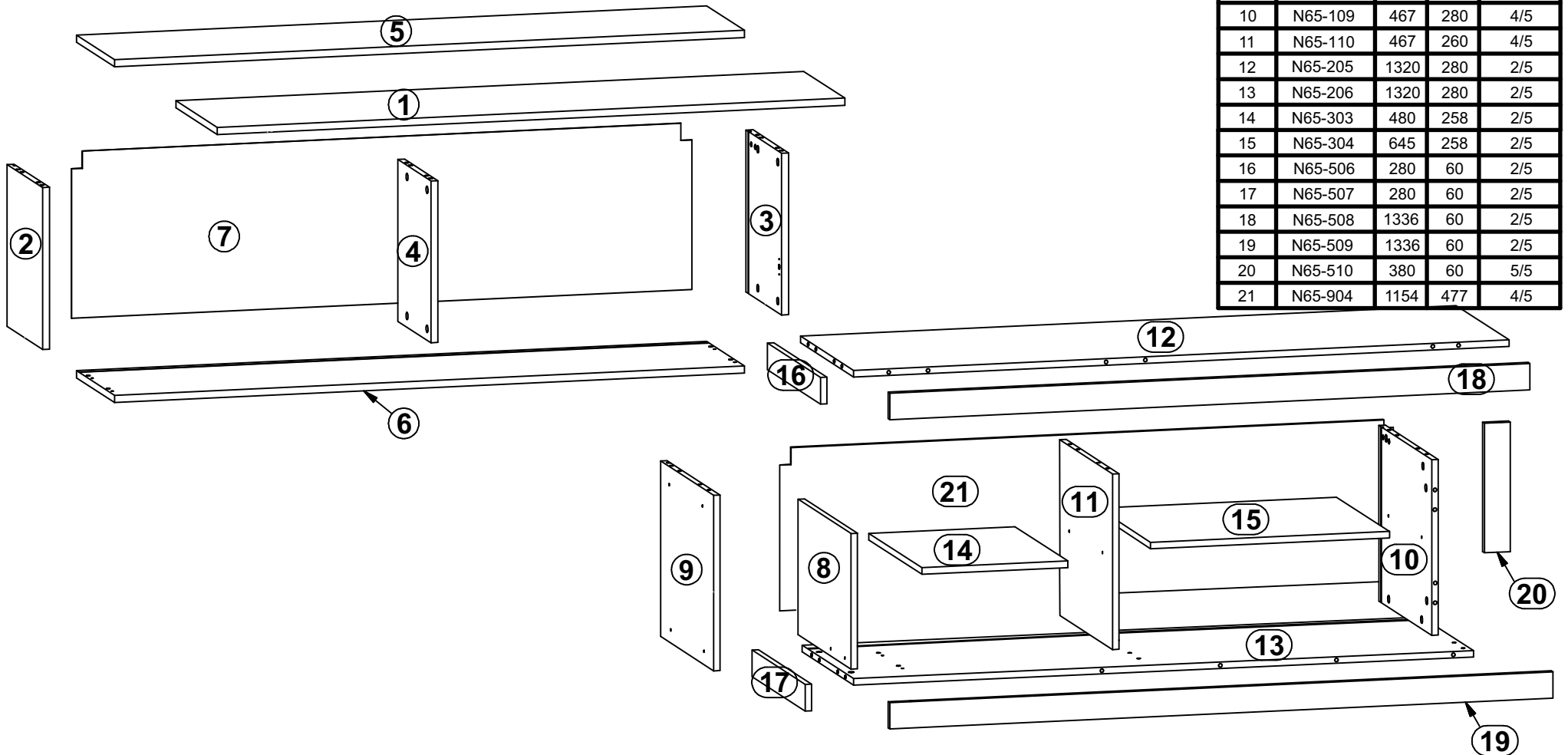
**180 min**



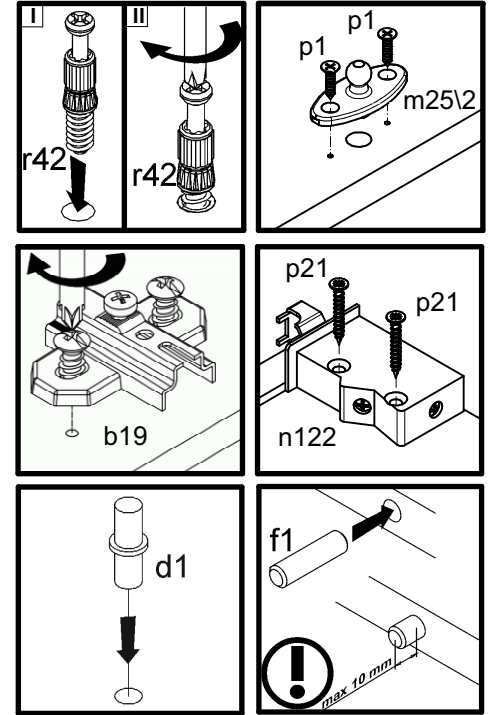
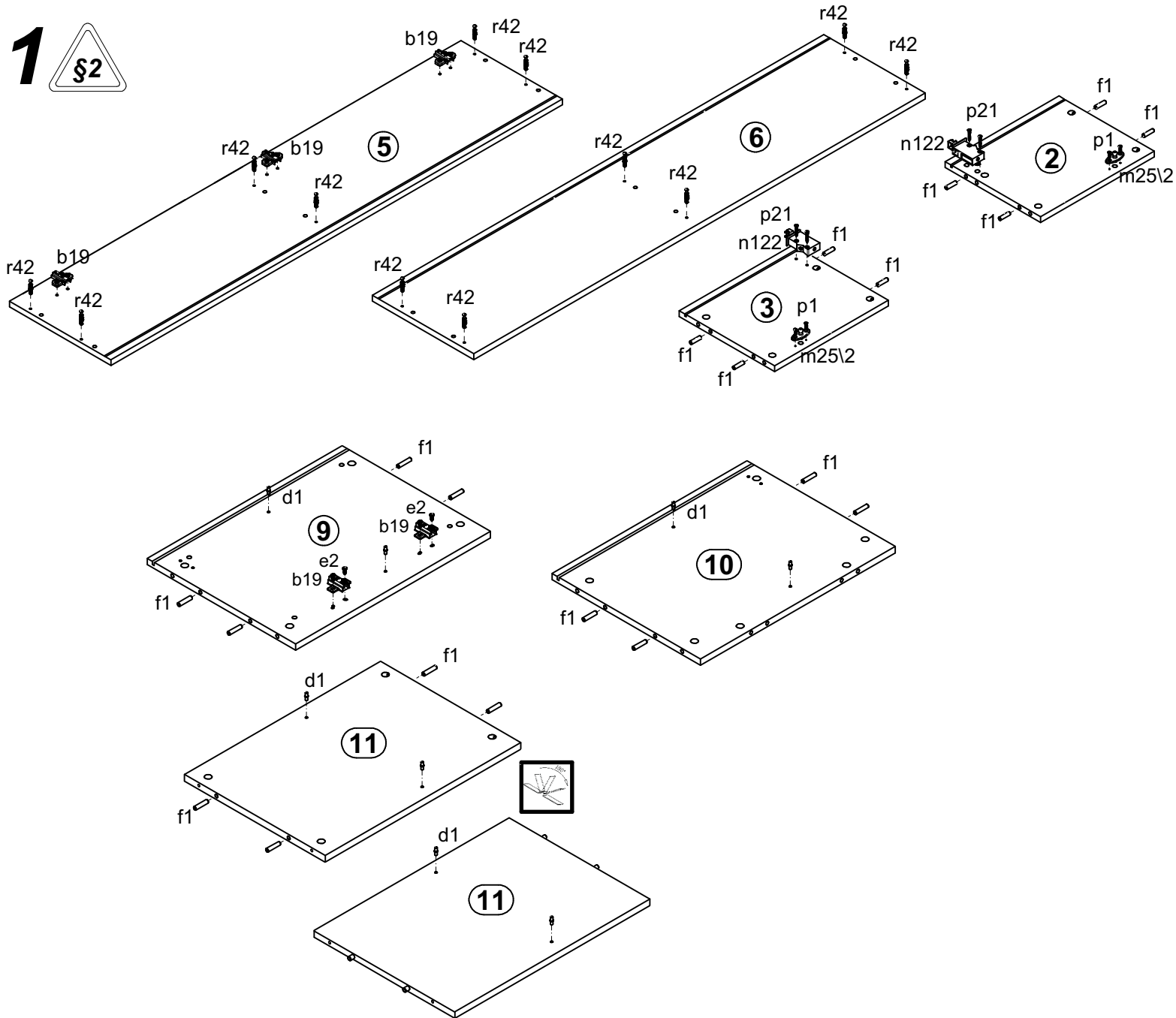
# SFW1D1K



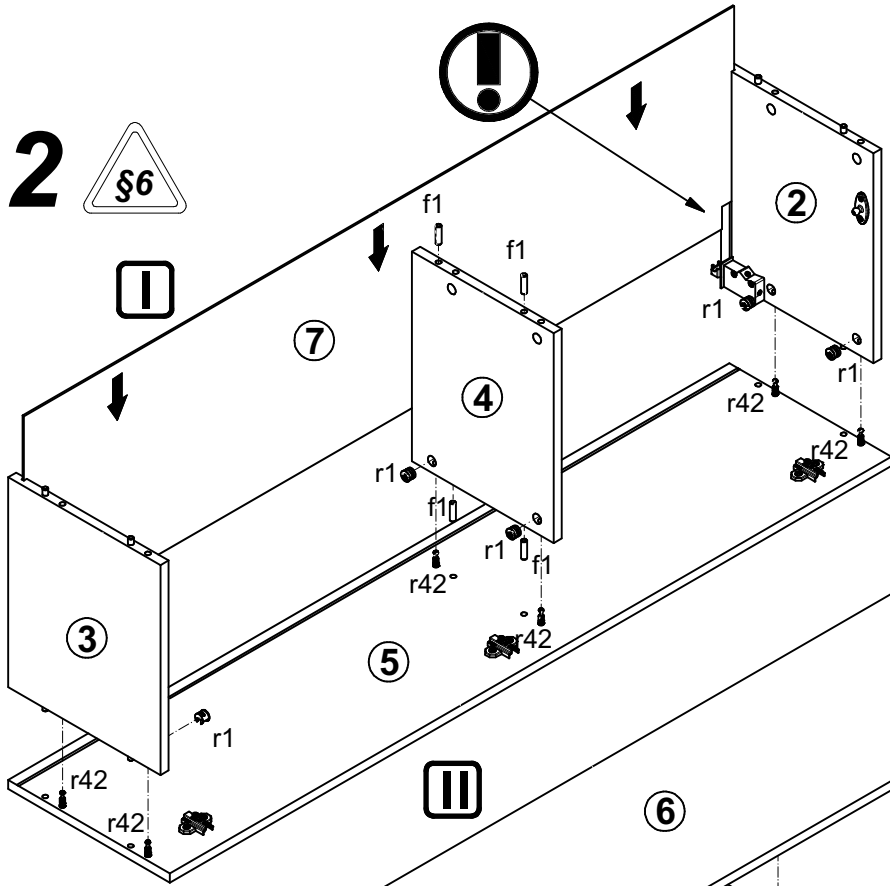
A	B	C	D	
1	N65-008	1270	377	4/5
2	N65-111	348	340	3/5
3	N65-112	348	340	3/5
4	N65-113	348	320	5/5
5	N65-207	1274	340	3/5
6	N65-208	1274	340	3/5
7	N65-903	1251	358	4/5
8	N65-007	510	374	4/5
9	N65-108	467	280	4/5
10	N65-109	467	280	4/5
11	N65-110	467	260	4/5
12	N65-205	1320	280	2/5
13	N65-206	1320	280	2/5
14	N65-303	480	258	2/5
15	N65-304	645	258	2/5
16	N65-506	280	60	2/5
17	N65-507	280	60	2/5
18	N65-508	1336	60	2/5
19	N65-509	1336	60	2/5
20	N65-510	380	60	5/5
21	N65-904	1154	477	4/5



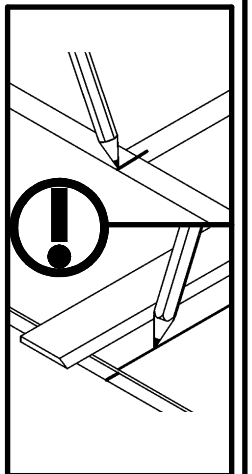
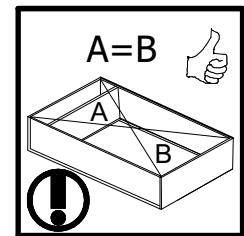
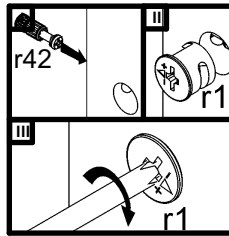
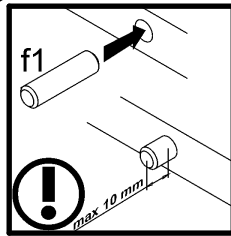
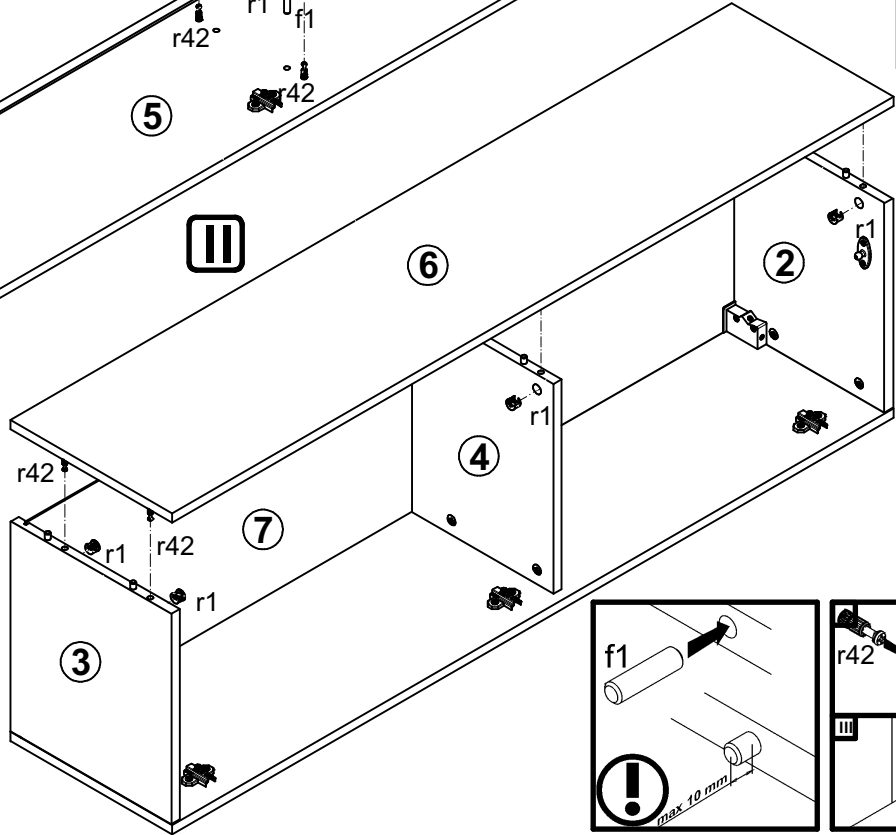
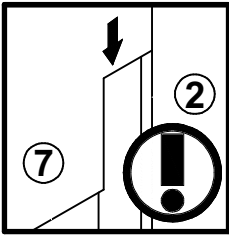
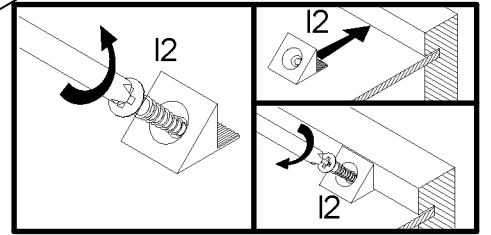
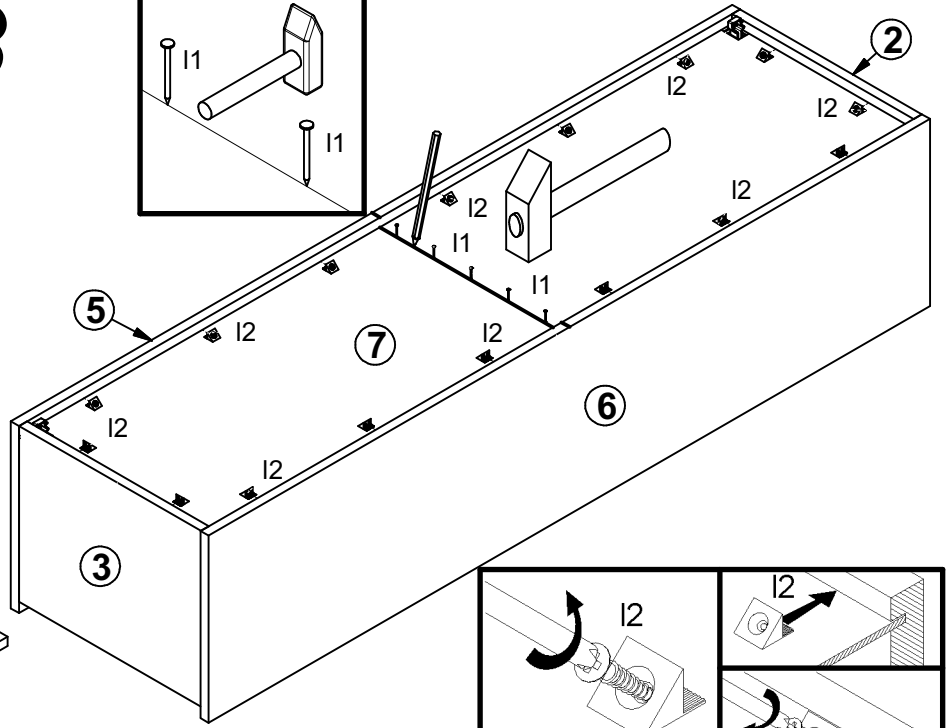
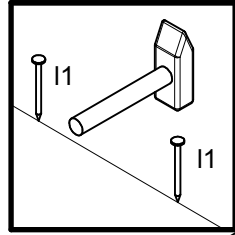
1 §2



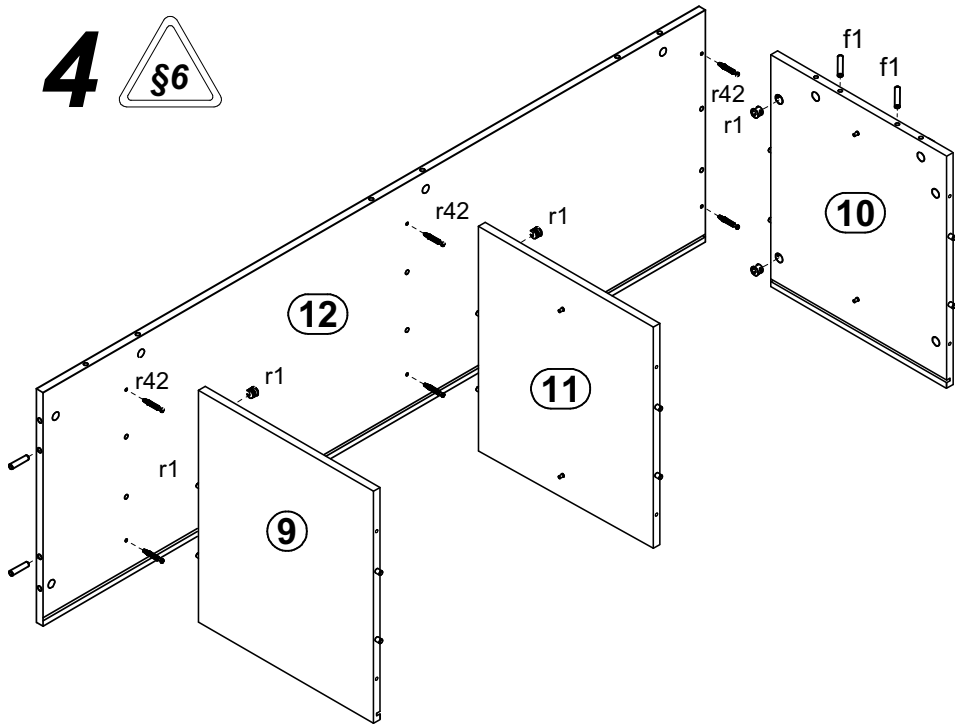
2



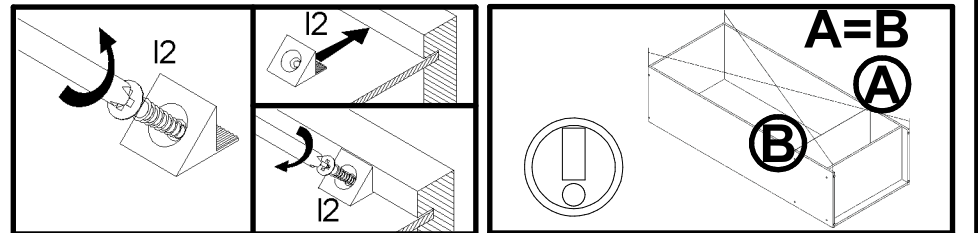
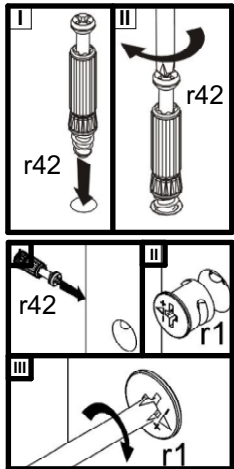
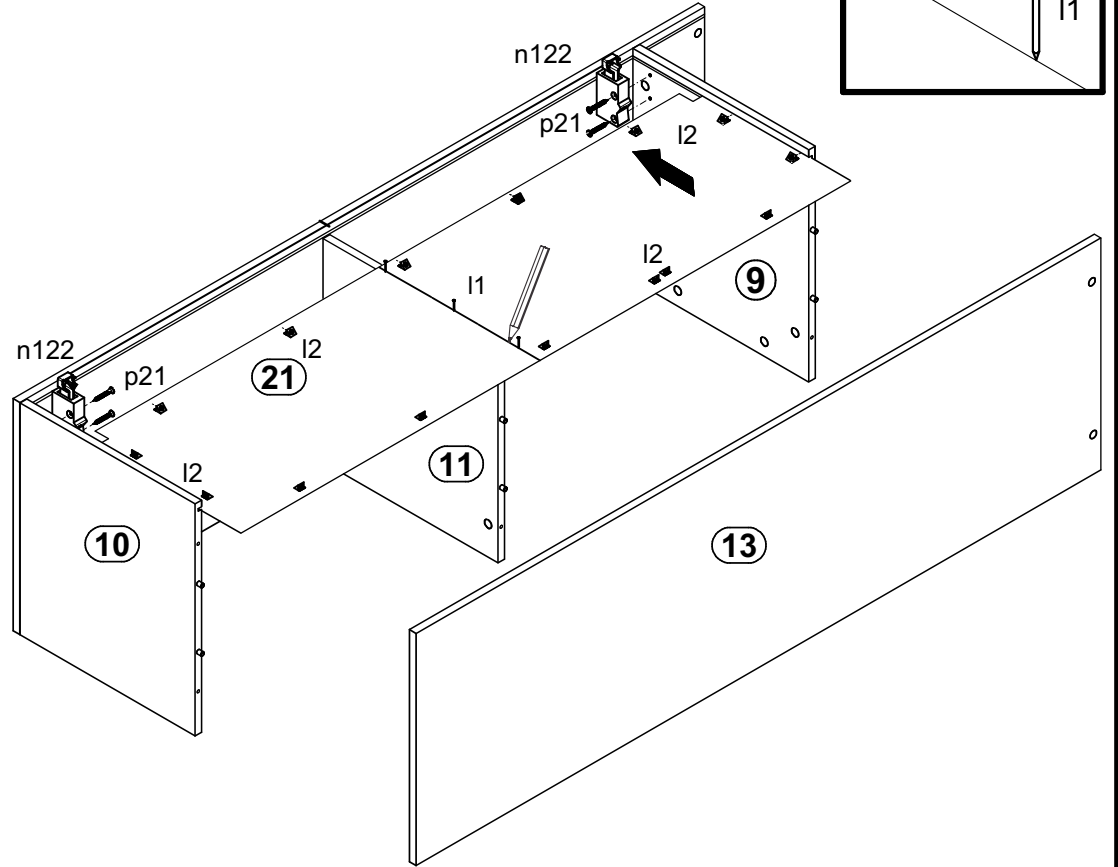
3



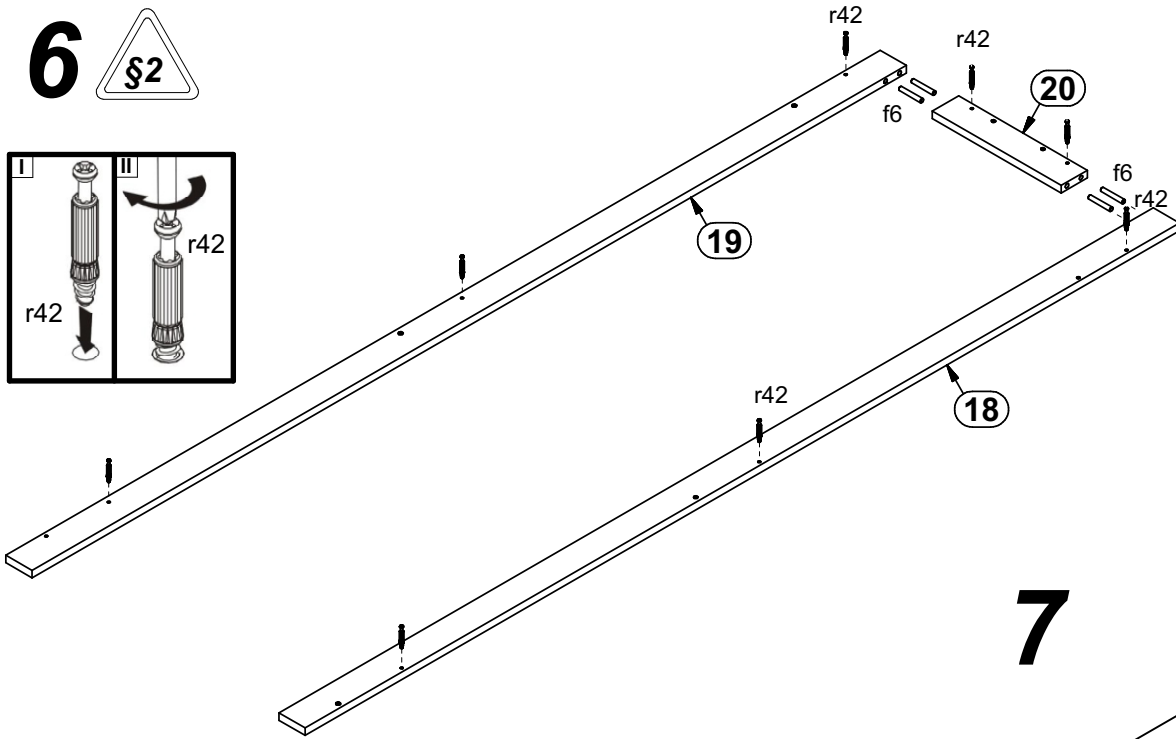
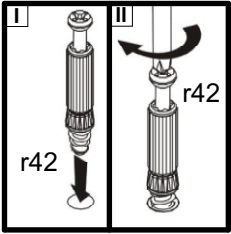
# 4



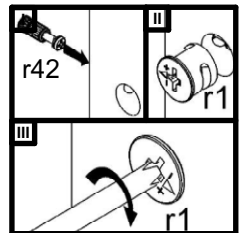
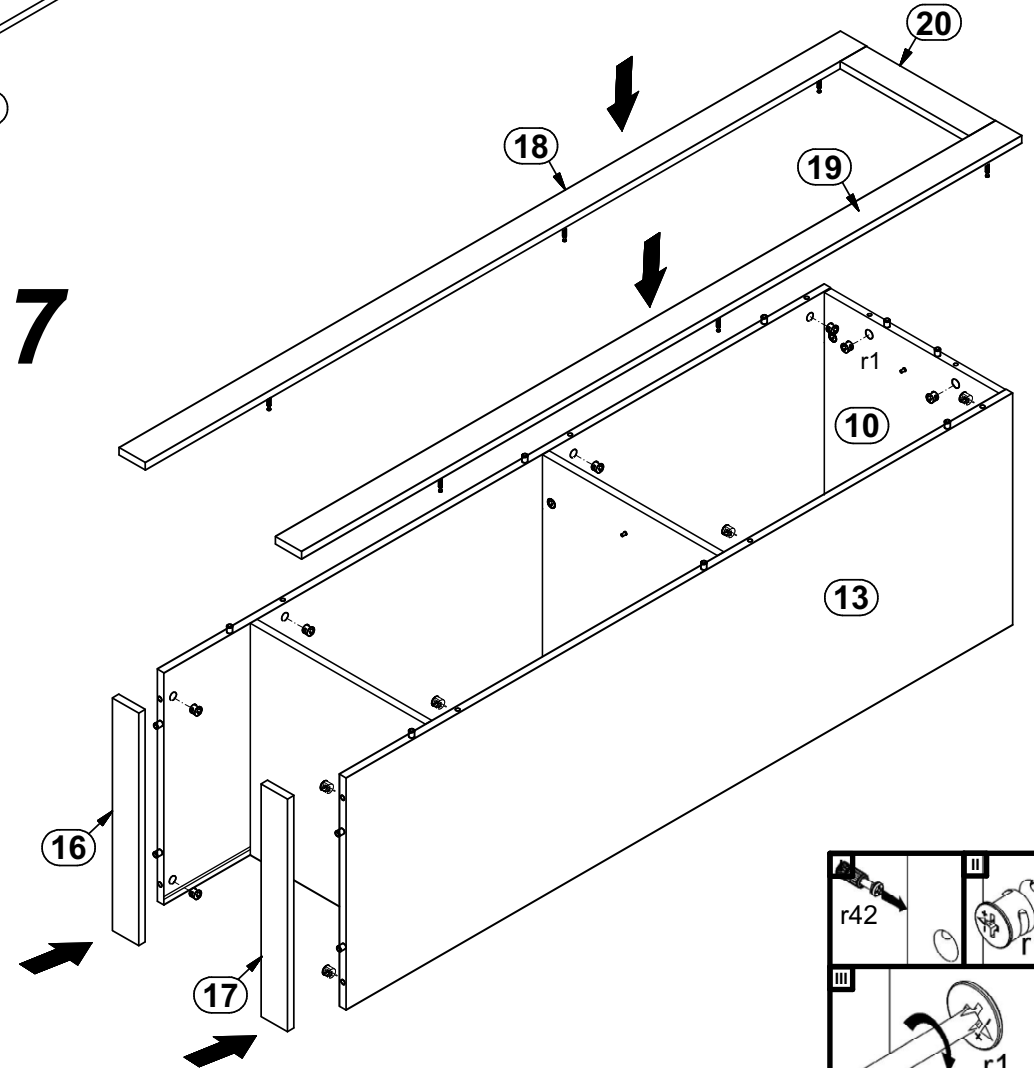
# 5



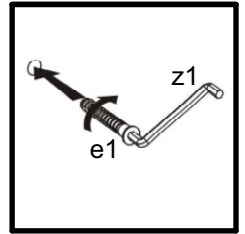
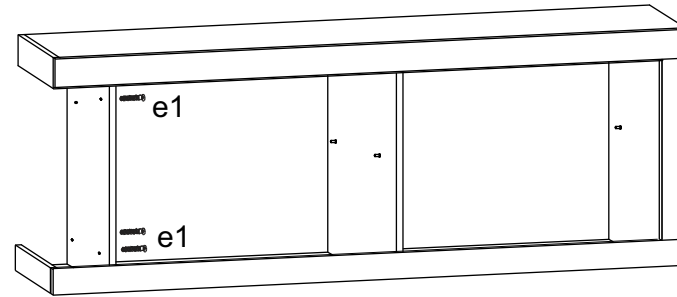
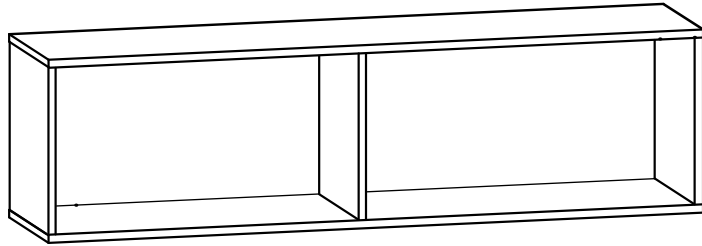
6



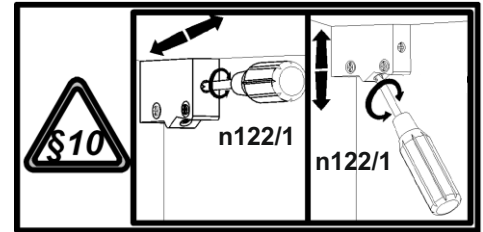
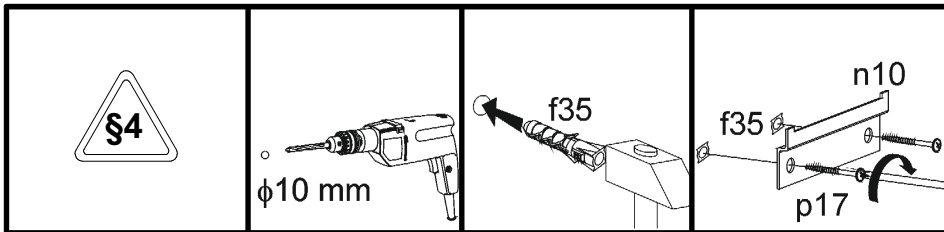
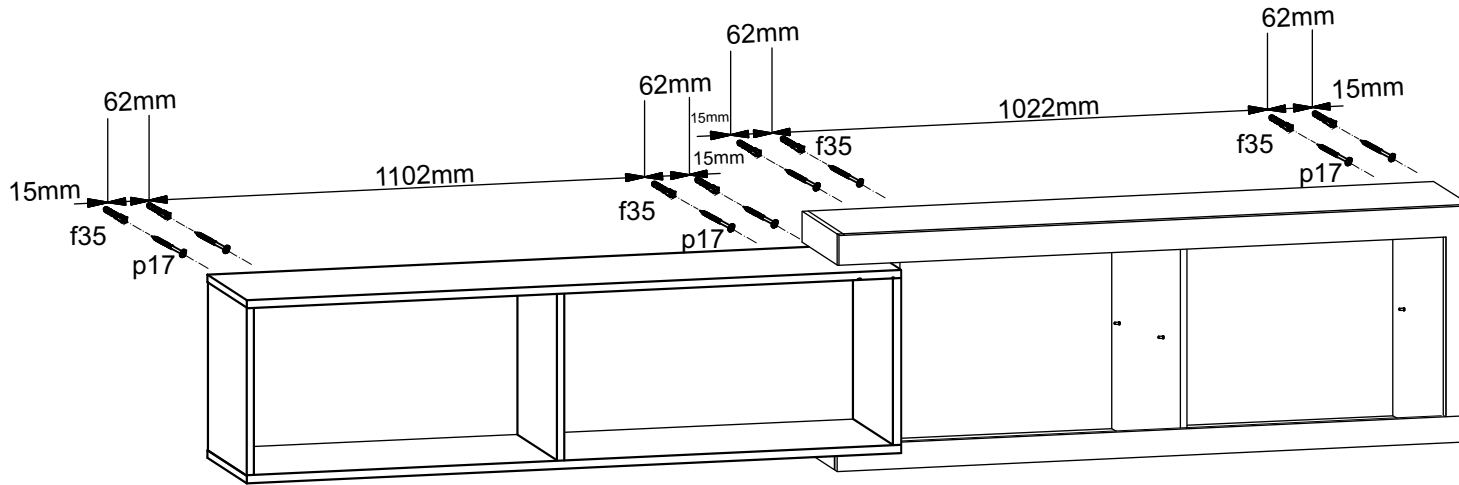
7



8



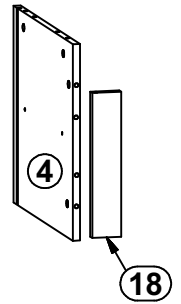
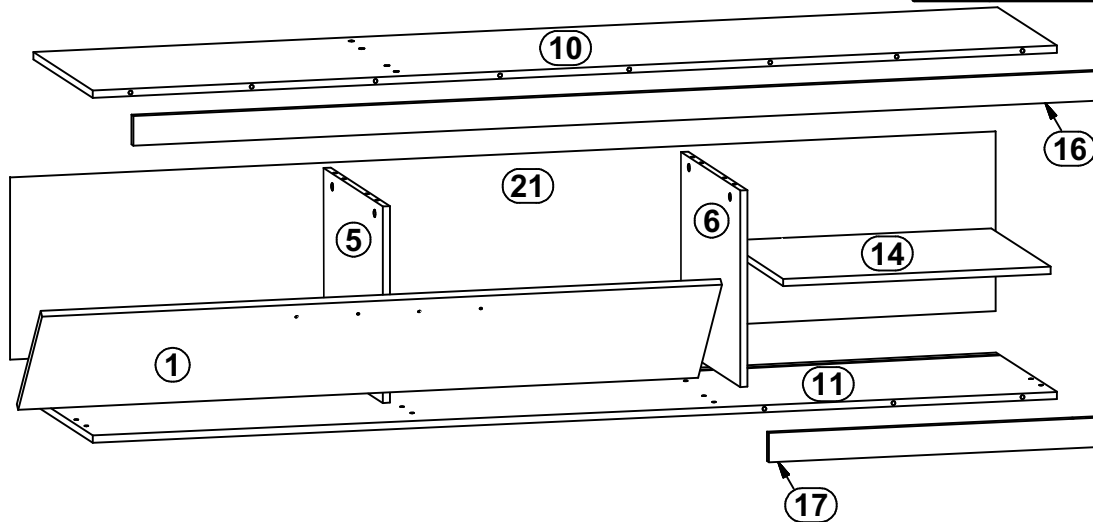
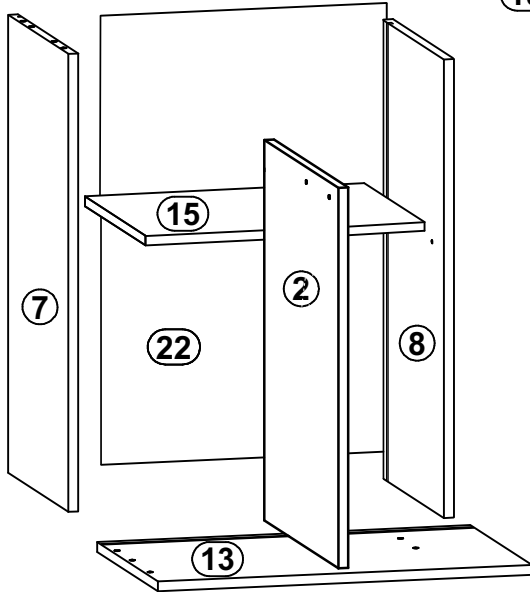
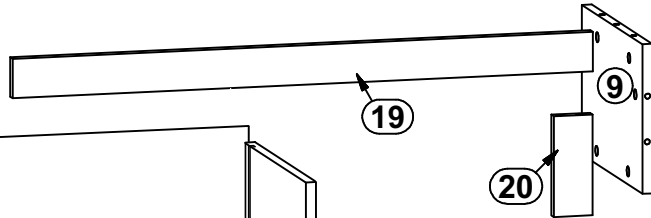
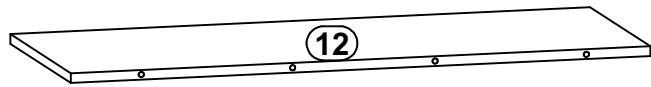
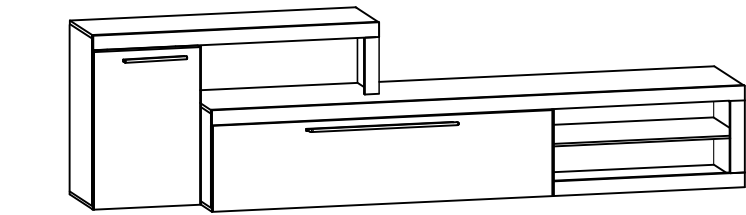
9



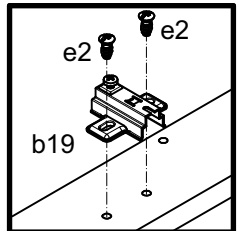
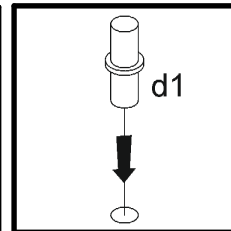
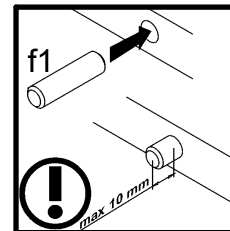
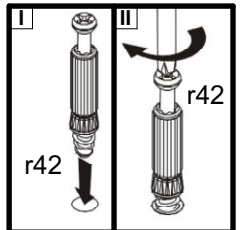
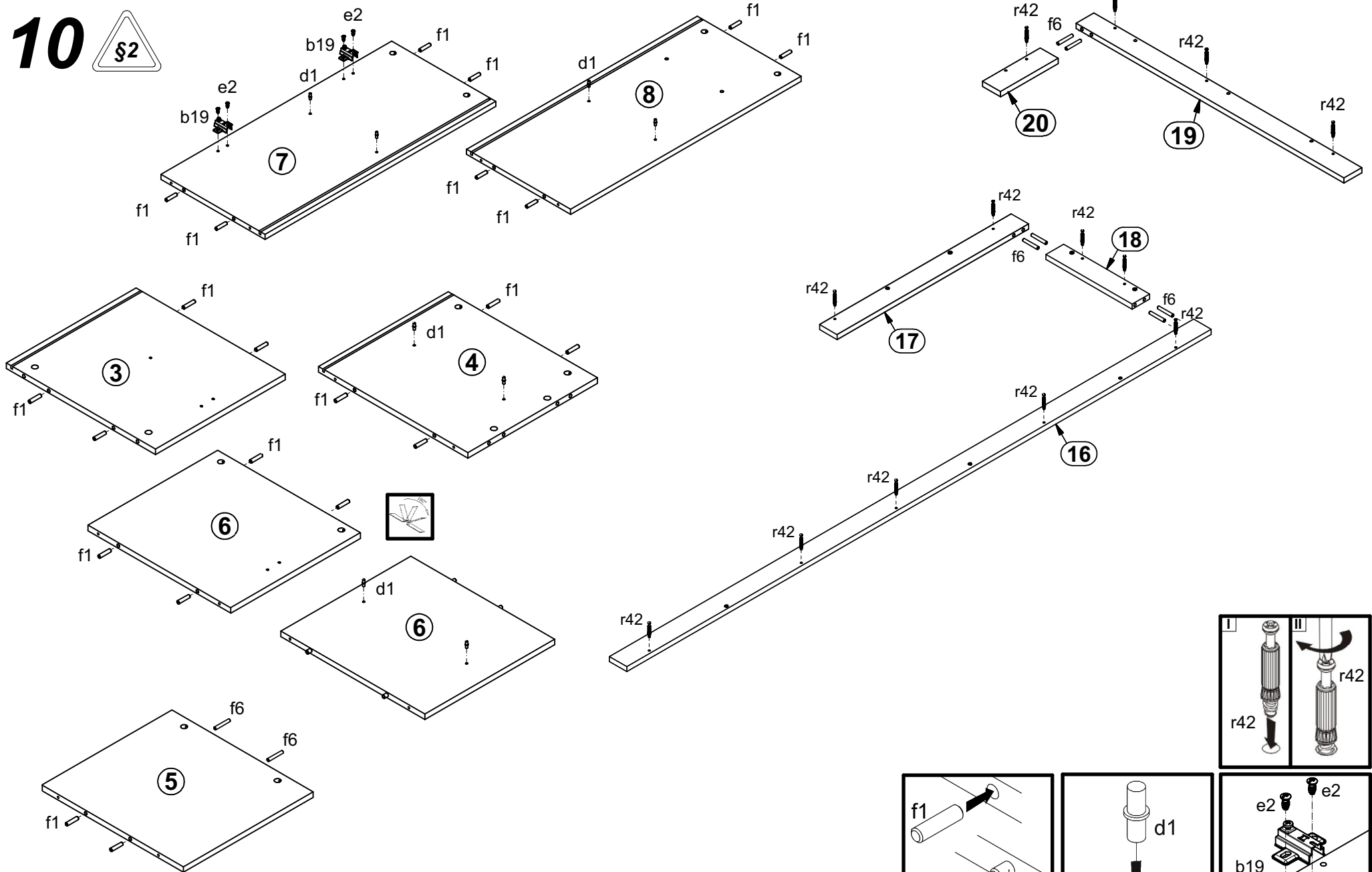
# RTV1D1K



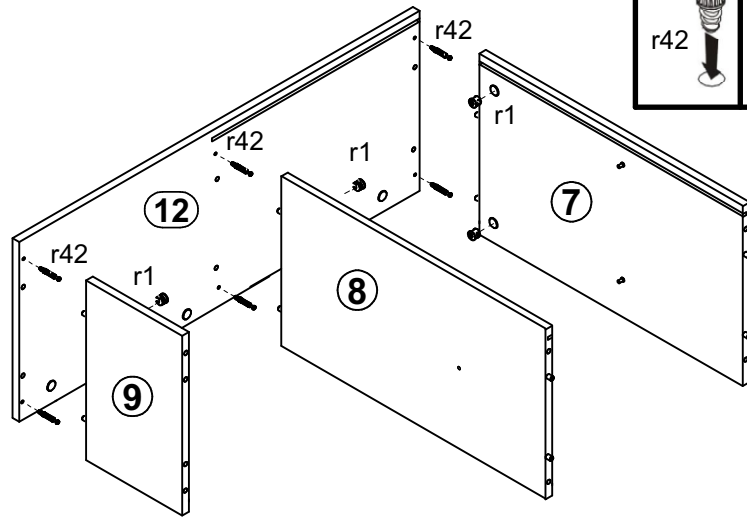
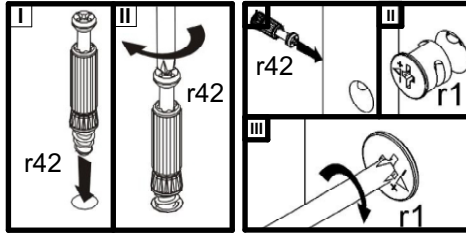
A	B	C	D	
1	N65-005	1352	388	1/5
2	N65-006	608	446	1/5
3	N65-101	420	400	5/5
4	N65-102	420	400	5/5
5	N65-103	420	380	5/5
6	N65-104	420	380	5/5
7	N65-105	640	340	3/5
8	N65-106	640	340	3/5
9	N65-107	204	340	2/5
10	N65-201	2000	400	1/5
11	N65-202	2000	400	1/5
12	N65-203	1137,5	340	2/5
13	N65-204	450	340	4/5
14	N65-301	626	377	4/5
15	N65-302	415	314	5/5
16	N65-501	2000	60	1/5
17	N65-502	644	60	1/5
18	N65-503	333	60	5/5
19	N65-504	1137,5	60	2/5
20	N65-505	160,5	60	2/5
21	N65-901	1977	430	1/5
22	N65-902	427	650	4/5



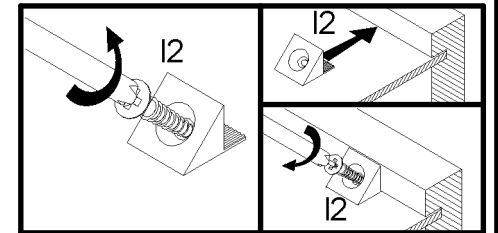
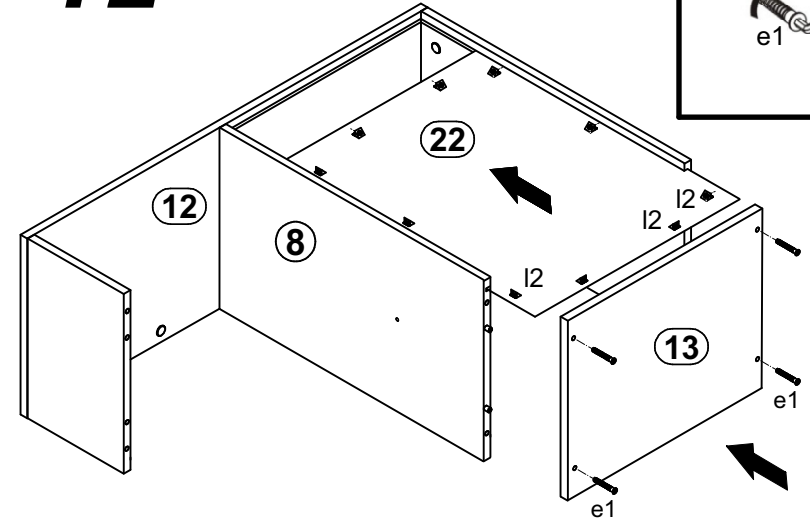
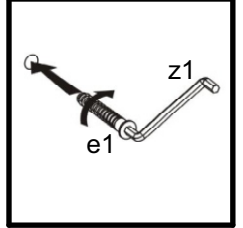
# 10



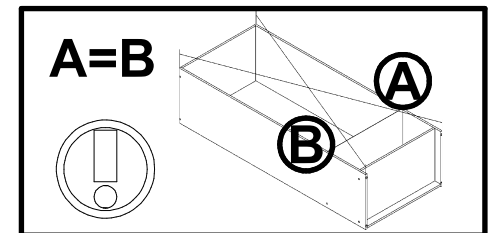
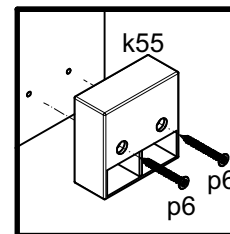
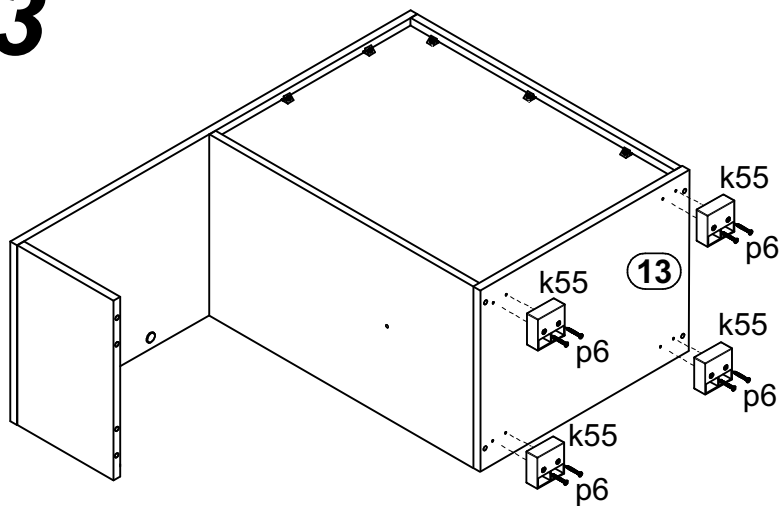
# 11



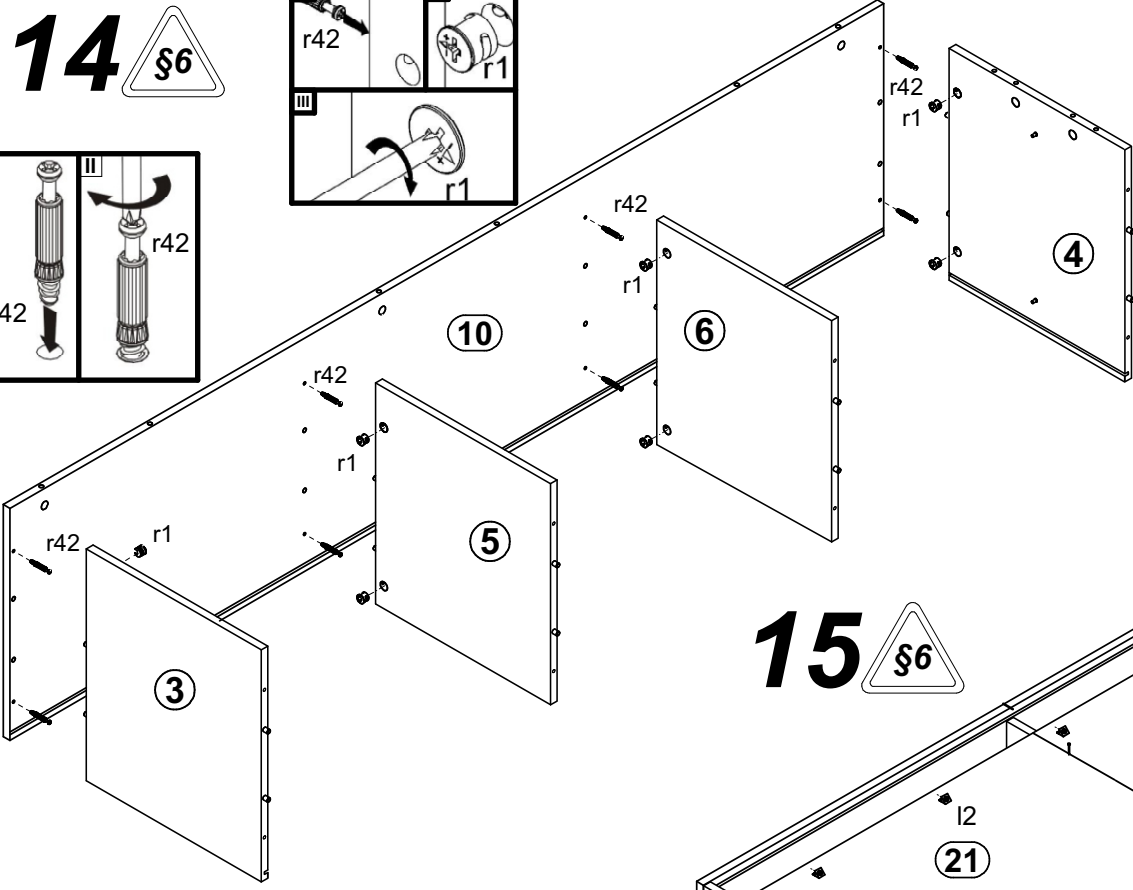
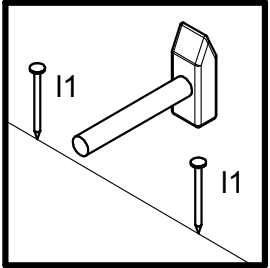
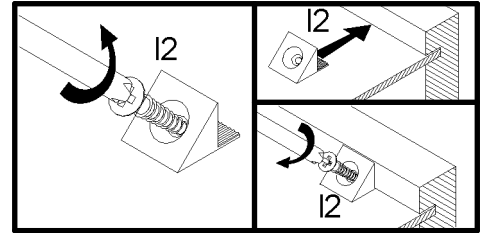
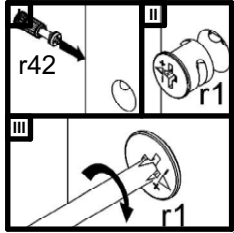
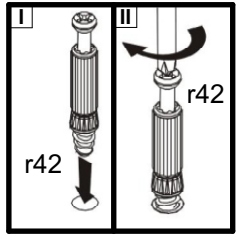
# 12



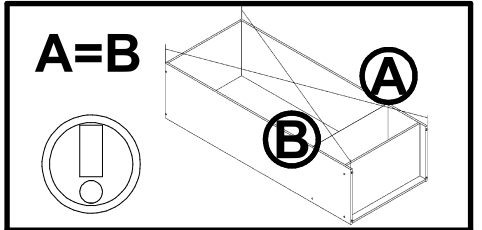
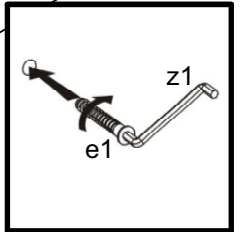
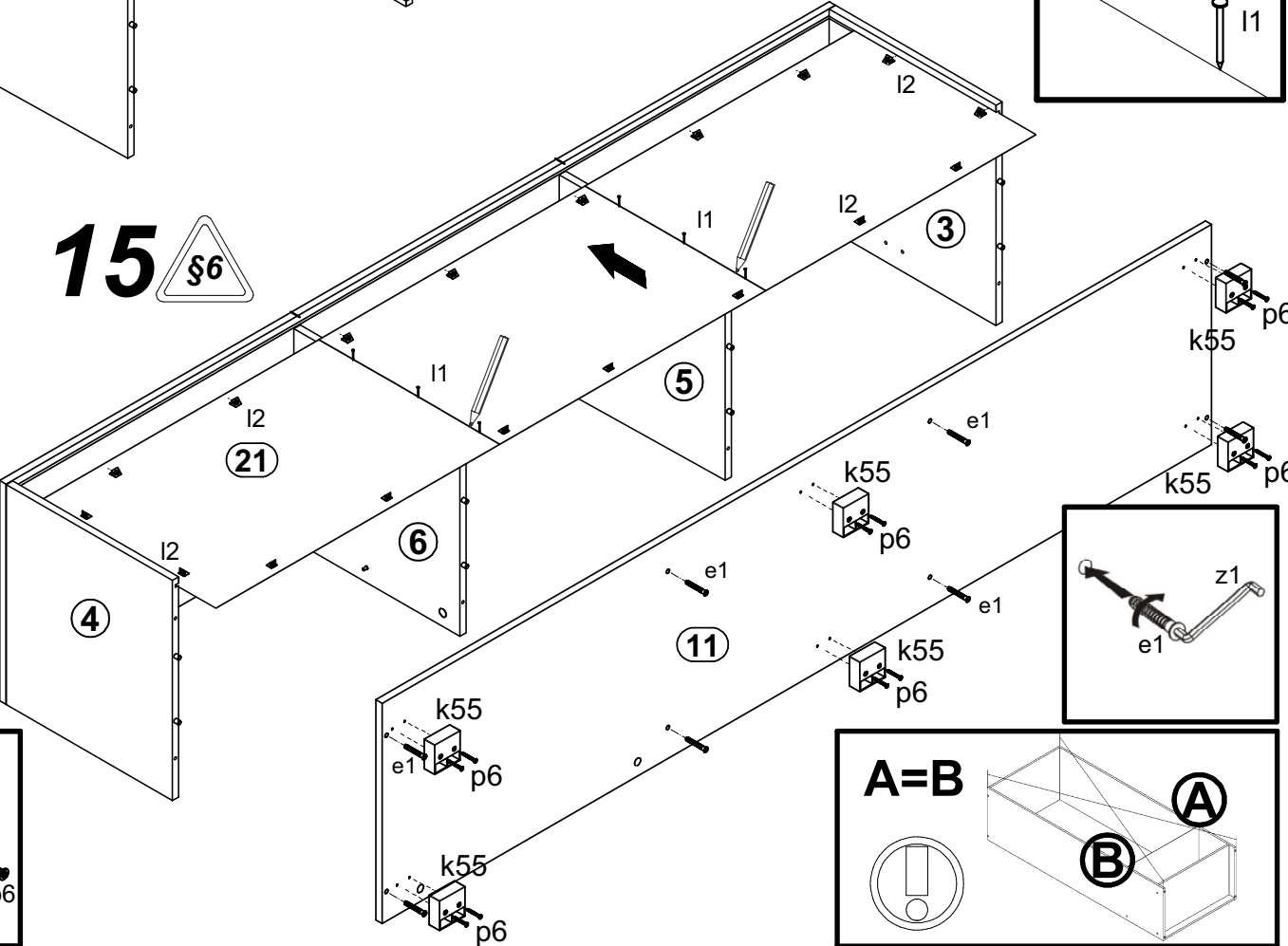
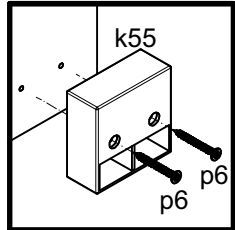
# 13



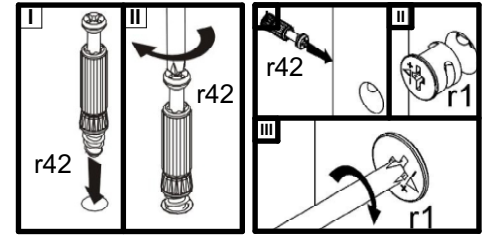
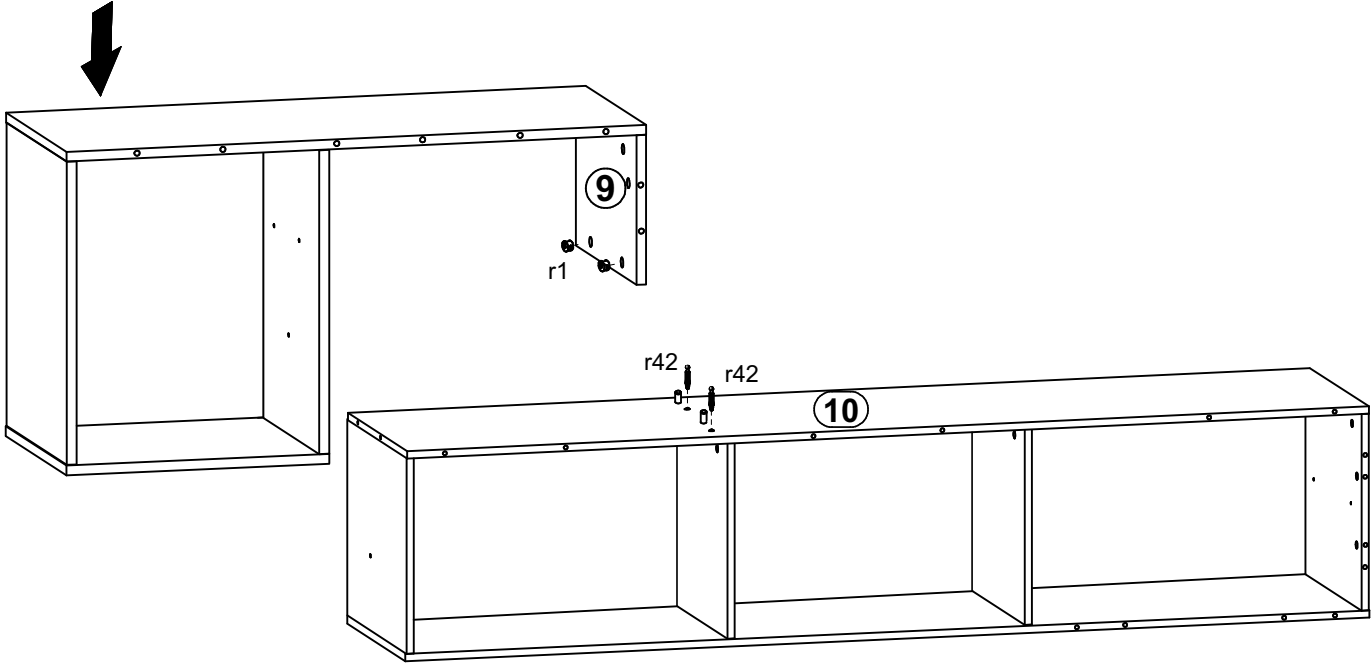
# 14



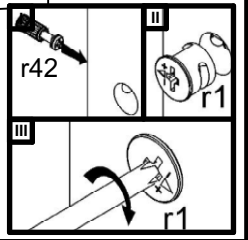
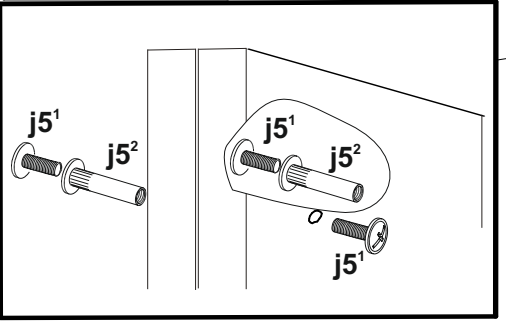
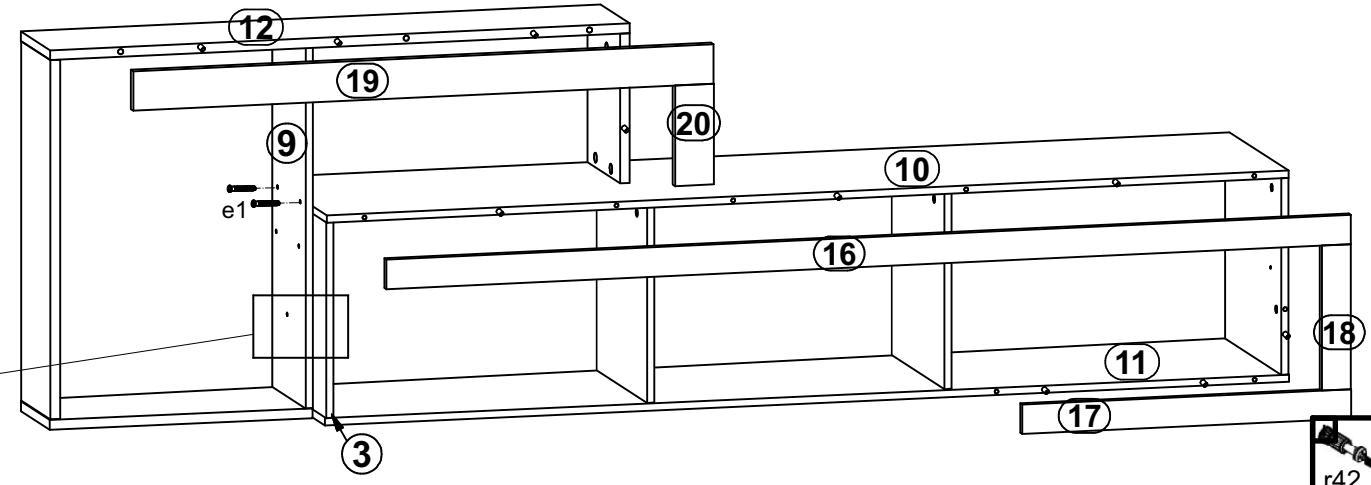
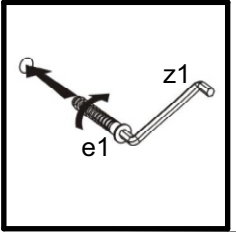
# 15



# 16



# 17



# 18

